



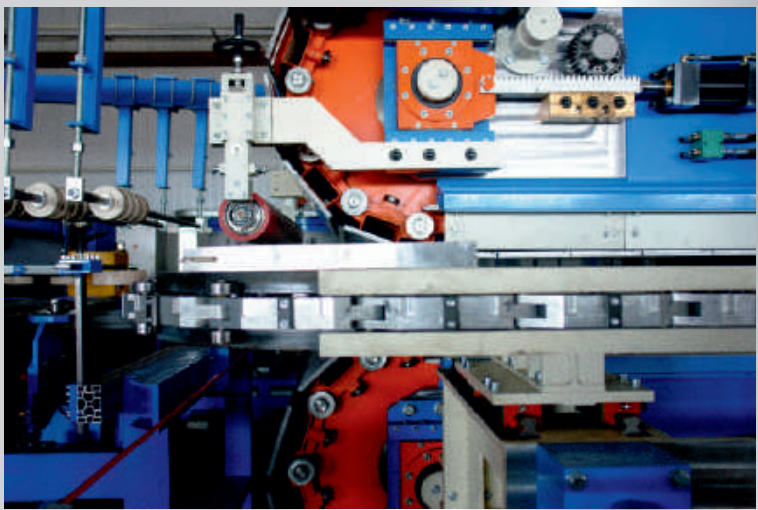
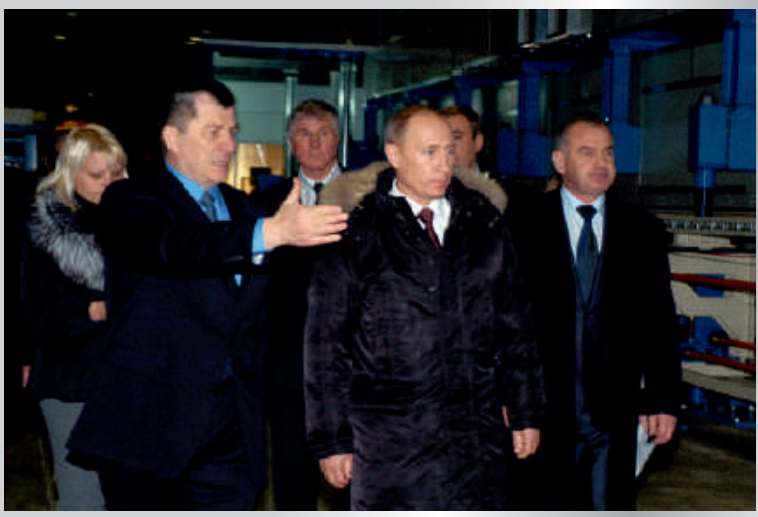
**ЗСК  
СЭНДВИЧ-  
ПАНЕЛЬ**

**ТЕХНИЧЕСКИЙ  
КАТАЛОГ**

**СДЕЛАНО В ЛИПЕЦКЕ**

**[www.zskl.ru](http://www.zskl.ru)**





## ОГЛАВЛЕНИЕ

### ЧАСТЬ I: ТЕХНИЧЕСКИЕ ХАРАКТЕРИСТИКИ ПАНЕЛЕЙ

Краткая характеристика производства сэндвич-панелей	3
ПТСМ–ОК — панель металлическая трехслойная стеновая с утеплителем из плиты теплоизоляционной с открытым замком	4
ПТСП–ОК — панель металлическая трехслойная стеновая с утеплителем из пенополиизоцианурата (ПИР) с открытым замком	4
ПТСМ–ЗК — Панель металлическая трехслойная стеновая с утеплителем из плиты теплоизоляционной с закрытым замком	5
ПТКМ — панель металлическая трехслойная кровельная с утеплителем из плиты теплоизоляционной	6
ПТКП — панель металлическая трехслойная кровельная с утеплителем из пенополиизоцианурата (ПИР)	6
Преимущества применения сэндвич-панелей в строительстве	7
Используемые материалы	7
Теплоизоляционные материалы для сэндвич - панелей - минераловатный наполнитель	8
Теплоизоляционные материалы для сэндвич - панелей - полиизоцианурат (ПИР)	9
Основные технические данные сэндвич-панелей	10
Применение технологии обшивки трехслойными панелями	12
Допускаемая область применения сэндвич-панелей	12
Теплоизоляция, звукоизоляция, огнестойкость	13
Стандартные цвета полимерного покрытия, используемые для изготовления трехслойных панелей системы «ЗСК Сэндвич-панель»	14
Размеры стеновых панелей «ЗСК Сэндвич-панель» (открытый замок)	15
Размеры стеновых панелей «ЗСК Сэндвич-панель» (закрытый замок)	17
Размеры кровельных панелей ПТКМ	18
Виды профилирования наружного листа сэндвич - панелей	19
Несущая способность панелей	20
Теплоизоляционные свойства	30
Огнестойкость	30

### ЧАСТЬ II. УКАЗАНИЯ ПО ОБРАЩЕНИЮ И МОНТАЖУ

Упаковка, транспортирование, разгрузка и хранение	31
Рекомендуемые схемы строповки транспортных пакетов с сэндвич-панелями	33
Рекомендации по монтажу	34
Рекомендации по обмену поврежденных сэндвич-панелей	40
Общие указания по монтажу и обслуживанию панелей	41
Технические условия поставок	43
Сертификация	44

### ЧАСТЬ III. КАТАЛОГ УЗЛОВ СОЕДИНЕНИЙ ПАНЕЛЕЙ

Схема расположения монтажных узлов	46
Нащельники и гнутые профили	68
Рекомендуемый перечень крепежных элементов, применяемых при монтаже сэндвич-панелей	75
Рекомендуемые материалы, применяемые при монтаже сэндвич-панелей	76
Схемы строповки	79
Сертификаты соответствия	80



## ЧАСТЬ I: ТЕХНИЧЕСКИЕ ХАРАКТЕРИСТИКИ ПАНЕЛЕЙ

«ЗСК Сэндвич-панель» — предприятие нового поколения, специализирующееся на производстве трехслойных стеновых и кровельных сэндвич-панелей, которые представляют собой единую систему быстровозводимых зданий. Для производства сэндвич-панелей используется оборудование, разработанное и изготовленное мировым лидером линий непрерывного производства панелей — итальянской компанией «Robor S.R.L.». Завод оснащен линией, позволяющей выпускать продукцию любого профиля со скоростью 8 метров в минуту. Линия имеет полностью автоматическое компьютеризированное управление. Это позволяет обеспечить стабильное качество выпускаемой продукции. На линии постоянно производится автоматический контроль всех технических параметров.

Конструкции системы «ЗСК Сэндвич-панель» позволяют возводить различные здания и сооружения:

- производственные и административные здания;
- торговые центры, комплексы, крытые рынки;
- спортивные комплексы, бассейны;
- автозаправочные станции, мойки;
- здания аэропортов, ангары, терминалы;
- «чистые» комнаты (антистатическое покрытие);
- медицинские и фармацевтические учреждения;
- складские комплексы;
- холодильные и морозильные камеры;
- внутренние шумоизолирующие огнезащитные перегородки.

Технологии, применяемые в производственном процессе, позволяют изготавливать здания шириной от 6 до 90 метров, одно- и многопролетные, различной этажности, без кранового оборудования и с кранами грузоподъемностью до 50 тонн.

Опыт промышленного и гражданского строительства в течение последних тридцати лет свидетельствует о том, что применение трехслойных панелей «сэндвич» с эффективным утеплителем является весьма перспективным, так как обеспечивает:

- сжатые сроки выполнения как монтажа, так и реконструкции;
- низкие затраты на капитальное строительство;
- дополнительное энергосбережение в процессе эксплуатации зданий.



# ЧАСТЬ I. ТЕХНИЧЕСКИЕ ХАРАКТЕРИСТИКИ ПАНЕЛЕЙ

Трехслойные панели находят широкое применение в промышленном и гражданском строительстве. В первую очередь это стеновые и кровельные ограждающие конструкции для различных зданий и сооружений. Также панели применяются для внутренних перегородок в производственных, складских и торговых помещениях; идеально подходят для ограждающих конструкций холодильных камер промышленных холодильников. В последнее время широкое применение сэндвич-панели нашли при изготовлении мобильных зданий, сборно-разборных блок-контейнеров.

## КРАТКАЯ ХАРАКТЕРИСТИКА ПРОИЗВОДСТВА СЭНДВИЧ-ПАНЕЛЕЙ

Сэндвич-панели — высокоэффективные строительные материалы. Сэндвич-панелями называют крупногабаритные строительные конструкции в виде легких трехслойных элементов, представляющих собой металлические обшивки с двух сторон, между которыми находится теплоизолирующий сердечник, выполненный из минераловатных плит и полиизоцианурата (PIR).

В производстве сэндвич-панелей используется только качественное сырье, все материалы предварительно проходят входной контроль на соответствие параметров, предъявляемых в требованиях на исходное сырье.

Весь технологический процесс изготовления трехслойных панелей разделяется на три основных потока:

- Подготовка ковра для сердечника из минеральной ваты, включающая в себя операции по нарезке ламелей и ориентацией их волокон перпендикулярно облицовкам.
- На основной линии производится формирование профилей, гофров и замковых узлов на металлических обшивках, нанесение клеевой композиции на них с дальнейшим соединением обшивок и ковра минеральной ваты в прессе. При выходе из прессы непрерывная панель автоматически отмеряется на заданную длину и отрезается, не прерывая процесса ламинирования. Далее панели подаются на автоматический штабелер-укладчик, где происходит формирование транспортных пакетов.
- Упаковка транспортных пакетов осуществляется на автоматической упаковочной машине, которая обвязывает панели полиэтиленовой пленкой по всей длине пакета, образуя прочный и герметичный транспортный пакет. Далее упакованные панели поступают на склад готовой продукции.

Мощность линии по производству трехслойных панелей с минераловатным утеплителем составляет 2,5 млн м<sup>2</sup> в год.

Полностью автоматизированная технологическая линия, качественное исходное сырье и команда опытных специалистов ООО «ЗСК Сэндвич-панель» гарантируют высокое качество выпускаемых сэндвич-панелей, отвечающих строгим требованиям российских и международных стандартов.

## КРАТКАЯ ХАРАКТЕРИСТИКА СЭНДВИЧ-ПАНЕЛЕЙ

Небольшой вес, высочайший уровень качества, прекрасная теплоизоляция, легкость сборки-разборки, прочность, высокая влагостойкость, огнестойкость и шумоизоляционные характеристики, устойчивое антикоррозионное облицовочное покрытие, низкая стоимость панелей делают их незаменимыми при строительстве наружных стен и кровли в любых климатических зонах.

Панели по очертанию продольной кромки подразделяют на типы:

*Стеновые:*

- гладкий профиль;
- микроволна;
- профиль с волной через 98 мм;
- трапецевидный профиль.

*Кровельные:*

- трапецевидный профиль.

Панели в зависимости от типа утеплителя подразделяют на марки:

- панель металлическая трехслойная стеновая с утеплителем из плиты теплоизоляционной — ПТСМ;
- панель металлическая трехслойная стеновая с утеплителем из пенополиизоцианурата — ПТСП;
- панель металлическая трехслойная кровельная с утеплителем из плиты теплоизоляционной — ПТКМ;
- панель металлическая трехслойная кровельная с утеплителем из пенополиизоцианурата — ПТКП;

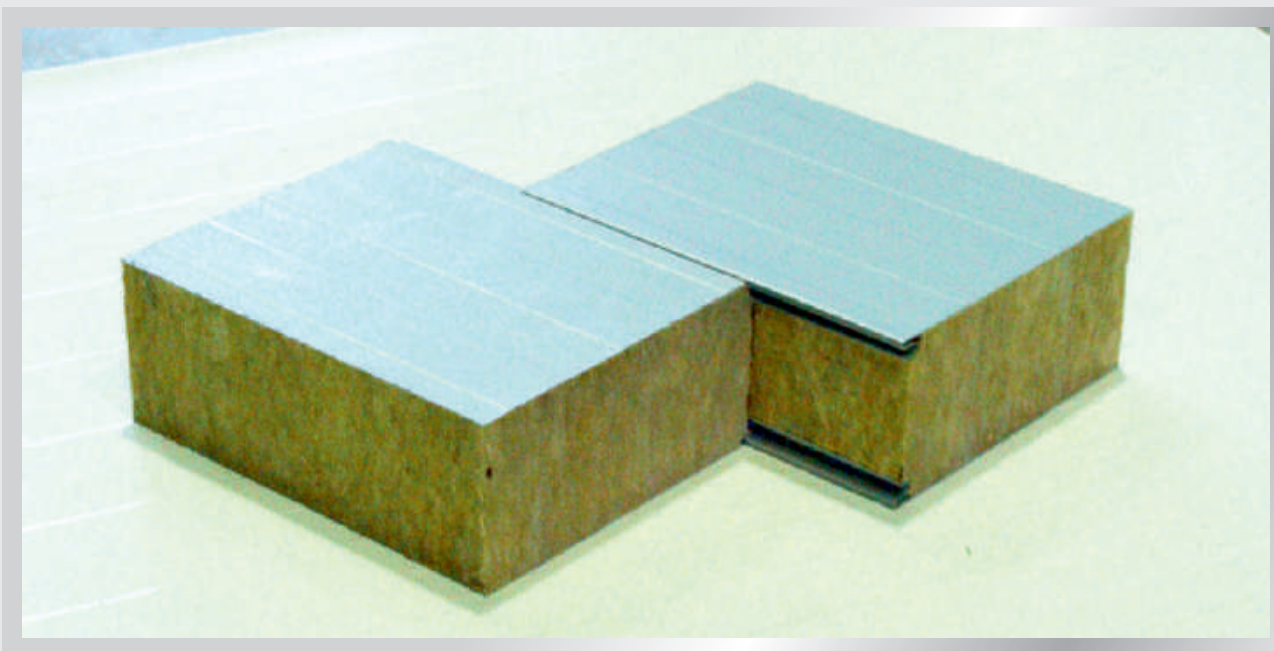
В зависимости от применяемого замка панели подразделяются:

- с открытым замком — ОК;
- с закрытым замком — ЗК.

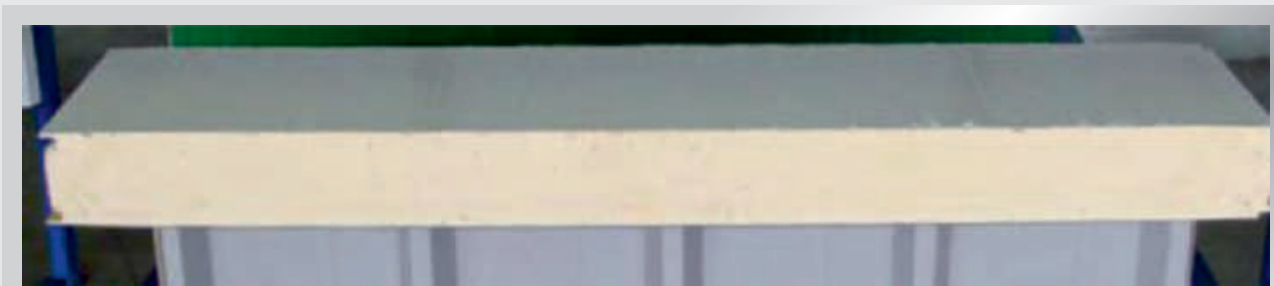
Цвет панелей по желанию покупателя выбирают по каталогу «RAL».

## ЧАСТЬ I. ТЕХНИЧЕСКИЕ ХАРАКТЕРИСТИКИ ПАНЕЛЕЙ

**ПТСМ-ОК — ПАНЕЛЬ МЕТАЛЛИЧЕСКАЯ ТРЕХСЛОЙНАЯ СТЕНОВАЯ С УТЕПЛИТЕЛЕМ ИЗ ПЛИТЫ ТЕПЛОИЗОЛЯЦИОННОЙ С ОТКРЫТЫМ ЗАМКОМ**

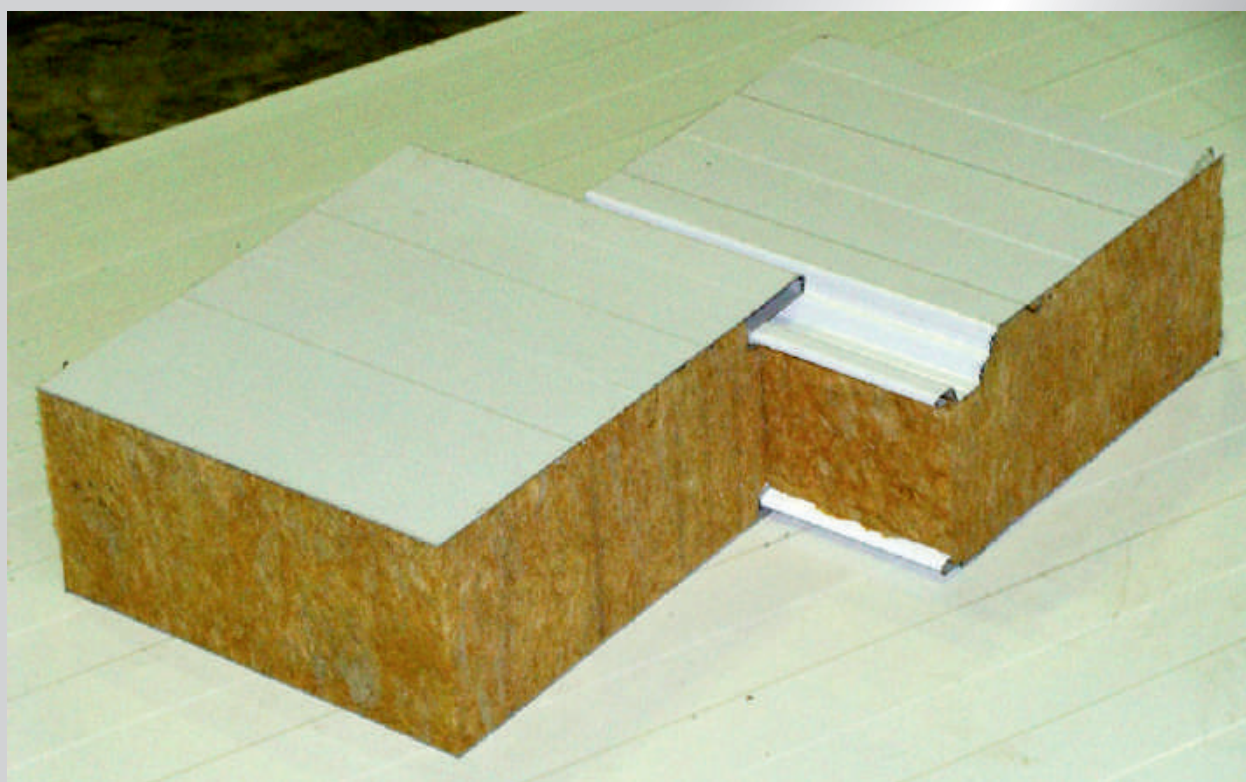


**ПТСП-ОК — ПАНЕЛЬ МЕТАЛЛИЧЕСКАЯ ТРЕХСЛОЙНАЯ СТЕНОВАЯ С УТЕПЛИТЕЛЕМ ИЗ ПЕНОПОЛИИЗОЦИАНУРАТА (ПИР) С ОТКРЫТЫМ ЗАМКОМ**



## ЧАСТЬ I. ТЕХНИЧЕСКИЕ ХАРАКТЕРИСТИКИ ПАНЕЛЕЙ

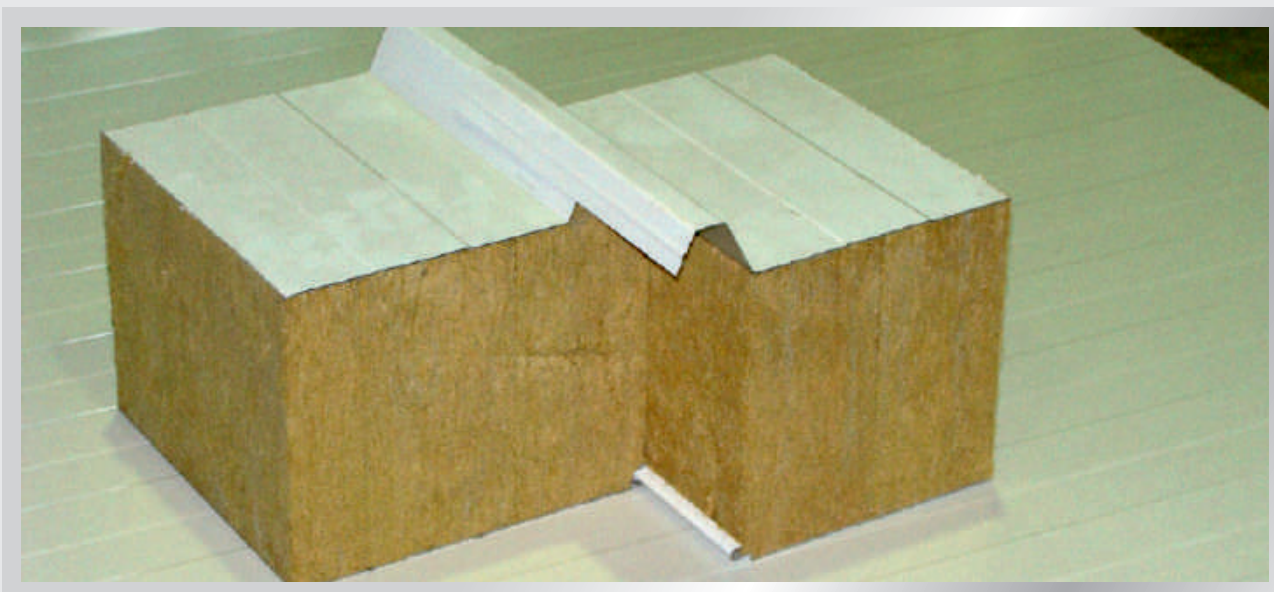
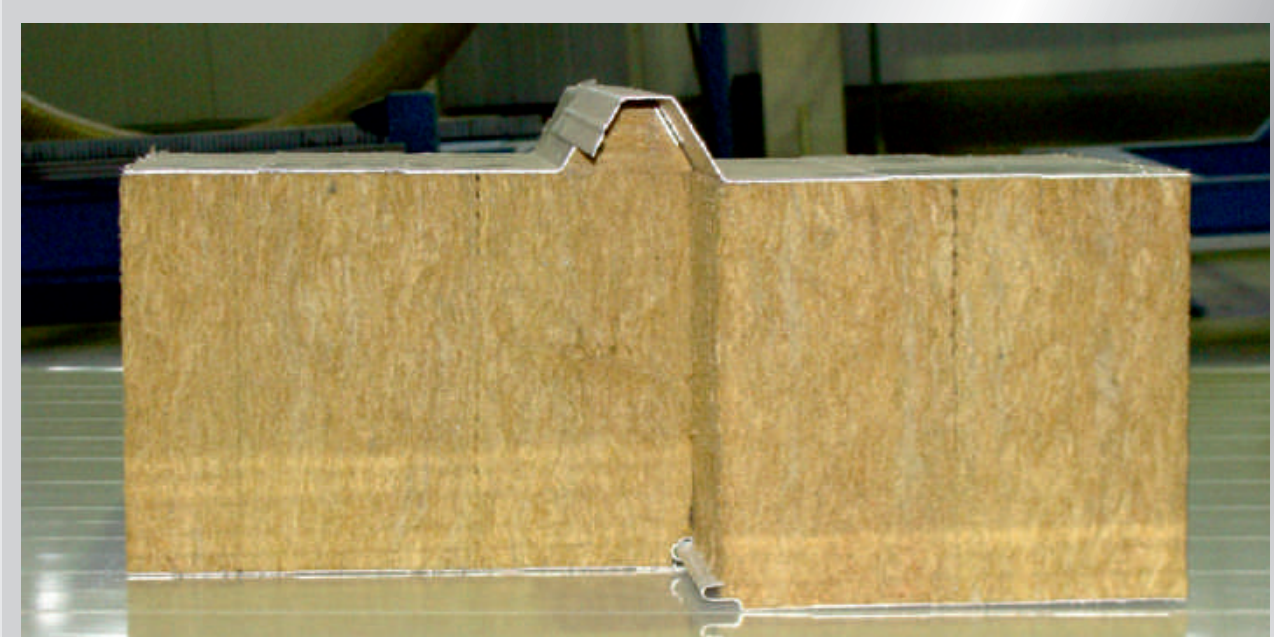
ПТСМ-ЗК — ПАНЕЛЬ МЕТАЛЛИЧЕСКАЯ ТРЕХСЛОЙНАЯ СТЕНОВАЯ С УТЕПЛИТЕЛЕМ  
ИЗ ПЛИТЫ ТЕПЛОИЗОЛЯЦИОННОЙ С ЗАКРЫТЫМ ЗАМКОМ



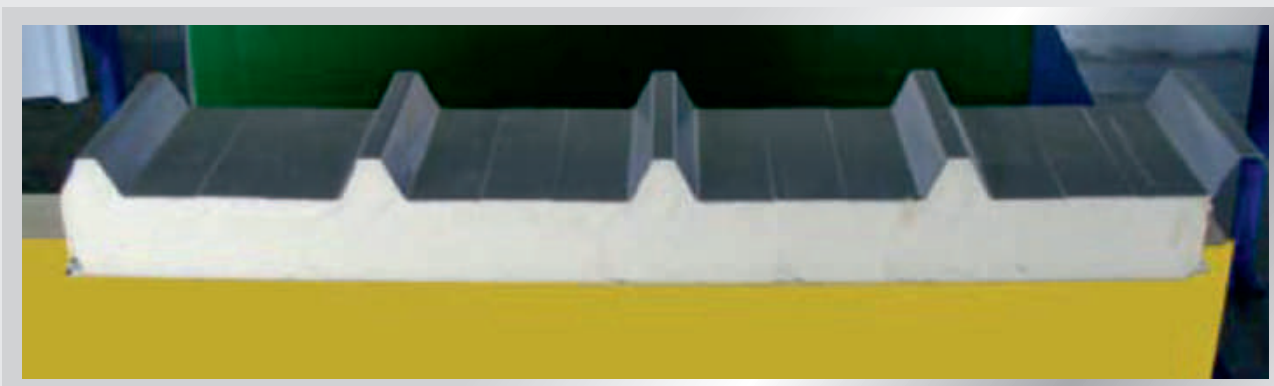


# ЧАСТЬ I. ТЕХНИЧЕСКИЕ ХАРАКТЕРИСТИКИ ПАНЕЛЕЙ

ПТКМ — ПАНЕЛЬ МЕТАЛЛИЧЕСКАЯ ТРЕХСЛОЙНАЯ КРОВЕЛЬНАЯ С УТЕПЛИТЕЛЕМ ИЗ ПЛИТЫ ТЕПЛОИЗОЛЯЦИОННОЙ



ПТКП — ПАНЕЛЬ МЕТАЛЛИЧЕСКАЯ ТРЕХСЛОЙНАЯ КРОВЕЛЬНАЯ С УТЕПЛИТЕЛЕМ ИЗ ПЕНОПОЛИИЗОЦИАНУРАТА (ПИР)



# ЧАСТЬ I. ТЕХНИЧЕСКИЕ ХАРАКТЕРИСТИКИ ПАНЕЛЕЙ

Основные размеры панелей должны соответствовать значениям, указанным в таблице.

Марка панелей	Длина (L), мм	Ширина (B), мм	Толщина (H), мм
ПТСМ	2000–14000	1000, 1180, <b>1190</b>	60, 80, 100, 120, 150, 200, 250
ПТКМ	2000–14000	1000	60, 80, 100, 120, 150, 200
ПТСП	2000–14000	1000, 1180, 1190	40, 50, 60, 80, 100, 120, 150
ПТКП	2000–14000	1000	40, 60, 80, 100, 120, 150

Рабочая ширина стеновых сэндвич-панелей составляет 1180 мм, кровельных – 1000 мм. По желанию заказчика возможно изготовление стеновых панелей шириной 1000 мм и 1190 мм.

Панели могут комплектоваться полным набором нащелкивающих элементов, коньковыми элементами, водосливными системами, фасонными деталями, крепежными изделиями, а также другими доборными элементами, которые придают зданию оригинальность и архитектурную выразительность.

## ПРЕИМУЩЕСТВА ПРИМЕНЕНИЯ СЭНДВИЧ-ПАНЕЛЕЙ В СТРОИТЕЛЬСТВЕ

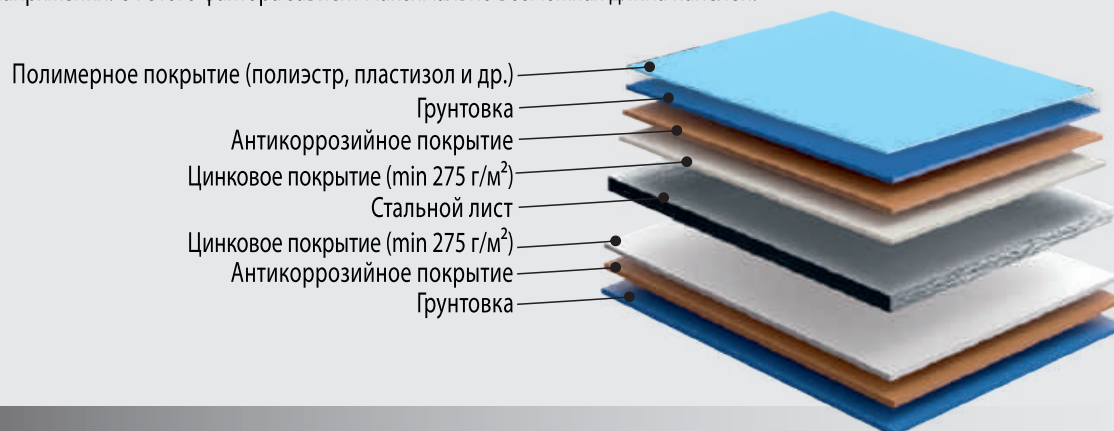
- высокие звуко- и теплоизолирующие свойства;
- антикоррозийные свойства;
- высокая устойчивость к поглощению влаги;
- огнестойкость (панели с минераловатным наполнителем применяют в качестве наружных ограждающих конструкций и перегородок, что позволяет возводить здания разного назначения и разной этажности);
- технологичность;
- простота монтажа;
- сжатые сроки монтажа;
- низкие затраты на капитальное строительство (небольшой вес панелей не требует специальной техники при монтаже, достаточно облегченного фундамента и т.д.);
- возможность демонтажа (с сохранением конструкциями своих свойств);
- легкая замена панелей, поврежденных в процессе эксплуатации;
- удобство при транспортировке;
- эстетичный внешний вид (богатый выбор отделки и цветовой гаммы).

## ИСПОЛЬЗУЕМЫЕ МАТЕРИАЛЫ

### МЕТАЛЛИЧЕСКАЯ ОБЛИЦОВКА

ООО «ЗСК Сэндвич-панель» в качестве сырья для изготовления сэндвич-панелей использует холоднокатаную горячеоцинкованную тонколистовую сталь. Для производства сэндвич-панелей применяется сталь толщиной 0,5–0,7 мм с различными видами полимерных покрытий.

Цветовая гамма покрытий соответствует цветовым картам RAL. При выборе необходимо учитывать влияние цвета на величину коэффициентов светопоглощения и отражения, от которых зависит температура наружной обшивки панелей и, как следствие, их возможная деформация. Чем темнее цвет наружной обшивки, тем выше температура ее нагрева и больше деформация и возникающие напряжения. От этого фактора зависит максимально возможная длина панелей.



# ЧАСТЬ I. ТЕХНИЧЕСКИЕ ХАРАКТЕРИСТИКИ ПАНЕЛЕЙ

## ПОЛИЭФИРНАЯ ЭМАЛЬ

Покрытие является одним из наиболее распространенных полимеров для стального оцинкованного листа. Материал подходит для любых климатических поясов. Толщина покрытия составляет 25–30 мкм, устойчиво к механическим и атмосферным воздействиям. Обладает повышенной цветостойкостью и пластичностью. Рекомендуется как для внутренних, так и внешних поверхностей ограждающих конструкций, если здание не находится в условиях повышенной загрязненности окружающей среды.

## ПЛАСТИЗОЛЬ

Покрытие отличается особыми декоративными качествами. При толщине покрытия 175–200 мкм имеет большую устойчивость к механическим повреждениям, высокую коррозионную стойкость. Благодаря большой толщине покрытия рекомендуется использовать в условиях повышенной загрязненности окружающей среды.

Для внутренней отделки «чистых» помещений в медицинской, электронной, космической, атомной и пищевой промышленности, где существуют жесткие требования к концентрации аэрозольных частиц и микроорганизмов, рекомендуется использовать специальное антистатическое покрытие, соответствующее нормативным ГОСТам. Поверхность такого покрытия предназначена для жесткой санитарной обработки.

## В КОНСТРУКЦИИ СЭНДВИЧ–ПАНЕЛИ В КАЧЕСТВЕ УТЕПЛИТЕЛЯ ПРИМЕНЯЮТСЯ СЛЕДУЮЩИЕ ТЕПЛОИЗОЛЯЦИОННЫЕ МАТЕРИАЛЫ:

### МИНЕРАЛОВАТНЫЙ НАПОЛНИТЕЛЬ

Негорючая базальтовая вата плотностью 105–110 кг/м<sup>3</sup>, обладающая высокой тепло- и звукоизолирующей способностью, устойчивостью к температурным деформациям.

### ТЕХНИЧЕСКИЕ ТРЕБОВАНИЯ К ТВЕРДОЙ ВАТЕ С ПОПЕРЕЧНОЙ ОРИЕНТАЦИЕЙ ВОЛОКОН В ВИДЕ ЛАМЕЛЕЙ

1. Допустимое отклонение по ширине — 2 мм.
2. Допустимое отклонение по толщине —  $\pm 1$  мм.
3. Допустимое отклонение от плоскопараллельности на ширине — 2 мм на 1 м длины.
4. Допустимое отклонение перпендикулярности на толщине —  $\pm 0,5$  мм на 100 мм толщины.



Для обеспечения прочного соединения облицовки и утеплителя используется высококачественный клей на полиуретановой основе. Композиция клея специально разработана таким образом, чтобы обеспечить высокие прочностные свойства соединения сердечника с металлическими облицовками в течение всего срока эксплуатации панелей. Сила сцепления металлических облицовок с минераловатным сердечником всегда выше нормативного критического значения, составляющего 100 кПа, что непрерывно контролируется в процессе производства панелей.

Поперечно-ориентированные волокна утеплителя, обеспечивающие стабильность механических свойств сердечника, и его плотное приклеивание к стальной облицовке, обеспечивают высокие прочностные характеристики сэндвич-панелей.



# ЧАСТЬ I. ТЕХНИЧЕСКИЕ ХАРАКТЕРИСТИКИ ПАНЕЛЕЙ



## НАПОЛНИТЕЛЬ ПОЛИИЗОЦИАНУРАТ (ПИР)

Полиизоцианурат (ПИР) это пенопласт, получаемый при реакции нескольких компонентов. ПИР является процесс образования тримерных сетчатых структур за счет реакции молекул диизоцианата друг с другом. Особенностью этих тримеров (полиизоциануратов) является их обугливание при горении или воздействии пламени с образованием “пористой” углеродной матрицы.

Данная матрица служит защитой внутренних слоев и препятствует горению дальнейших слоев полимера. Кроме того, благодаря образованию углеродной матрицы выделяется значительно меньше тепла, чем в случае пенопластов, сгорающих полностью.

Пенополиизоциануратные пенопласты имеют следующие преимущества перед традиционными жесткими ППУ:

- более высокая температура эксплуатации (140°C против 100°C)
- меньшая скорость распространения пламени;
- меньшая воспламеняемость;
- более высокое сопротивление проникновению пламени;
- более высокая огнестойкость в конструкциях;
- самая низкая теплопроводность среди всех известных теплоизоляционных материалов (аналогично пенополиуретану).

Высокие прочностные характеристики при меньшем весе, что влечет за собой более легкий металлокаркас здания, а значит, более дешевый. Прочность панели PIR создается за счет высокой адгезии к внешним обшивкам и более жесткой структурой пены.

Биологически нейтральны, устойчивы к микроорганизмам плесени, гниению, к воздействию грызунов. Экологически чисты, наполнитель из полиизоцианурата не имеет запаха и не оказывает влияния на физиологию человека.

Оба вида материалов — ПИР и минвата имеют схожие сферы применения. С точки зрения экономики и функциональности (ветровые нагрузки, общий вес, низкая теплопроводность — более чем в 2–2.5 раза!) панели на основе ПИР превосходят базальтовые.

По скорости выпуска они более технологичны. Базальтовые панели имеют более низкую горючесть и соответственно используются в таких проектах. По общему объему выпуска в Европе панели с базальтовым волокном имеют не более 2–3% от общего числа выпускаемых сэндвич-панелей.

ПИР утеплитель представляет закрытоячеистый полимер (более 95% закрытых пор). Таким образом вода практически не попадает внутрь матрицы ни в виде паров, ни в виде капель.

# ЧАСТЬ I. ТЕХНИЧЕСКИЕ ХАРАКТЕРИСТИКИ ПАНЕЛЕЙ

## ОСНОВНЫЕ ТЕХНИЧЕСКИЕ ДАННЫЕ СЭНДВИЧ-ПАНЕЛЕЙ

### СТЕНОВЫЕ ПАНЕЛИ ПТСМ–ОК С МИНЕРАЛОВАТНЫМ УТЕПЛИТЕЛЕМ ПЛОТНОСТЬЮ 110 КГ/М<sup>3</sup>

Тип панели	Толщина панели, мм	Длина панели, м	Масса панели при толщине обшивки, мм							
			0,5		0,55		0,6		0,7	
			кг/м <sup>2</sup>	кг/м.п	кг/м <sup>2</sup>	кг/м.п	кг/м <sup>2</sup>	кг/м.п	кг/м <sup>2</sup>	кг/м.п
ПТСМ–ОК	60	2,0–14	16,6	17,8	17,6	18,8	18,6	19,8	20,6	21,8
	80		18,8	20,4	19,8	21,4	20,8	22,4	22,8	24,4
	100		21,0	23,0	22,0	24,0	23,0	25,0	25,0	27,0
	120		23,2	25,6	24,2	26,6	25,2	27,6	27,2	29,6
	150		26,5	29,5	27,5	30,5	28,5	31,5	30,5	33,5
	200		32,0	36,0	33,0	37,0	34,0	38,0	36,0	40,0
	250		37,5	42,5	38,5	43,5	39,5	44,5	41,5	46,5

### СТЕНОВЫЕ ПАНЕЛИ ПТСМ–ЗК С МИНЕРАЛОВАТНЫМ УТЕПЛИТЕЛЕМ ПЛОТНОСТЬЮ 110 КГ/М<sup>3</sup>

Тип панели	Толщина панели, мм	Длина панели, м	Масса панели при толщине обшивки, мм							
			0,5		0,55		0,6		0,7	
			кг/м <sup>2</sup>	кг/м.п	кг/м <sup>2</sup>	кг/м.п	кг/м <sup>2</sup>	кг/м.п	кг/м <sup>2</sup>	кг/м.п
ПТСМ–ЗК	60	2,0–14	16,6	16,6	17,6	17,6	18,6	18,6	20,6	21,8
	80		18,8	18,8	19,8	19,8	20,8	20,8	22,8	22,8
	100		21,0	21,0	22,0	22,0	23,0	23,0	25,0	25,0
	120		23,2	23,2	24,2	24,2	25,2	25,2	27,2	27,2
	150		26,5	26,5	27,5	27,5	28,5	28,5	30,5	30,5
	200		32,0	32,0	33,0	33,0	34,0	34,0	36,0	36,0
	250		37,5	37,5	38,5	38,5	39,5	39,5	41,5	41,5

### КРОВЕЛЬНЫЕ ПАНЕЛИ ПТКМ С МИНЕРАЛОВАТНЫМ УТЕПЛИТЕЛЕМ ПЛОТНОСТЬЮ 110 КГ/М<sup>3</sup>

Тип панели	Толщина панели, мм	Длина панели, м	Масса панели при толщине обшивки, мм							
			0,5		0,55		0,6		0,7	
			кг/м <sup>2</sup>	кг/м.п	кг/м <sup>2</sup>	кг/м.п	кг/м <sup>2</sup>	кг/м.п	кг/м <sup>2</sup>	кг/м.п
ПТКМ	60	2,0–14	17,3	17,3	18,3	18,3	19,3	19,3	21,3	21,3
	80		19,5	19,5	20,5	20,5	21,5	21,5	23,5	23,5
	100		21,7	21,7	22,7	22,7	23,7	23,7	25,7	25,7
	120		23,9	23,9	24,9	24,9	25,9	25,9	27,9	27,9
	150		27,2	27,2	28,2	28,2	29,2	29,2	31,2	31,2
	200		32,7	32,7	33,7	33,7	34,7	34,7	36,7	36,7
	250		38,2	38,2	39,2	39,2	40,2	40,2	42,2	42,2

# ЧАСТЬ I. ТЕХНИЧЕСКИЕ ХАРАКТЕРИСТИКИ ПАНЕЛЕЙ

## СТЕНОВЫЕ ПАНЕЛИ ПТСП–ОК С УТЕПЛИТЕЛЕМ ИЗ ПЕНОПОЛИИЗОЦИАНУРАТА (ПИР) ПЛОТНОСТЬЮ 41 КГ/М<sup>3</sup>

Тип панели	Толщина панели, мм	Длина панели, м	Масса панели при толщине обшивки, мм							
			0.5		0.55		0.6		0.7	
			кг/м <sup>2</sup>	кг/м.п	кг/м <sup>2</sup>	кг/м.п	кг/м <sup>2</sup>	кг/м.п	кг/м <sup>2</sup>	кг/м.п
ПТСП-ОК	40	2,0-14	11.6	12	12.6	13	13.6	13	15.6	15
	60		12.5	13.0	13.5	14.0	14.5	15.0	16.5	17.0
	80		13.4	14.0	14.4	15.0	15.4	16.0	17.4	18.0
	100		14.2	15.0	15.2	16.0	16.2	17.0	18.2	19.0
	120		15.0	15.9	16.0	16.9	17.0	17.9	19.0	19.9
	150		16.3	17.4	17.3	18.4	18.3	19.4	20.3	21.4

## СТЕНОВЫЕ ПАНЕЛИ ПТСП–ЗК С УТЕПЛИТЕЛЕМ ИЗ ПЕНОПОЛИИЗОЦИАНУРАТА (ПИР) ПЛОТНОСТЬЮ 41 КГ/М<sup>3</sup>

Тип панели	Толщина панели, мм	Длина панели, м	Масса панели при толщине обшивки, мм							
			0.5		0.55		0.6		0.7	
			кг/м <sup>2</sup>	кг/м.п	кг/м <sup>2</sup>	кг/м.п	кг/м <sup>2</sup>	кг/м.п	кг/м <sup>2</sup>	кг/м.п
ПТСП-ЗК	60	2,0-14	12.5	12.5	13.5	13.5	14.5	14.5	16.5	16.5
	80		13.4	13.4	14.4	14.4	15.4	15.4	17.4	17.4
	100		14.2	14.2	15.2	15.2	16.2	16.2	18.2	18.2
	120		15.0	15.0	16.0	16.0	17.0	17.0	19.0	19.0
	150		16.3	16.3	17.3	17.3	18.3	18.3	20.3	20.3

## КРОВЕЛЬНЫЕ ПАНЕЛИ ПТКП С УТЕПЛИТЕЛЕМ ИЗ ПЕНОПОЛИИЗОЦИАНУРАТА (ПИР) ПЛОТНОСТЬЮ 41 КГ/М<sup>3</sup>

Тип панели	Толщина панели, мм	Длина панели, м	Масса панели при толщине обшивки, мм							
			0.5		0.55		0.6		0.7	
			кг/м <sup>2</sup>	кг/м.п	кг/м <sup>2</sup>	кг/м.п	кг/м <sup>2</sup>	кг/м.п	кг/м <sup>2</sup>	кг/м.п
ПТКП	40	2,0-14	12	12	13	13	14	14	16	16
	60		12.8	12.8	13.8	13.8	14.8	14.8	16.8	16.8
	80		13.6	13.6	14.6	14.6	15.6	15.6	17.6	17.6
	100		14.5	14.5	15.5	15.5	16.5	16.5	18.5	18.5
	120		15.3	15.3	16.3	16.3	17.3	17.3	19.3	19.3
	150		16.6	16.6	17.6	17.6	18.6	18.6	20.6	20.6



# ЧАСТЬ I. ТЕХНИЧЕСКИЕ ХАРАКТЕРИСТИКИ ПАНЕЛЕЙ

## ПРИМЕНЕНИЕ ТЕХНОЛОГИИ ОБШИВКИ ТРЕХСЛОЙНЫМИ ПАНЕЛЯМИ

Трехслойные панели с профилированной поверхностью и наполнителем из минеральной ваты и ПИР в настоящее время являются одними из наиболее предпочтительных строительных материалов. С применением в строительстве систем на основе сэндвич-панелей решается комплекс задач по устройству наружных ограждений зданий и внутренних перегородок, обеспечивающих теплоизоляцию, огнестойкость, надежную пароизоляцию и воздухо непроницаемость, звукоизоляцию и качественную отделку как наружных, так и внутренних поверхностей.

Строительные изоляционные трехслойные панели, то есть стеновые и кровельные системы на базе «металлический лист–утеплитель–металлический лист», используются для построения внешних и внутренних стен, потолочных и кровельных покрытий зданий. Сочетания различных материалов, размеров и систем соединения панелей позволяют осуществить строительство любых объектов, таких как:

- промышленные и складские многопролетные здания;
- спортивные сооружения (ледовые дворцы, катки, корты, игровые площадки);
- торгово-промышленные центры, торговые предприятия;
- административные здания;
- грузовые терминалы и складские сооружения;
- различные объекты благоустройства городов;
- гаражи и автозаправочные станции;
- холодильные камеры и промышленные холодильники;
- мобильные модульные быстровозводимые здания;
- использование при реконструкции тепловой изоляции имеющихся зданий.

Особой областью применения в перспективе является использование трехслойных изоляционных панелей для реконструкции жилых панельных домов.

## ДОПУСКАЕМАЯ ОБЛАСТЬ ПРИМЕНЕНИЯ СЭНДВИЧ–ПАНЕЛЕЙ

а) По геологическим и геофизическим условиям:

- обычные условия строительства;
- строительство на вечномерзлых грунтах, используемых по 1 принципу.

б) По природно-климатическим условиям:

- допускаемые нормативные значения снеговой нагрузки и нормативное значение ветрового давления принимаются по расчету в зависимости от климатического района ведения строительства данного объекта;
- допускаемая расчетная зимняя температура наружного воздуха не ниже минус 50 °С (с применением покрытия Pural — до минус 65 °С);
- допускаемая зона влажности: сухая, нормальная, влажная;
- допускаемая степень агрессивности окружающей среды: неагрессивная, слабоагрессивная, среднеагрессивная.

Перечисленные качества трехслойных изолирующих панелей свидетельствуют о том, что их можно без каких-либо ограничений использовать при строительстве объектов различного назначения как в районах с жарким климатом, так и в районах с суровым холодным климатом.

В дальнейшем предполагается более широкое применение трехслойных панелей в строительстве, т. к. они обладают целым рядом преимуществ по сравнению с другими строительными материалами:

## ВОДОСТОЙКОСТЬ

Трехслойные изоляционные панели отличаются высокой водостойкостью, благодаря хорошим водоотталкивающим свойствам минерального утеплителя, который не имеет эффекта капиллярного впитывания влаги. Общее содержание влаги, конденсируемой из воздуха во внутреннем объеме утеплителя, не превышает 1% при относительной влажности воздуха 95%. Это обеспечивает высокие теплозащитные свойства панелей при различных погодных-климатических условиях. Дополнительной защитой внутреннего слоя панелей от проникновения воздуха и воды является наличие уплотняющего и герметизирующего материала в замках по продольным стыкам панелей.

# ЧАСТЬ I. ТЕХНИЧЕСКИЕ ХАРАКТЕРИСТИКИ ПАНЕЛЕЙ

## ЗВУКОИЗОЛЯЦИЯ

Одним из основных предназначений ограждающих строительных панелей является обеспечение изоляции от шума, т.е. защиты помещения от проникающих извне звуков или, наоборот, предотвращение проникания наружу шума, возникающего в помещении. При прохождении звука через сэндвич-панель с эффективным утеплителем происходит снижение уровня воздушного шума вследствие звукоизоляции и звукопоглощения.

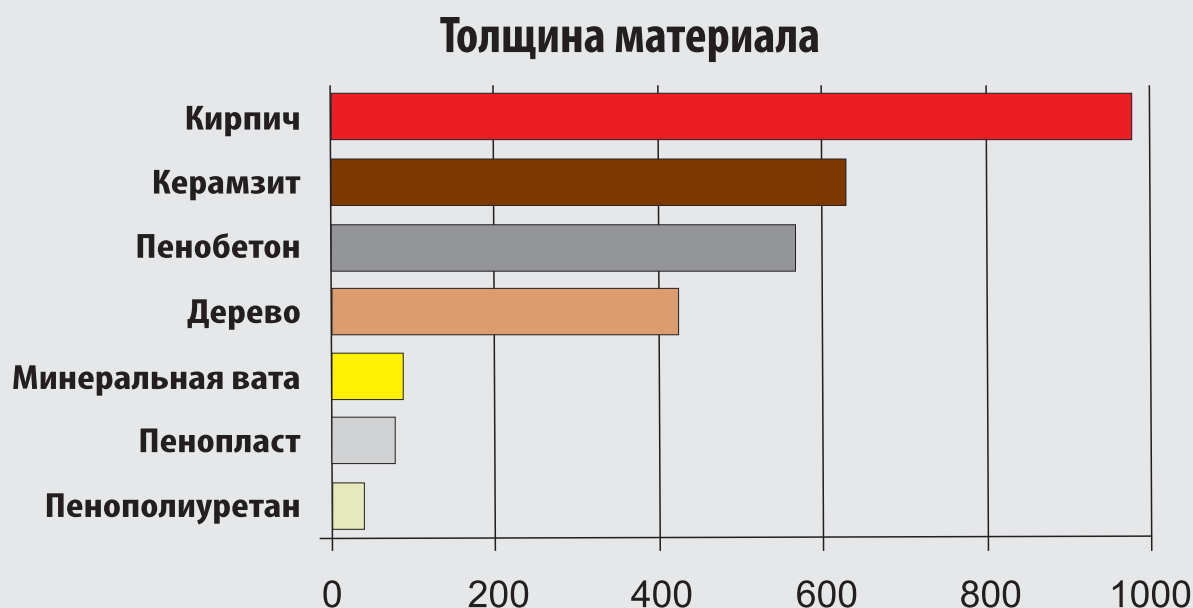
Для оценки звукоизоляции ограждающих конструкций из стеновых и кровельных сэндвич-панелей в следующей таблице приведен индекс изоляции воздушного шума  $R_w$  (дБ) для панелей различной толщины.

Толщина панели, мм	80	100	120	150	200	250
Индекс изоляции воздушного шума $R_w$ , дБ, не менее	31	35	36	36	37	37

## ВЫСОКИЕ ТЕПЛОИЗОЛЯЦИОННЫЕ СВОЙСТВА

Теплопроводность ПУР и ПИР материалов является наиболее низкой из известных строительных материалов. Ниже приведена сравнительная характеристика равной теплоизолирующей способности по известным материалам (т.е. какие толщины материалов обеспечивают равную способность к изоляции или же одинаковое термическое сопротивление). По ПУР и ПИРу данная величина превосходит кирпич более чем в 30 раз! Это значит что прослойка ПУРа, например в 1 см эквивалентна кирпичной кладке! При этом плотность материала равна 40 кг на м<sup>3</sup>!

Теплопроводность ПУР, ПИР составляет 0.019-0.020 Вт/м ×°К при средней разности температуре +10°C



## ВЫСОКАЯ ОГНЕСТОЙКОСТЬ

Важным показателем при проектировании различных объектов является огнестойкость несущих и ограждающих конструкций. Материалы, которые используются при изготовлении панелей, относятся к категории НГ (негорючих). Так, стеновые сэндвич-панели с толщиной минераловатного утеплителя 100 мм имеют предел огнестойкости EI 150, что соответствует для наружных ненесущих стен I степени огнестойкости зданий или 1-му типу противопожарных преград для перегородок по СНиП 21-01-97. Кровельные панели за счет плотного стыка по продольным кромкам и нахлеста гофров, при испытаниях натурного образца толщиной 80 мм в условиях реального пожара, показали высокую степень огнестойкости в течение 90 минут. Обладая высокой степенью огнестойкости, сэндвич панели неоднократно использовались для устройства противопожарных преград совместно с несущими конструкциями, обеспечивающими устойчивость преграды под воздействием огня и продуктов горения.

# ЧАСТЬ I. ТЕХНИЧЕСКИЕ ХАРАКТЕРИСТИКИ ПАНЕЛЕЙ

## НИЗКАЯ МАССА

Низкая масса трехслойных изоляционных панелей по сравнению с традиционными строительными материалами облегчает обращение с ними, их складирование, транспортировку, обработку и монтаж. Вышеперечисленные качества снижают стоимость возводимых объектов и позволяют сократить время на строительство в несколько раз.

## МЕХАНИЧЕСКИЕ СВОЙСТВА И ХИМИЧЕСКАЯ СТОЙКОСТЬ

Трехслойные изоляционные панели выдерживают высокий уровень сжатия и растяжения в направлении перпендикулярно обшивкам, обладают высокой прочностью при сдвиге утеплителя, что подтверждают постоянно проводимые испытания на готовых образцах в лаборатории завода. При соединении металлических листов облицовки с минераловатным наполнителем сердечника используется клей, отличающийся высокой прочностью, что обеспечивает неизменность трехслойной конструкции при длительной эксплуатации.

Сэндвич-панели обладают высоким уровнем стойкости к широкому кругу химикатов, масел и растворителей. Окончательная отделка лицевых поверхностей панелей обеспечивает их высокую стойкость к коррозионному воздействию окружающей среды, что обеспечивает долговременную климатическую стойкость.

## ДОЛГОВЕЧНОСТЬ

Длительную долговечность трехслойных панелей (более 20 лет), при условии квалифицированного монтажа и постоянного контроля над ограждающими конструкциями, гарантируют:

- высококачественные используемые материалы;
- передовая технология производства;
- полимерные покрытия поверхностей с устойчивостью цветов при минимальном обслуживании.

Вышеперечисленные основные отличительные качества трехслойных изолирующих панелей системы «ЗСК Сэндвич-панель» удовлетворяют запросы самых требовательных заказчиков, желающих работать совместно с нашей компанией в области передовых строительных технологий.

Шкала цветов, используемая для окрашивания облицовочного слоя сэндвич-панелей, очень широкая. Все цвета и оттенки определяются шкалой по стандарту RAL.

## СТАНДАРТНЫЕ ЦВЕТА ПОЛИМЕРНОГО ПОКРЫТИЯ, ИСПОЛЬЗУЕМЫЕ ДЛЯ ИЗГОТОВЛЕНИЯ ТРЕХСЛОЙНЫХ ПАНЕЛЕЙ СИСТЕМЫ «ЗСК СЭНДВИЧ-ПАНЕЛЬ»

RAL1014	Слоновая кость	RAL 5021	Морская волна
RAL1018	Желтый цинк	RAL 5024	Пастельно-голубой
RAL 2004	Чисто-оранжевый	RAL 6002	Зелёная листва
RAL 3003	Рубиново-красный	RAL 6005	Зелёный мох
RAL 3005	Спелая вишня	RAL 7004	Сигнально-серый
RAL 3009	Оксид-красный	RAL 7005	Серая мышь
RAL 3011	Красно-коричневый	RAL 8017	Шоколад
RAL 3020	Красный светофор	RAL 9002	Серо-белый
RAL 5002	Ультрасиний	RAL 9003	Сигнально-белый
RAL 5005	Сигнально-синий	RAL 9006	Белый алюминий

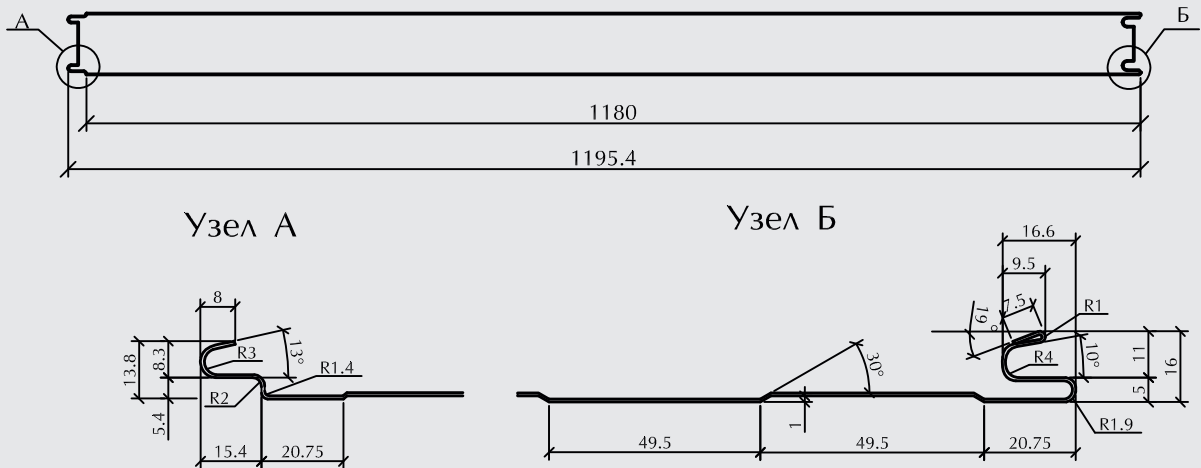
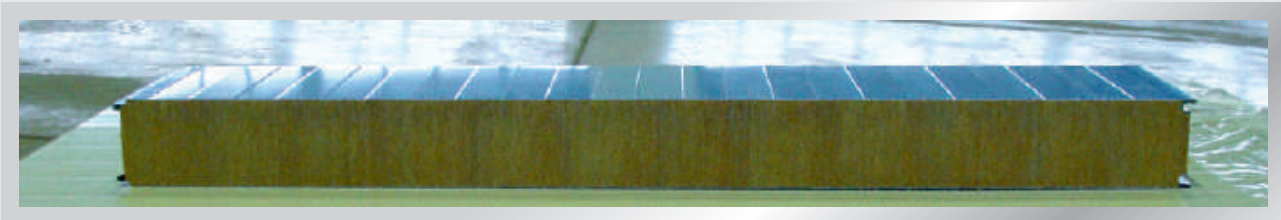
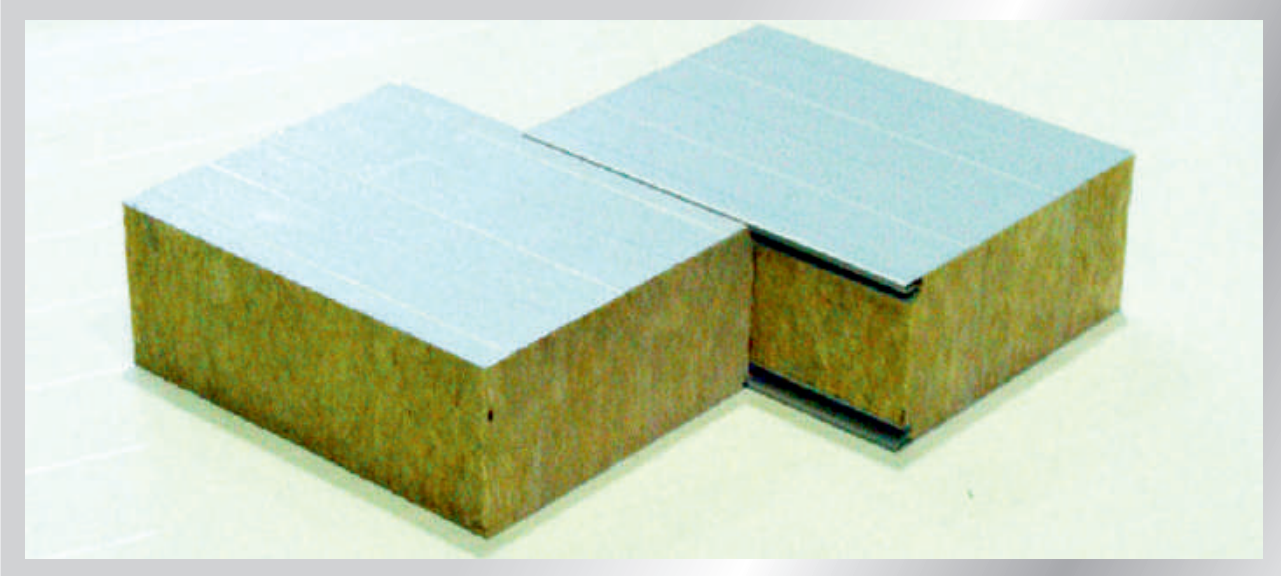
По требованию заказчика возможно изготовить панели с другими цветами и оттенками, соответствующими шкале RAL или финской шкале RR.



# ЧАСТЬ I. ТЕХНИЧЕСКИЕ ХАРАКТЕРИСТИКИ ПАНЕЛЕЙ

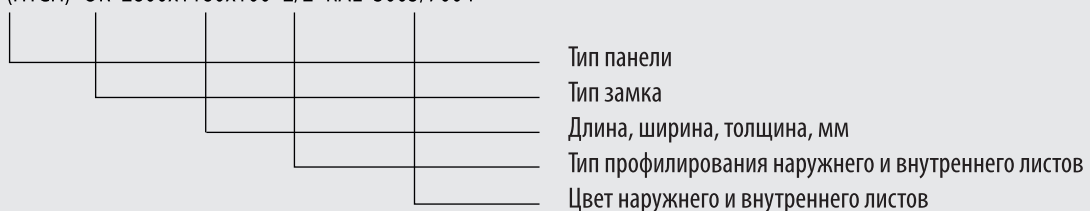
## РАЗМЕРЫ СТЕНОВЫХ ПАНЕЛЕЙ «ЗСК СЭНДВИЧ-ПАНЕЛЬ»

### СТЕНОВАЯ ПАНЕЛЬ ПТСМ-ОК (ОТКРЫТЫЙ ЗАМОК)



### ОБОЗНАЧЕНИЕ ПРИ ЗАКАЗЕ ПО ТУ-25.11.23-001-74013426-2017

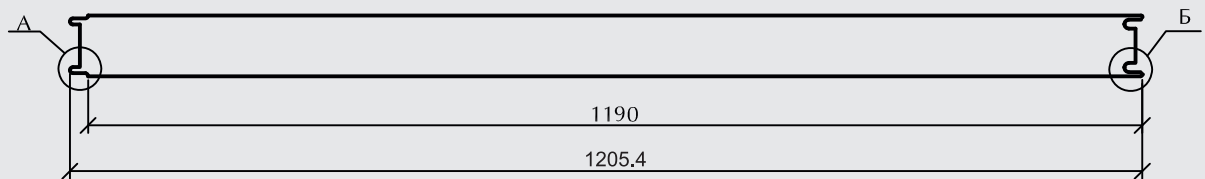
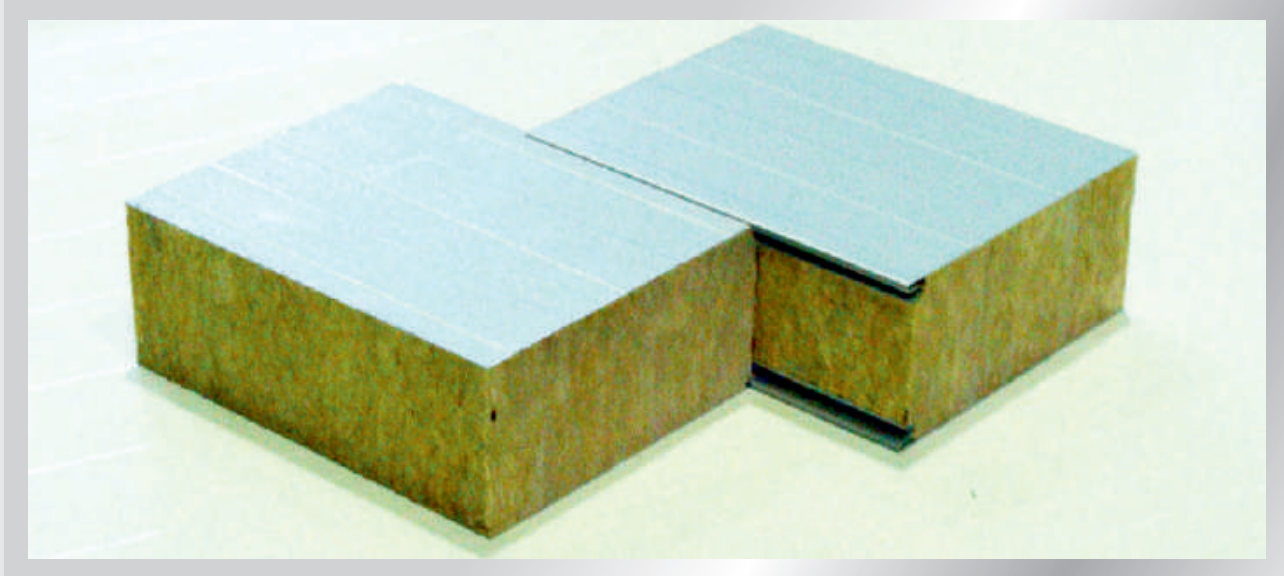
ПТСМ (ПТСП)-ОК-2800x1180x100-2/2-RAL-3005/7004



# ЧАСТЬ I. ТЕХНИЧЕСКИЕ ХАРАКТЕРИСТИКИ ПАНЕЛЕЙ

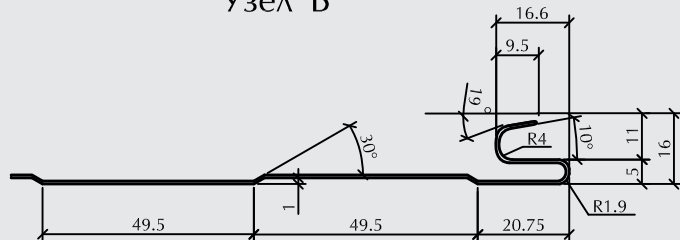
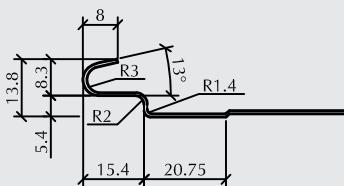
## РАЗМЕРЫ СТЕНОВЫХ ПАНЕЛЕЙ «ЗСК СЭНДВИЧ-ПАНЕЛЬ»

### СТЕНОВАЯ ПАНЕЛЬ ПТСМ-ОК (ОТКРЫТЫЙ ЗАМОК)



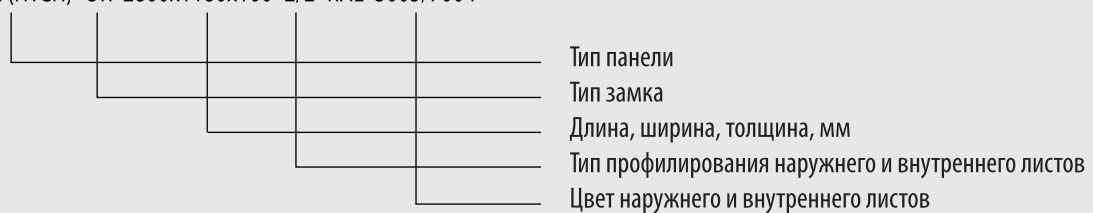
Узел А

Узел Б



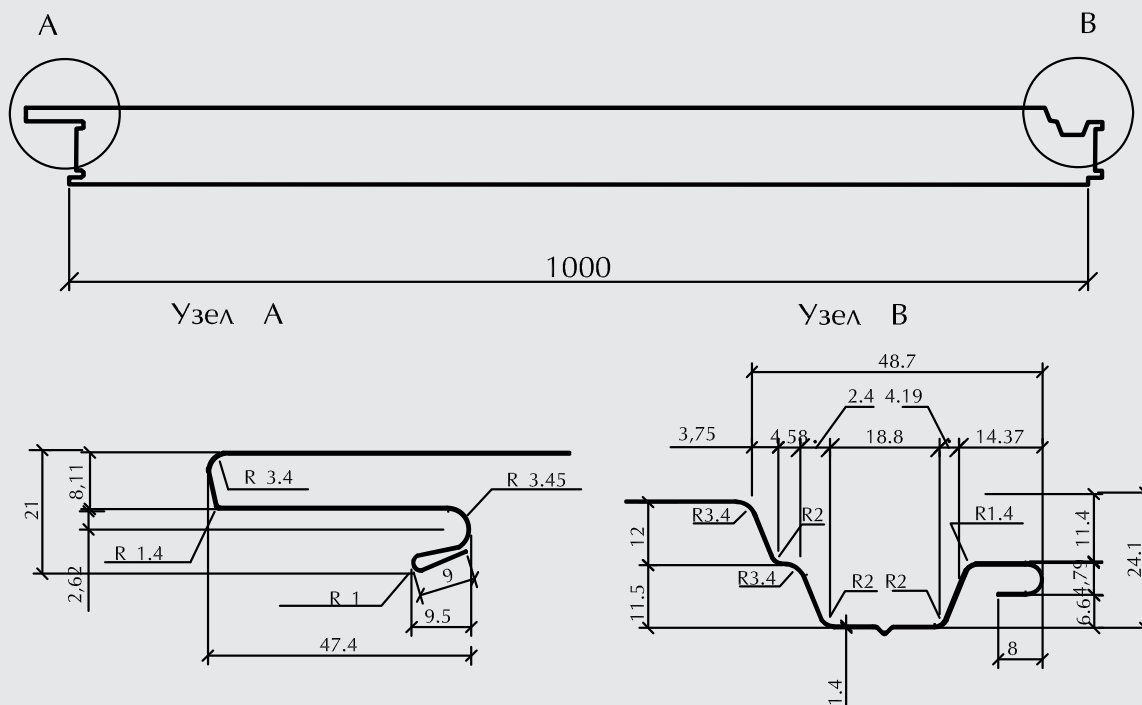
### ОБОЗНАЧЕНИЕ ПРИ ЗАКАЗЕ ПО ТУ-25.11.23 – 001 – 74013426 – 2017

ПТСМ (ПТСП)-ОК-2800x1180x100-2/2-RAL-3005/7004



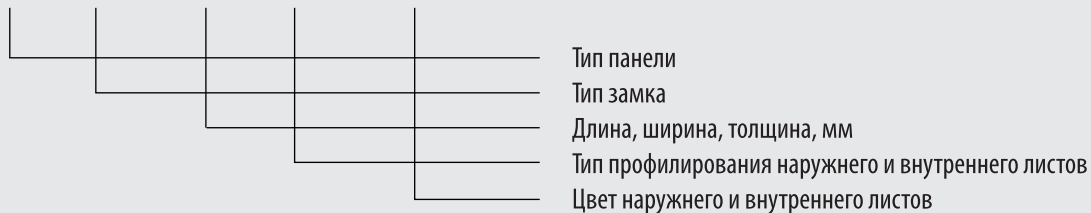
# ЧАСТЬ I. ТЕХНИЧЕСКИЕ ХАРАКТЕРИСТИКИ ПАНЕЛЕЙ

## СТЕНОВАЯ ПАНЕЛЬ ПТСМ-ЗК (ЗАКРЫТЫЙ ЗАМОК)



### ОБОЗНАЧЕНИЕ ПРИ ЗАКАЗЕ ПО ТУ-25.11.23-001-74013426-2017

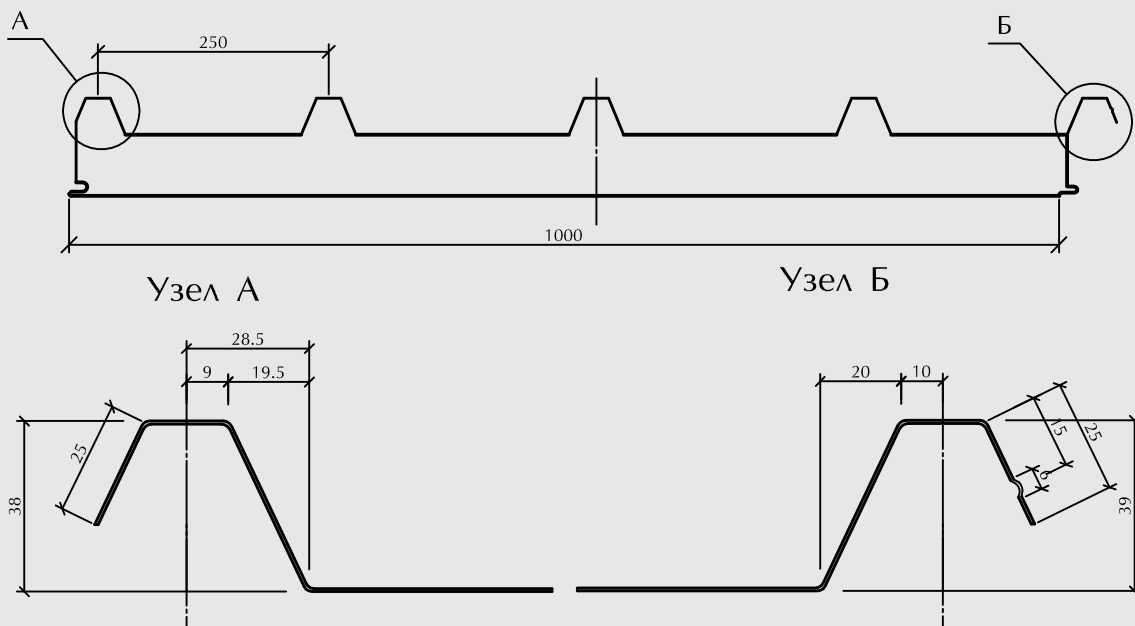
ПТСМ (ПТСП)-ЗК-2800x1000x100-2/2-RAL-3005/7004





# ЧАСТЬ I. ТЕХНИЧЕСКИЕ ХАРАКТЕРИСТИКИ ПАНЕЛЕЙ

## КРОВЕЛЬНАЯ ПАНЕЛЬ ПТКМ



### ОБОЗНАЧЕНИЕ ПРИ ЗАКАЗЕ ПО ТУ- 25.11.23 – 001 – 74013426 – 2017

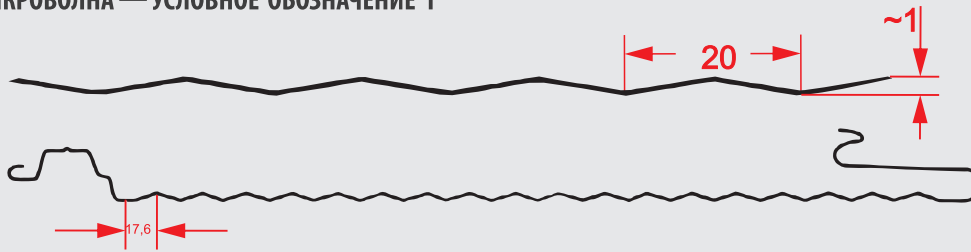
ПТКМ (ПТКП)–2800x1000x100–2–RAL–3005/7004

- ПТКМ (ПТКП) – Тип панели
- 2800 – Длина, мм
- 1000 – ширина, мм
- 100 – толщина, мм
- 2 – Тип профилирования внутреннего листов
- RAL – 3005/7004 – Цвет наружного и внутреннего листов

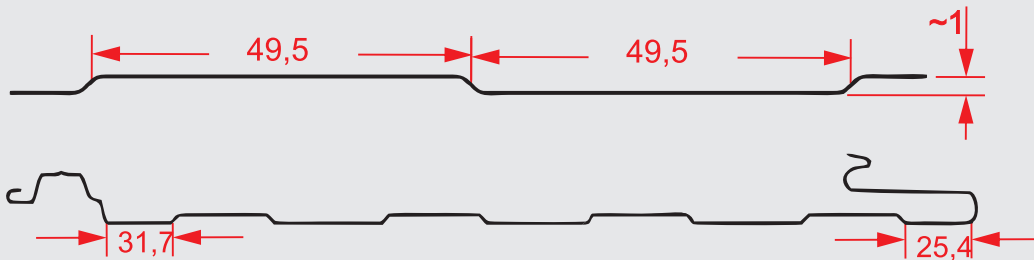
# ЧАСТЬ I. ТЕХНИЧЕСКИЕ ХАРАКТЕРИСТИКИ ПАНЕЛЕЙ

## ВИДЫ ПРОФИЛИРОВАНИЙ НАРУЖНОГО ЛИСТА ПАНЕЛИ

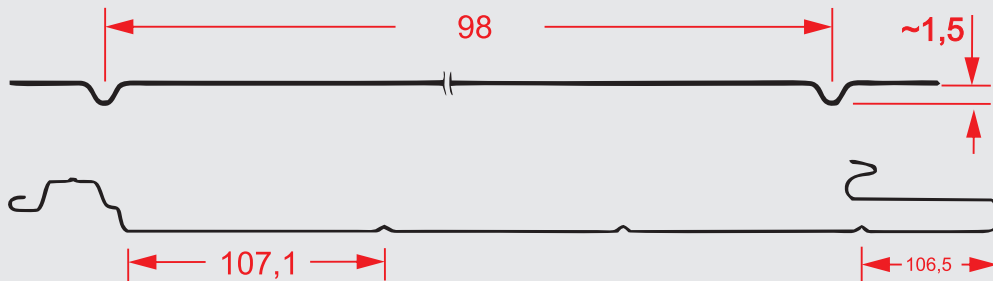
### 1. МИКРОВОЛНА — УСЛОВНОЕ ОБОЗНАЧЕНИЕ 1



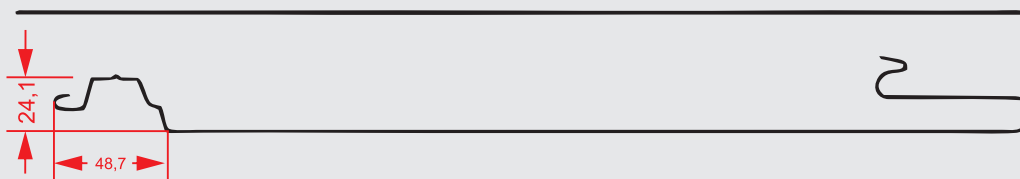
### 2. ТРАПЕЦИЕВИДНЫЙ ПРОФИЛЬ — УСЛОВНОЕ ОБОЗНАЧЕНИЕ 2



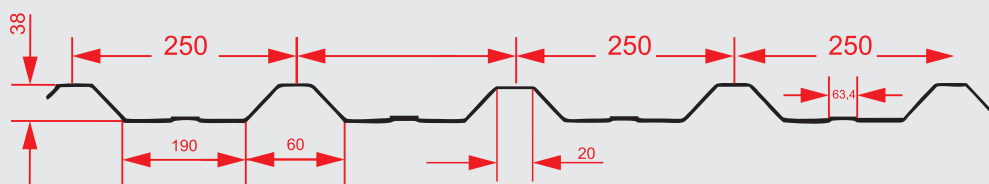
### 3. ПРОФИЛЬ С ВОЛНОЙ С ШАГОМ 98 ММ — УСЛОВНОЕ ОБОЗНАЧЕНИЕ 3



### 4. ГЛАДКИЙ ПРОФИЛЬ — УСЛОВНОЕ ОБОЗНАЧЕНИЕ 0



### 5. КРОВЕЛЬНЫЙ ПРОФИЛЬ



6. ДЛЯ ВНУТРЕННЕЙ ОБШИВКИ ПЛИТ И СПОЛЬЗУЕТСЯ ЛИБО ГЛАДКИЙ (УСЛОВНОЕ ОБОЗНАЧЕНИЕ 0), ЛИБО ТРАПЕЦИЕВИДНЫЙ ПРОФИЛЬ (УСЛОВНОЕ ОБОЗНАЧЕНИЕ 2).

# ЧАСТЬ I. ТЕХНИЧЕСКИЕ ХАРАКТЕРИСТИКИ ПАНЕЛЕЙ

## НЕСУЩАЯ СПОСОБНОСТЬ ПАНЕЛЕЙ

В данный раздел входят таблицы с расчетными и практически проверенными данными. При расчетном определении несущей способности трехслойных панелей использованы методики и рекомендации статического расчета панелей, основывающиеся на «European Recommendations for the Design of Sandwich Panels» (ECCS doc. № 66 1991) и «Preliminary European Recommendations for Sandwich Panels with Additional Recommendations for Panels with Mineral Wool Core Material» (CIB Report 148, 1995).

Статическая оценка проводилась с учетом характерных данных базальтовой минеральной ваты с вертикальным расположением волокон, составляющей ядро панелей системы «ЗСК Сэндвич–панель». Эти данные регулярно контролируются в процессе производства.

Основным условием при расчете сэндвич–панелей является совместность работы металлических обшивок и приклеенного утеплителя, который способствует распределению напряжений от воспринимаемых нагрузок таким образом, что металлические слои обшивок воспринимают усилия растяжения и сжатия, а минераловатный сердечник — усилия сдвига, тем самым достигается высокая несущая способность сэндвич–панелей.

При статическом расчете сэндвич–панелей соблюдались условия предельных состояний несущей способности и неизменности геометрической формы панелей.

Статический расчет сэндвич панелей производился таким образом, чтобы соблюдались условия предельных состояний несущей способности и неизменяемости формы панелей. Для стеновых и кровельных панелей вычислены предельные значения несущей способности в зависимости от расстояний между опорами. Принятые схемы нагружения: статически определенная однопролетная балка и статически неопределенная двухпролетная балка. При многоопорном креплении учтено комплексное воздействие нагрузок.

В таблицах приведены данные несущей способности панелей, рассчитанных как минимальная прочность при различных видах предельного состояния панелей по следующим критериям:

- по предельному прогибу панелей под воздействием нагрузок;
- по прочности сдвига минераловатного утеплителя в точке максимальной поперечной силы (в зоне опор);
- по прочности на сморщивание облицовок, т.е. потери устойчивости сжатой поверхности наружного листа от нормальных напряжений;
- по критерию разрушения сердечника в окрестностях опоры от сжимающих нагрузок;
- по прочности на сдвиг профиля гофров кровельных панелей;
- по температурному воздействию.

## ПРИНЯТЫЕ КОЭФФИЦИЕНТЫ ПЕРЕГРУЗКИ И НАДЕЖНОСТИ ПО МАТЕРИАЛАМ

Постоянные нагрузки (собственный вес)	1,35
Температурные воздействия	1,2
Ползучесть материала сердечника	1,5
Сдвиг материала сердечника	2,0
Раздавливание сердечника	1,25
Смятие (сморщивание) металлической обшивки	2,0

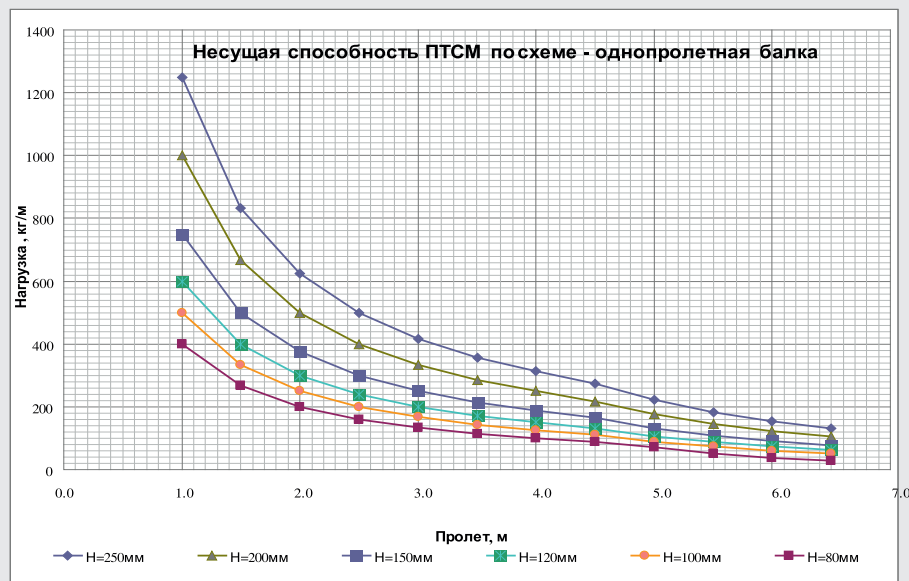
Данные о несущей способности панелей приведены в таблицах с учетом собственного веса панели и в случае с кровельными панелями учтена сосредоточенная нагрузка 100 кгс (СП 20.13330.2016 «Нагрузки и воздействия»), приложенная к элементу в неблагоприятном положении, т.е. по центру панели.



# ЧАСТЬ I. ТЕХНИЧЕСКИЕ ХАРАКТЕРИСТИКИ ПАНЕЛЕЙ

## ТАБЛИЦЫ НЕСУЩЕЙ СПОСОБНОСТИ СТЕНОВЫХ ПАНЕЛЕЙ «ЗСК СЭНДВИЧ-ПАНЕЛЬ»

### СХЕМА НАГРУЖЕНИЯ — ОДНОПРОЛЕТНАЯ БАЛКА



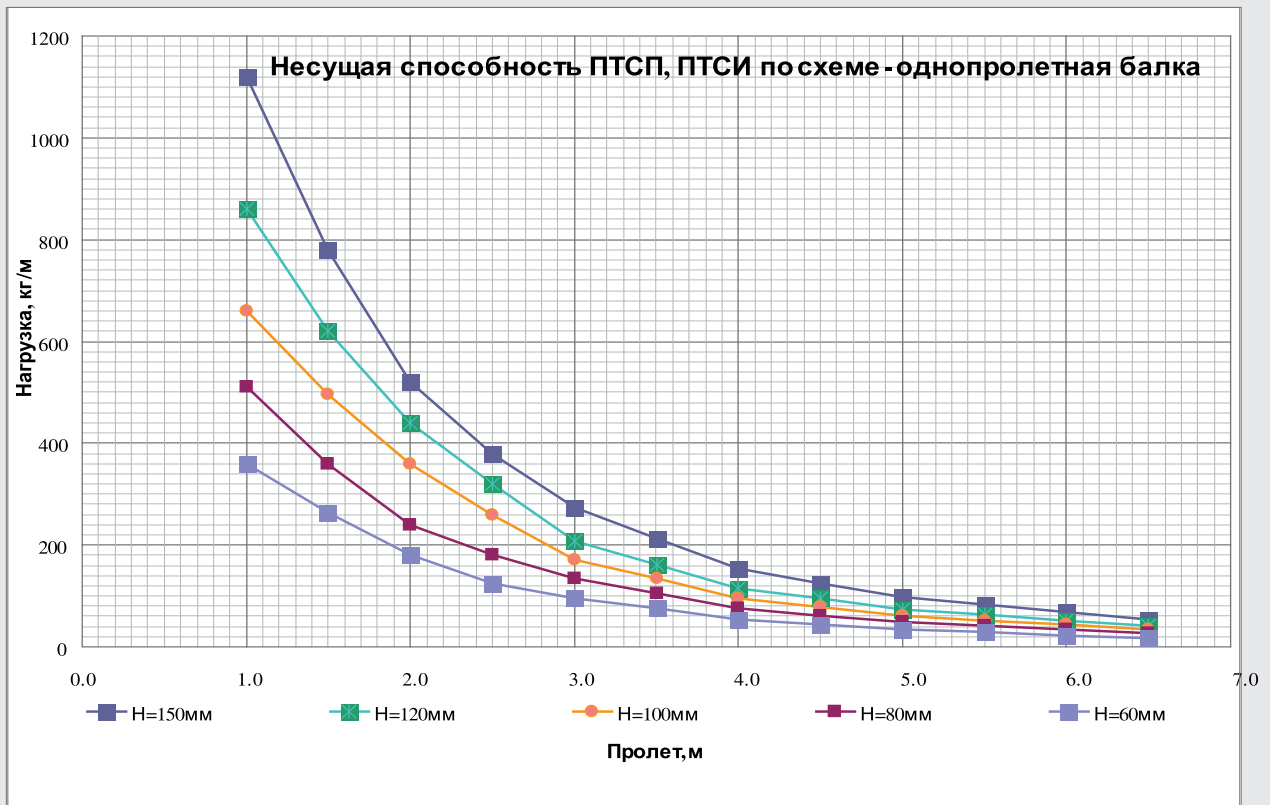
### ТАБЛИЦЫ НЕСУЩЕЙ СПОСОБНОСТИ СТЕНОВЫХ ПАНЕЛЕЙ С МИНЕРАЛОВАТНЫМ УТЕПЛИТЕЛЕМ ПЛОТНОСТЬЮ 110 КГ/М<sup>3</sup>

Толщина панели, мм	Несущая способность при равномерно распределенных нагрузках, кг/м <sup>2</sup>											
	пролет, м											
	1,0	1,5	2,0	2,5	3,0	3,5	4,0	4,5	5,0	5,5	6,0	6,5
60			160	114	94	83	70	59	49	38	31	23
80	400	267	200	160	133	114	100	87	70	52	38	28
100	500	333	250	200	167	143	125	111	88	73	61	52
120	600	400	300	240	200	171	150	131	106	88	74	63
150	750	500	375	300	250	214	188	164	132	109	92	78
200	1000	667	500	400	333	286	250	218	177	146	123	105
250	1250	833	625	500	417	357	313	273	221	182	153	131

# ЧАСТЬ I. ТЕХНИЧЕСКИЕ ХАРАКТЕРИСТИКИ ПАНЕЛЕЙ

ТАБЛИЦЫ НЕСУЩЕЙ СПОСОБНОСТИ СТЕНОВЫХ ПАНЕЛЕЙ ИЗ ПЕНОПОЛИИЗОЦИАНУРАТА (ПИР) ПЛОТНОСТЬЮ 42 КГ/М<sup>3</sup>

Толщина панели, мм	Несущая способность при равномерно распределенных нагрузках, кг/м <sup>2</sup>											
	Пролет, м											
	1.0	1.5	2.0	2.5	3.0	3.5	4.0	4.5	5.0	5.5	6.0	6.5
60	360	264	180	125	96	75	54	45	35	29	23	17
80	512	360	240	180	134	105	75	62	48	41	34	27
100	660	496	360	260	172	134	96	79	61	52	43	34
120	860	620	440	320	207	162	116	95	74	63	52	41
150	1120	780	520	380	273	213	153	125	97	83	68	54



**Примечание:**

Толщина панелей в таблице приравнена к толщине утеплителя.

Толщина металлических обшивок принята 0,6 мм.

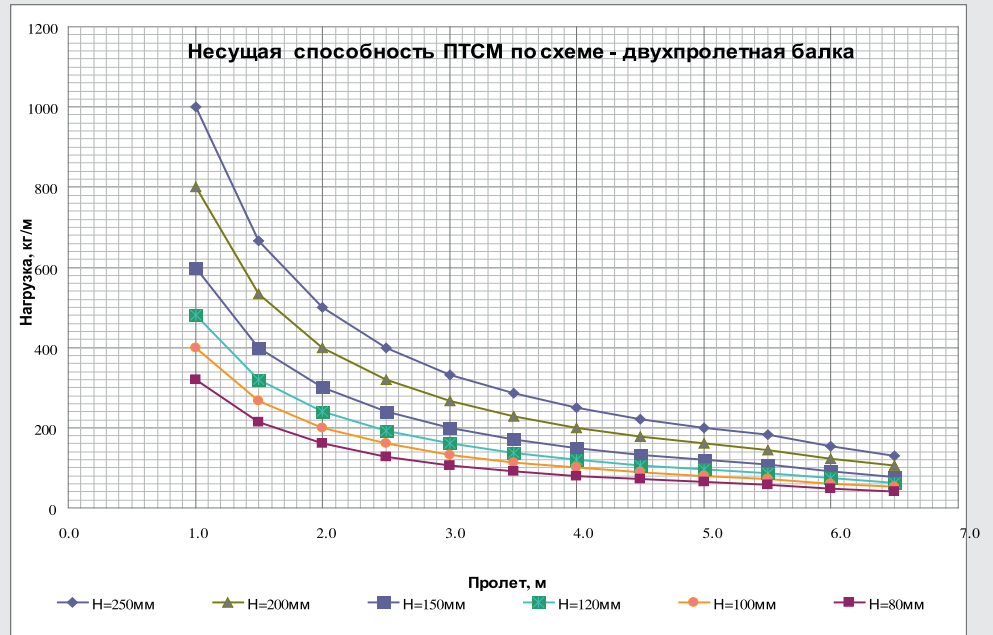
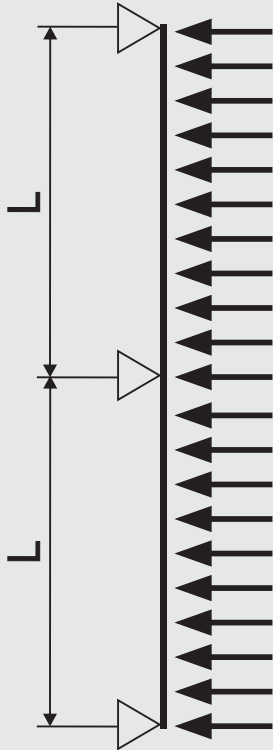
Ширина опор не должна быть менее 40 мм.

При определении предельного прогиба учтена разность температур наружной и внутренней металлической обшивки  $\Delta T=55^\circ\text{C}$ .

Допускаемый прогиб принят  $L/100$  пролета.

# ЧАСТЬ I. ТЕХНИЧЕСКИЕ ХАРАКТЕРИСТИКИ ПАНЕЛЕЙ

## СХЕМА НАГРУЖЕНИЯ — НЕРАЗРЕЗНАЯ ДВУХПРОЛЕТНАЯ БАЛКА



## ТАБЛИЦЫ НЕСУЩЕЙ СПОСОБНОСТИ СТЕНОВЫХ ПАНЕЛЕЙ С МИНЕРАЛОВАТНЫМ УТЕПЛИТЕЛЕМ ПЛОТНОСТЬЮ 110 КГ/М<sup>3</sup>

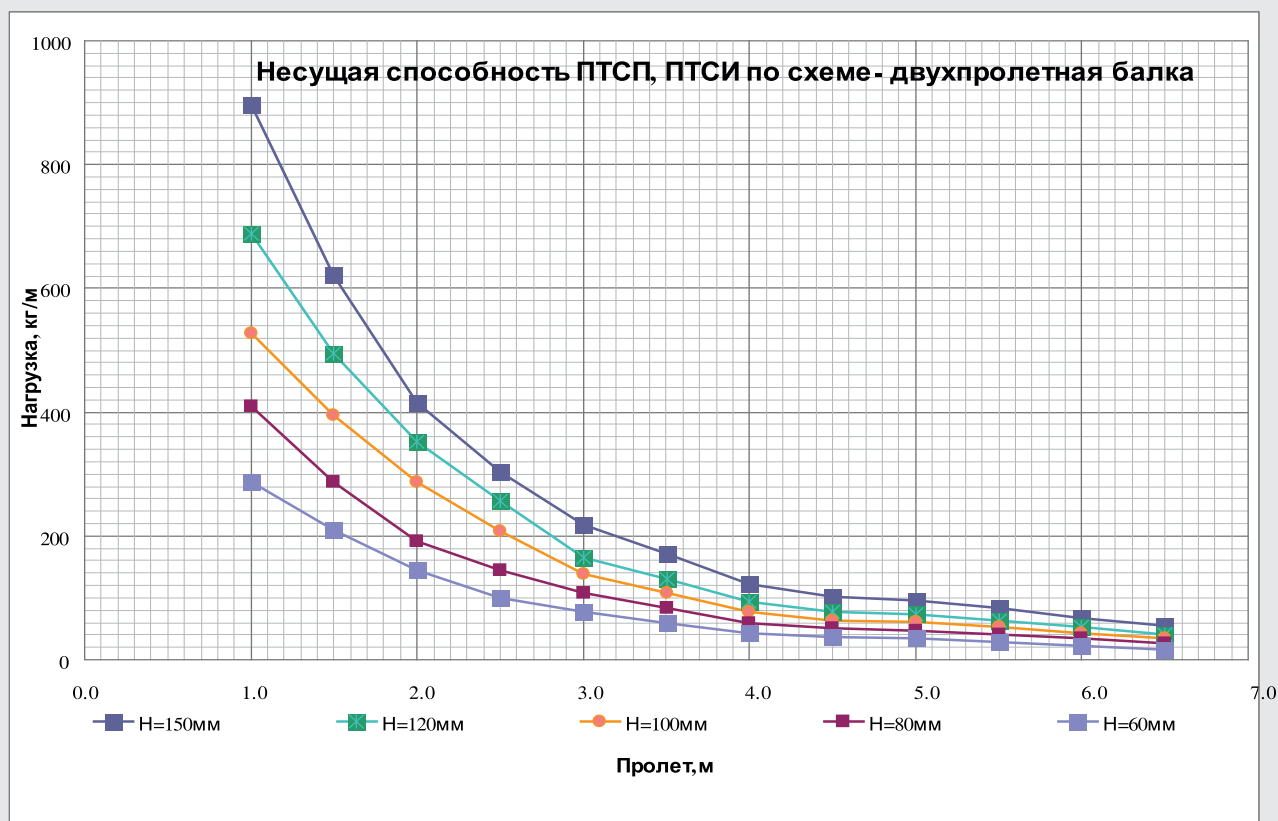
Толщина панели, мм	Несущая способность при равномерно распределенных нагрузках, кг/м <sup>2</sup>											
	пролет, м											
	1,0	1,5	2,0	2,5	3,0	3,5	4,0	4,5	5,0	5,5	6,0	6,5
60			168	116	98	87	73	61	52	40	33	25
80	320	213	160	128	107	91	80	71	64	58	49	42
100	400	267	200	160	133	114	100	89	80	73	61	52
120	480	320	240	192	160	137	120	107	96	87	74	63
150	600	400	300	240	200	171	150	133	120	109	92	78
200	800	533	400	320	267	229	200	178	160	145	123	105
250	1000	667	500	400	333	286	250	222	200	182	153	131



# ЧАСТЬ I. ТЕХНИЧЕСКИЕ ХАРАКТЕРИСТИКИ ПАНЕЛЕЙ

ТАБЛИЦЫ НЕСУЩЕЙ СПОСОБНОСТИ СТЕНОВЫХ ПАНЕЛЕЙ ИЗ ПЕНОПОЛИИЗОЦИАНУРАТА (ПИР) ПЛОТНОСТЬЮ 42 КГ/М<sup>3</sup>

Толщина панели, мм	Несущая способность при равномерно распределенных нагрузках, кг/м <sup>2</sup>											
	Пролет, м											
	1.0	1.5	2.0	2.5	3.0	3.5	4.0	4.5	5.0	5.5	6.0	6.5
60	288	210	144	100	77	60	43	36	35	29	23	17
80	410	287	192	144	107	84	60	50	48	41	34	27
100	528	395	288	208	138	107	77	64	60	52	43	34
120	688	494	352	256	166	130	93	77	73	63	52	41
150	896	622	416	304	218	170	122	101	96	83	68	54



**Примечание:**

Толщина панелей в таблице приравнена к толщине утеплителя.

Толщина металлических обшивок принята 0,6 мм.

Ширина внешних опор не должна быть менее 40 мм, а внутренних — менее 70 мм. При определении предельного прогиба учтена разность температур наружной и внутренней металлической обшивки  $\Delta T=55\text{ }^{\circ}\text{C}$ .

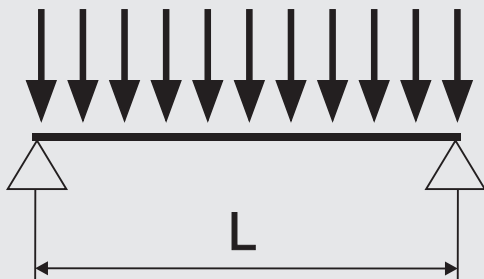
Допускаемый прогиб принят  $L/100$  пролета.

В случаях, когда на панели действует прямое солнечное излучение, то данная таблица должна рассматриваться совместно с таблицей по ограничению длины пролета в зависимости от цвета внешней облицовки при неразрезной схеме крепления.

# ЧАСТЬ I. ТЕХНИЧЕСКИЕ ХАРАКТЕРИСТИКИ ПАНЕЛЕЙ

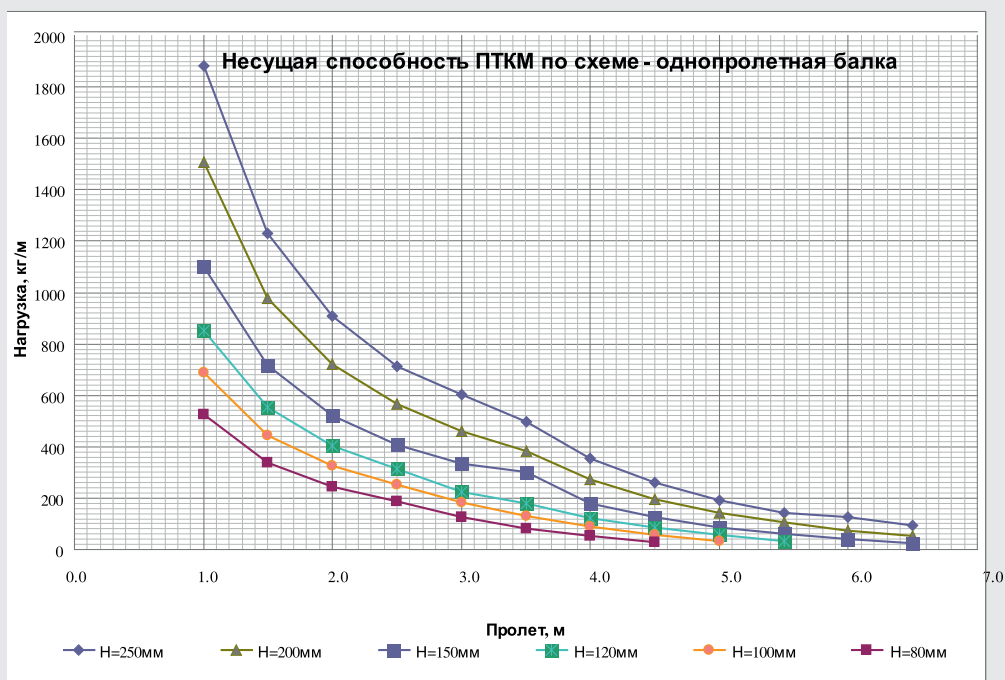
## ТАБЛИЦЫ НЕСУЩЕЙ СПОСОБНОСТИ КРОВЕЛЬНЫХ ПАНЕЛЕЙ «ЗСК СЭНДВИЧ-ПАНЕЛЬ»

### СХЕМА НАГРУЖЕНИЯ — ОДНОПРОЛЕТНАЯ БАЛКА



### ТАБЛИЦЫ НЕСУЩЕЙ СПОСОБНОСТИ КРОВЕЛЬНЫХ ПАНЕЛЕЙ С МИНЕРАЛОВАТНЫМ УТЕПЛИТЕЛЕМ ПЛОТНОСТЬЮ 110 КГ/М<sup>3</sup>

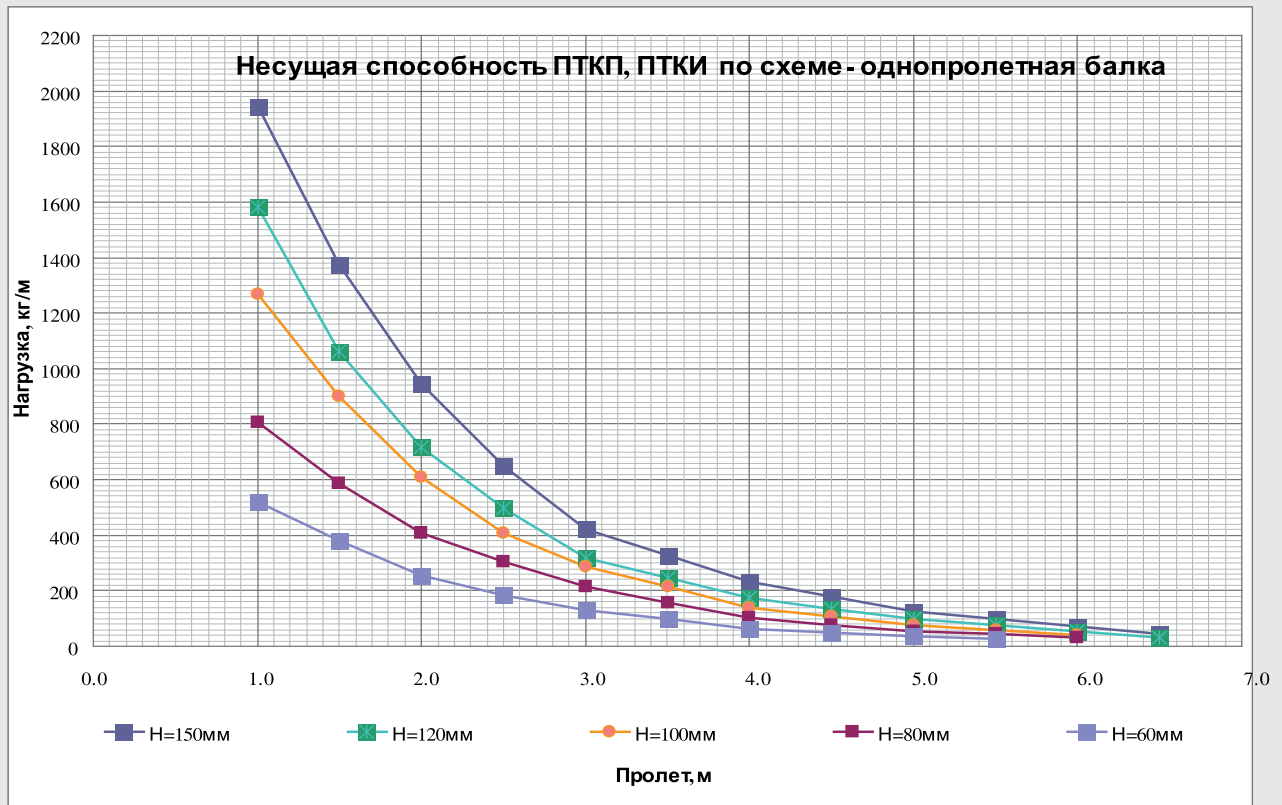
Толщина панели, мм	Несущая способность при равномерно распределенных нагрузках, кг/м <sup>2</sup>											
	пролет, м											
	1,0	1,5	2,0	2,5	3,0	3,5	4,0	4,5	5,0	5,5	6,0	6,5
60	249	157	111	71	38							
80	524	337	244	186	125	83	52	28				
100	687	446	324	251	184	130	88	56	32			
120	852	553	404	315	224	179	124	84	55	34		
150	1098	715	523	409	332	300	179	125	87	60	39	24
200	1506	976	722	565	461	384	273	197	143	104	75	53
250	1881	1231	908	712	601	498	356	262	193	141	126	92



# ЧАСТЬ I. ТЕХНИЧЕСКИЕ ХАРАКТЕРИСТИКИ ПАНЕЛЕЙ

ТАБЛИЦЫ НЕСУЩЕЙ СПОСОБНОСТИ КРОВЕЛЬНЫХ ПАНЕЛЕЙ ИЗ ПЕНОПОЛИИЗОЦИАНУРАТА (ПИР) ПЛОТНОСТЬЮ 42 КГ/М<sup>3</sup>

Толщина панели, мм	Несущая способность при равномерно распределенных нагрузках, кг/м <sup>2</sup>											
	Пролет, м											
	1.0	1.5	2.0	2.5	3.0	3.5	4.0	4.5	5.0	5.5	6.0	6.5
60	518	382	256	182	132	98	64	50	35	27		
80	807	586	408	306	213	157	101	78	55	44	32	
100	1268	900	608	406	289	214	138	107	76	59	42	
120	1582	1064	718	496	318	247	175	136	97	76	54	33
150	1946	1377	946	648	423	327	231	179	127	99	71	43



**Примечание:**

Толщина панелей в таблице приравнена к толщине утеплителя.

Толщина металлических обшивок принята 0,6 мм.

Ширина опор не должна быть менее 60 мм.

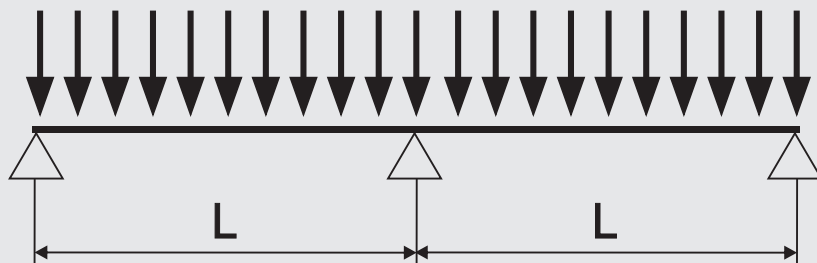
При расчете несущей способности учтена собственная масса панелей и сосредоточенная нагрузка величиной 100 кгс в середине пролета.

Допускаемый прогиб принят L/200 пролета.



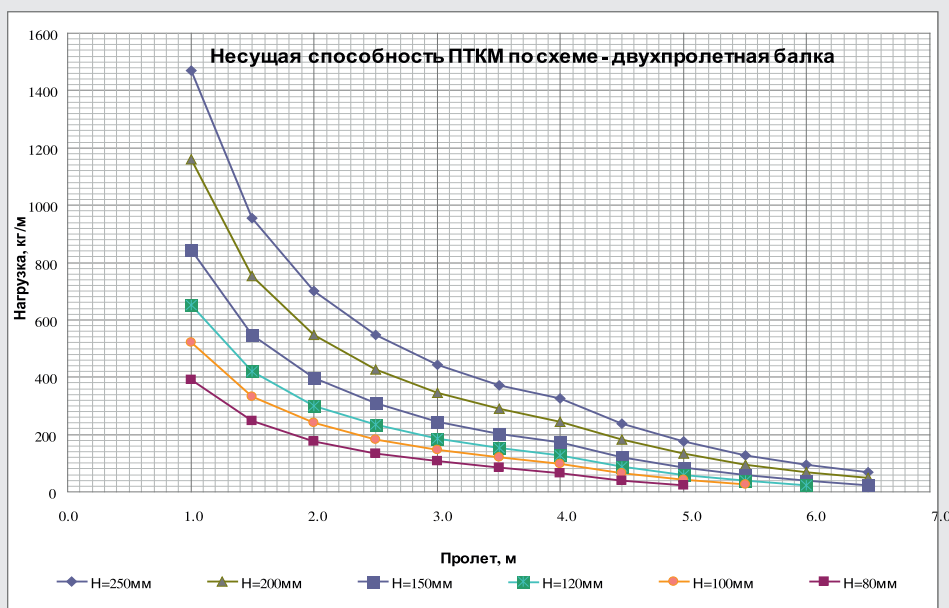
# ЧАСТЬ I. ТЕХНИЧЕСКИЕ ХАРАКТЕРИСТИКИ ПАНЕЛЕЙ

СХЕМА НАГРУЖЕНИЯ — НЕРАЗРЕЗНАЯ ДВУХПРОЛЕТНАЯ БАЛКА



ТАБЛИЦЫ НЕСУЩЕЙ СПОСОБНОСТИ КРОВЕЛЬНЫХ ПАНЕЛЕЙ С МИНВАТОЙ ПЛОТНОСТЬЮ 110 КГ/М<sup>3</sup>

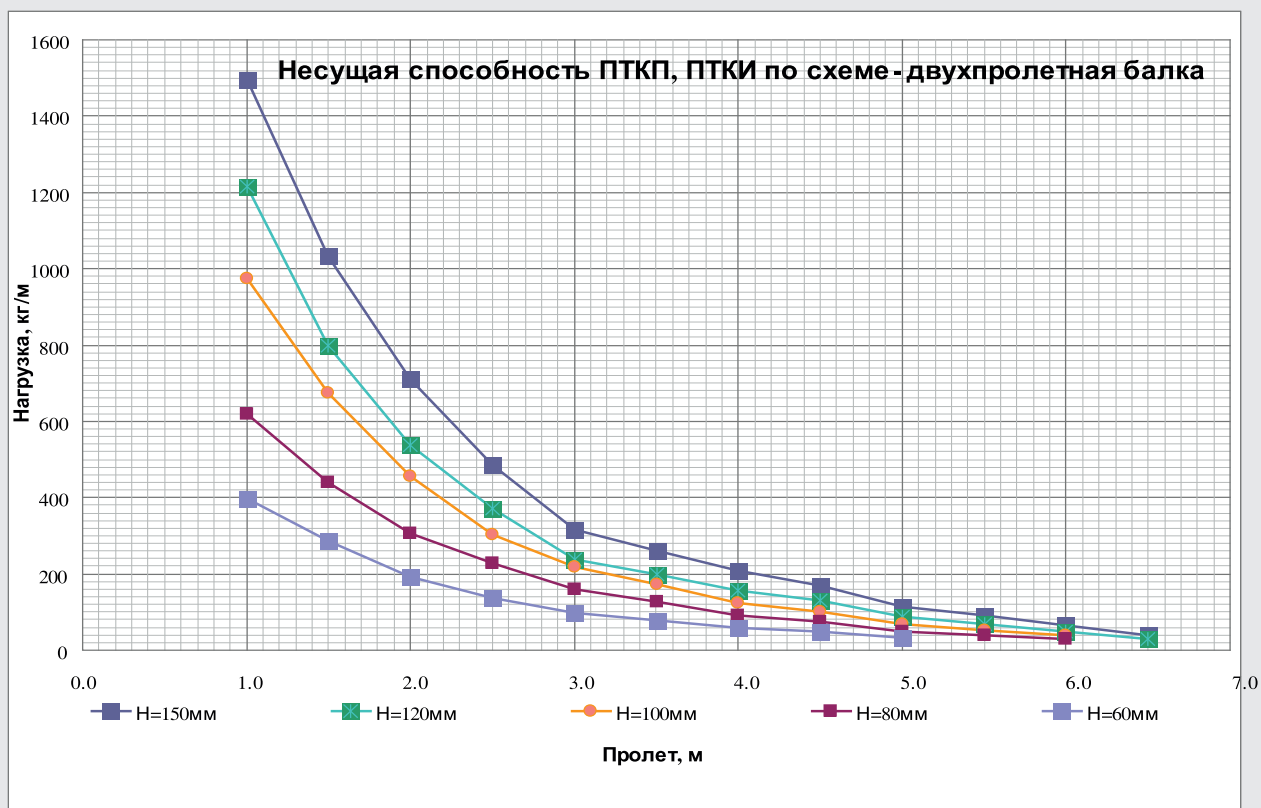
Толщина панели, мм	Несущая способность при равномерно распределенных нагрузках, кг/м <sup>2</sup>											
	пролет, м											
	1,0	1,5	2,0	2,5	3,0	3,5	4,0	4,5	5,0	5,5	6,0	6,5
60	174	107	74	56	42							
80	390	248	177	134	106	86	66	40	22			
100	520	334	240	184	147	120	97	64	41	25		
120	651	419	301	234	187	154	127	87	59	38	23	
150	845	546	397	308	246	203	172	122	85	60	40	24
200	1160	754	549	427	346	289	244	181	132	95	67	48
250	1471	955	699	547	442	371	325	237	175	127	94	69



# ЧАСТЬ I. ТЕХНИЧЕСКИЕ ХАРАКТЕРИСТИКИ ПАНЕЛЕЙ

ТАБЛИЦЫ НЕСУЩЕЙ СПОСОБНОСТИ КРОВЕЛЬНЫХ ПАНЕЛЕЙ ИЗ ПЕНОПОЛИИЗОЦИАНУРАТА (ПИР) ПЛОТНОСТЬЮ 42 КГ/М<sup>3</sup>

Толщина панели, мм	Несущая способность при равномерно распределенных нагрузках, кг/м <sup>2</sup>											
	Пролет, м											
	1.0	1.5	2.0	2.5	3.0	3.5	4.0	4.5	5.0	5.5	6.0	6.5
60	398	287	192	137	99	78	58	48	32			
80	620	440	306	230	160	126	91	74	50	40	29	
100	974	675	456	305	217	171	124	102	69	54	38	
120	1215	798	539	372	239	198	158	129	88	69	49	30
150	1495	1033	710	486	317	262	208	170	116	90	65	39



**Примечание:**

Толщина панелей в таблице приравнена к толщине утеплителя.

Толщина металлических обшивок принята 0,6 мм.

Ширина внешних опор не должна быть менее 60 мм, а внутренних — менее 80 мм.

При расчете несущей способности учтена собственная масса панелей и сосредоточенная нагрузка величиной 100 кгс в середине пролета.

Допускаемый прогиб принят L/200 пролета.

В случаях, когда на панели действует прямое солнечное излучение, то данная таблица должна рассматриваться совместно с таблицей по ограничению длины пролета в зависимости от цвета внешней облицовки при неразрезной схеме крепления.

# ЧАСТЬ I. ТЕХНИЧЕСКИЕ ХАРАКТЕРИСТИКИ ПАНЕЛЕЙ

## ТАБЛИЦЫ ОГРАНИЧЕНИЯ ДЛИНЫ ПРОЛЕТА В ЗАВИСИМОСТИ ОТ РАЗНОСТИ ТЕМПЕРАТУР НА ВНЕШНЕЙ И ВНУТРЕННЕЙ ОБЛИЦОВКАХ ПАНЕЛЕЙ ПРИ МНОГОПРОЛЕТНОЙ СХЕМЕ КРЕПЛЕНИЯ

Из-за значительной разницы температур внешних и внутренних металлических листов и при многопролетной схеме крепления панелей может происходить коробление более нагретых облицовок в зонах максимальных изгибающих моментов. Температура на внешней стороне облицовки имеет максимальные значения летом, которая зависит от цвета и отражательной способности поверхности. Все цвета и оттенки разбиты на три условные группы, их характеристики указаны в следующей таблице.

Группа	Отражательная способность $R_g$ , %	Макс. температура внешней поверхности	Примеры цветовой гаммы	
				Rautaruukki
1 очень светлые цвета	75–90	+55 °C	1013; 1014; 1018; 7035; 9001; 9002; 9003; 9010; 9016	RR20; RR21; RR143; RR807
2 светлые цвета	40–74	+65 °C	1002; 1024; 2001; 2004; 5012; 5021; 6011; 7004; 7032	RR24; RR34; RR40; RR210
3 темные цвета	8–39	+80 °C	3003; 5005; 6002; 6010; 7016; 8004; 8011; 8014; 9000	RR35; RR41

$R_g$  — отражательная способность относительно оксида магния (=100%).

Во избежание местных потерь устойчивости металлических облицовок, находящихся в процессе эксплуатации под солнечным воздействием, необходимо ограничить расстояния опирания многопролетной панели таким образом, чтобы возникающие нормальные напряжения в облицовках не превышали бы критических значений. В следующих таблицах приведены максимально допустимые длины пролетов панелей в зависимости от цвета наружных облицовок при многопролетной схеме крепления.

### МАКСИМАЛЬНО ДОПУСТИМАЯ ДЛИНА ПРОЛЕТА (М) ПРИ НЕРАЗРЕЗНОЙ СХЕМЕ КРЕПЛЕНИЯ СТЕНОВЫХ ПАНЕЛЕЙ «ПТСМ» В ЗАВИСИМОСТИ ОТ ЦВЕТА ВНЕШНЕЙ ОБЛИЦОВКИ (РАССМАТРИВАТЬ СОВМЕСТНО С ТАБЛИЦАМИ НЕСУЩЕЙ СПОСОБНОСТИ)

Толщина панели, мм	Группа цвета наружной облицовки		
	1	2	3
80	3,4	2,6	2,2
100	3,8	2,9	2,4
120	4,1	3,2	2,7
150	4,6	3,6	3,0
200	5,3	4,1	3,5
250	6,0	4,6	3,8

### МАКСИМАЛЬНО ДОПУСТИМАЯ ДЛИНА ПРОЛЕТА (М) ПРИ НЕРАЗРЕЗНОЙ СХЕМЕ КРЕПЛЕНИЯ КРОВЕЛЬНЫХ ПАНЕЛЕЙ «ПТКМ» В ЗАВИСИМОСТИ ОТ ЦВЕТА ВНЕШНЕЙ ОБЛИЦОВКИ (РАССМАТРИВАТЬ СОВМЕСТНО С ТАБЛИЦАМИ НЕСУЩЕЙ СПОСОБНОСТИ)

Толщина панели, мм	Группа цвета наружной облицовки		
	1	2	3
80	3,7	2,9	2,5
100	4,1	3,2	2,8
120	4,5	3,5	3,0
150	5,0	3,9	3,3
200	5,8	4,5	3,8

# ЧАСТЬ I. ТЕХНИЧЕСКИЕ ХАРАКТЕРИСТИКИ ПАНЕЛЕЙ

## ТЕПЛОИЗОЛЯЦИОННЫЕ СВОЙСТВА

Тип сердечника	Толщина панели h, мм	Сопротивление теплопередаче $R = m \times ^\circ C / Вт$
Пенополиуретан, полиизоцианурат	40	2,1
	50	2,7
	60	3,2
	80	4,2
	100	5,3
	120	6,3
	150	7,9

Тип сердечника	Толщина панели h, мм	Сопротивление теплопередаче $R = m^2 \times ^\circ C / Вт$
Минвата	60	1,3
	80	1,7
	100	2,1
	120	2,5
	150	3,1
	200	4,2
	250	5,2

При применении в качестве сердечника других теплоизоляционных материалов с отличным коэффициентом теплопроводности необходимо произвести перерасчет фактического значения сопротивления теплопередаче ограждающих конструкций. Требуемое сопротивление теплопередаче стен и покрытий для зданий различного назначения и разных климатических условий регламентировано СП 50.13330.2012. Степень теплозащиты зависит от числа градусо-суток отопительного периода, определяемого по данным главы СП 131.13330.2020. В соответствии с этими требованиями и учетом области применения трехслойных ограждающих панелей системы «ЗСК Сэндвич-панель», по назначению здания образуют 3 группы:

- жилые, лечебно-профилактические и детские учреждения, школы, интернаты;
- общественные, кроме указанных выше, административные и бытовые, за исключением помещений с влажным или мокрым режимом;
- производственные с сухим и нормальным режимами.

## ОГНЕСТОЙКОСТЬ

Трехслойные сэндвич-панели прошли испытания на натуральных образцах на пожарную безопасность с определением пределов огнестойкости и классов пожарной опасности в испытательном центре «Альфа Пожарная безопасность» (Тульская обл.). На все виды испытаний по пожарной опасности получены полные отчеты с выводами о фактических пределах огнестойкости конструкций из трехслойных панелей «ЗСК Сэндвич-панель». На основе проведенных испытаний произведена оценка огнестойкости наружных несущих стен, противопожарных перегородок и покрытий в соответствии с требованиями СНиП 21-01-97.



## ЧАСТЬ II. УКАЗАНИЯ ПО ОБРАЩЕНИЮ И МОНТАЖУ

### ЧАСТЬ II. УКАЗАНИЯ ПО ОБРАЩЕНИЮ И МОНТАЖУ

#### УПАКОВКА, ТРАНСПОРТИРОВАНИЕ, РАЗГРУЗКА И ХРАНЕНИЕ

##### УПАКОВКА

Для предотвращения повреждений в процессе погрузо-разгрузочных работ, транспортировки и хранения трехслойные сэндвич-панели упаковываются на заводе, раздельно по типам и размерам, в транспортные пакеты на специальной упаковочной машине. В качестве обвязочного материала используется полиэтиленовая и стрейч-пленка, упаковка производится по всей длине и торцам панелей, образуя прочный и герметичный транспортный пакет массой не более 3,0 т и высотой до 1,24 м.

Каждый транспортный пакет снабжается двумя упаковочными листами, расположенными на противоположных боковых сторонах пакета. Упаковочный лист содержит всю необходимую информацию по идентификации панелей, упакованных в пакете, а также краткие рекомендации по обращению с панелями. При получении груза каждая транспортная упаковка должна быть проверена на соответствие содержимого упаковочному листу и товарной накладной и на отсутствие видимых дефектов поступивших панелей.

Количество панелей в транспортном пакете приведено с учетом пенополистирольных прокладок, высотой 115 мм.

Количество панелей в транспортном пакете может быть увеличено таким образом, чтобы общая высота пакета была не более 1240 мм, а масса пакета — не более 3,0 т.

*Примечание:* Масса пакетов рассчитана для стеновых панелей, имеющих больший вес погонного метра, с металлическими облицовками толщиной 0,7 мм и минераловатным утеплителем плотностью 110 кг/м<sup>3</sup>.

Для перевозки железнодорожным или водным транспортом пакеты панелей дополнительно упаковываются в деревянную тару, обеспечивающую надежное крепление грузовых мест и сохранность груза на всех этапах перевозки.

##### ТРАНСПОРТИРОВАНИЕ

Панели транспортируются в заводской упаковке всеми видами транспорта, обеспечивающими сохранность изделий и упаковки, в соответствии с правилами перевозки грузов, действующими на каждом виде транспорта.

Транспортные пакеты имеют габариты, удовлетворяющие условиям перевозки их автомобильным транспортом. В случае перевозки сэндвич-панелей железнодорожным транспортом, упакованные транспортные пакеты укладываются в специальные деревянные контейнеры решетчатого типа. При перевозке панелей запрещается установка других грузов на поверхность транспортных пакетов, это вызывает различные повреждения на готовых изделиях.

Транспортные пакеты в заводской упаковке имеют пенопластовые прокладки размером 115x240x905 мм, уложенные под металлической поверхностью нижней панели с шагом 1200–2500 мм в зависимости от длины панелей. Эти прокладки сопровождают упакованную пачку панелей до места окончательного монтажа, не требуя при этом дополнительных прокладочных материалов в процессе перевозки, переносе или перемещении пачки панелей в другое место.



## ЧАСТЬ II. УКАЗАНИЯ ПО ОБРАЩЕНИЮ И МОНТАЖУ

ТАБЛИЦА ЗАГРУЗКИ СЭНДВИЧ-ПАНЕЛЕЙ В МАШИНУ

Тип панелей	Толщина, мм	Длина панелей, м											
		4 м				6 м				8 м			
		кол-во панелей в пакете, шт.	масса пакета, кг	кол-во пакетов, шт	площадь, кв.м.	кол-во панелей в пакете, шт.	масса пакета, кг	кол-во пакетов, шт	площадь, кв.м.	кол-во панелей в пакете, шт.	масса пакета, кг	кол-во пакетов, шт	площадь, кв.м.
ПТСМ-ОК, 1180 мм	80	14	1394	12	792.96	10	1494	8	566.40	8	1593	4	302.08
	100	11	1210	12	623.04	10	1650	8	566.40	8	1760	4	302.08
	120	9	1083	12	509.76	8	1444	8	453.12	8	1926	4	302.08
	150	7	952	12	396.48	7	1427	8	396.48	6	1631	4	226.56
	200	5	809	12	283.20	5	1214	8	283.20	5	1619	4	188.80
	250	4	751	12	226.56	4	1127	8	226.56	4	1503	4	151.04
ПТСМ-ЗК, 1000 мм	80	14	1187	12	672.00	10	1272	8	480.00	8	1357	4	256.00
	100	11	1030	12	528.00	10	1404	8	480.00	8	1498	4	256.00
	120	9	922	12	432.00	8	1229	8	384.00	8	1638	4	256.00
	150	7	809	12	336.00	7	1214	8	336.00	6	1387	4	192.00
	200	5	688	12	240.00	5	1032	8	240.00	5	1376	4	160.00
	250	4	638	12	192.00	4	958	8	192.00	4	1277	4	128.00
ПТКМ, 1000 мм	80	11	920	12	528.00	8	1003	8	384.00	8	1338	4	256.00
	100	9	832	12	432.00	8	1109	8	384.00	8	1478	4	256.00
	120	8	810	12	384.00	6	911	8	288.00	6	1214	4	192.00
	150	7	801	12	336.00	6	1030	8	288.00	6	1373	4	192.00
	200	5	682	12	240.00	4	818	8	192.00	4	1091	4	128.00
	250	4	635	12	192.00	4	953	8	192.00	4	1270	4	128.00
Тип панелей	Толщина, мм	Длина панелей, м											
		10 м				12 м				14 м			
		кол-во панелей в пакете, шт.	масса пакета, кг	кол-во пакетов, шт.	площадь, кв.м.	кол-во панелей в пакете, шт.	масса пакета, кг	кол-во пакетов, шт.	площадь, кв.м.	кол-во панелей в пакете, шт.	масса пакета, кг	кол-во пакетов, шт.	площадь, кв.м.
ПТСМ-ОК, 1180 мм	80	8	1992	4	377.60	6	1793	4	339.84	6	2091	4	396.48
	100	8	2200	4	377.60	6	1980	4	339.84	6	2309	4	396.48
	120	6	1805	4	283.20	6	2166	4	339.84	6	2528	4	396.48
	150	6	2039	4	283.20	6	2447	4	339.84	6	2855	4	396.48
	200	5	2024	4	236.00	4	1943	4	226.56	4	2267	4	264.32
	250	4	1879	4	188.80	4	2254	4	226.56	4	2630	4	264.32
ПТСМ-ЗК, 1000 мм	80	8	1696	4	320.00	6	1526	4	288.00	6	1781	4	336.00
	100	8	1872	4	320.00	6	1685	4	288.00	6	1966	4	336.00
	120	6	1536	4	240.00	6	1843	4	288.00	6	2150	4	336.00
	150	6	1734	4	240.00	6	2081	4	288.00	6	2428	4	336.00
	200	5	1720	4	200.00	4	1651	4	192.00	4	1926	4	224.00
	250	4	1596	4	160.00	4	1915	4	192.00	4	2234	4	224.00
ПТКМ, 1000 мм	80	8	1672	4	320.00	6	1505	4	288.00	6	1756	4	336.00
	100	8	1848	4	320.00	6	1663	4	288.00	6	1940	4	336.00
	120	6	1518	4	240.00	4	1214	4	192.00	4	1417	4	224.00
	150	6	1716	4	240.00	4	1373	4	192.00	4	1602	4	224.00
	200	4	1364	4	160.00	4	1637	4	192.00	4	1910	4	224.00
	250	4	1588	4	160.00	2	953	4	96.00	2	1112	4	112.00

**Примечание:**

Расчёт произведён для автомобиля с полуприцепом длиной 13 м, шириной 2,45 м.

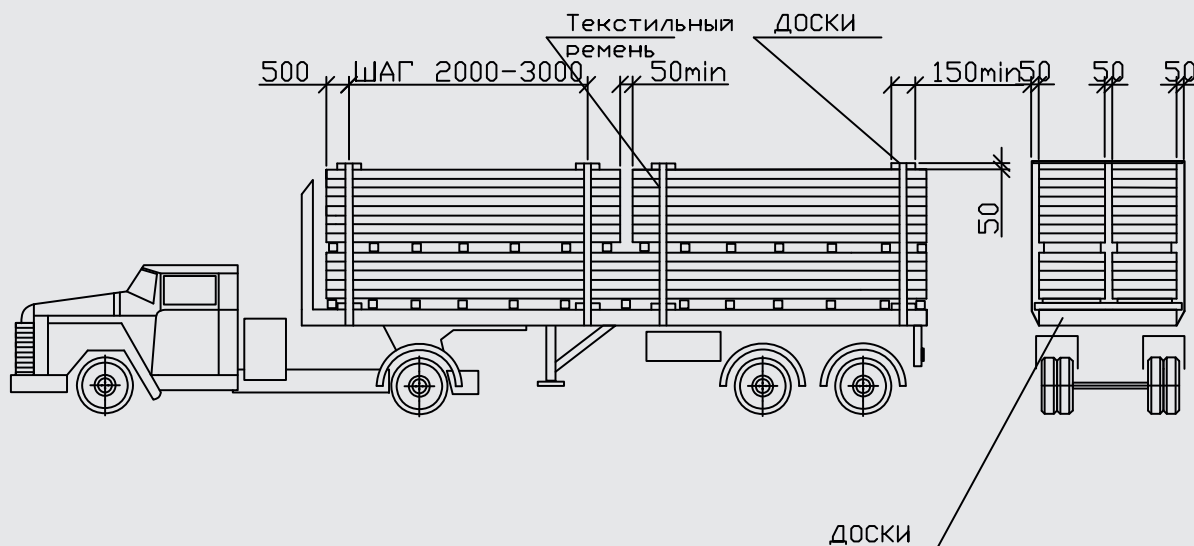
Для панелей длиной свыше 13 м требуется автомобиль длиннее, так как свес панелей с платформы недопустим.

Полуприцеп должен быть со съёмными бортами и стойками, без тента.

Автомобиль должен быть укомплектован стяжными ремнями.

## ЧАСТЬ II. УКАЗАНИЯ ПО ОБРАЩЕНИЮ И МОНТАЖУ

Погрузку транспортных упаковок на автомобили осуществляют следующим образом. Пакеты притягиваются к кузову автомобиля текстильными ремнями через защитные деревянные прокладки, устанавливаемые на поверхности верхних пачек и под нижней пачкой на платформе, необходимо обеспечить выпуск прокладок за габарит пакета минимум на 50 мм. В качестве прокладок используются деревянные доски толщиной 50 мм и шириной не менее 150 мм. Транспортные пакеты не должны соприкасаться с боковыми стойками автомобиля, соприкосновение приводит к трению пакета со стойкой и повреждению перевозимых панелей. Во время перевозки панелей автомобильным транспортом, не более чем через каждые 100 км следует проверять стабильность груза и плотность увязки и при необходимости произвести подтяжку текстильных ремней креплений.



### РАЗГРУЗКА

Погрузку и разгрузку пакетов панелей необходимо производить грузоподъемными средствами грузоподъемностью не менее 5 т. Перегружать панели и подавать их на монтаж следует механизированным способом, исключая резкие удары, а также образование вмятин и деформации на поверхности металлических облицовок. Запрещается ручная выгрузка сбросом и перемещение элементов волоком.

При погрузочно-разгрузочных работах поднимается только по одному транспортному пакету за раз, ни в коем случае нельзя поднимать несколько упаковок, т. к. при этом точечные нагрузки от строп вызовут повреждения нижних панелей.

Для того, чтобы не повредить панели в транспортном пакете при разгрузке или перемещении по строительной площадке, необходимо пользоваться специальными металлическими траверсами (в исключительных случаях, при длине панелей до 6 м, допускается разгрузка без применения траверс) с использованием ленточных или полотняных текстильных канатов (стропов), ни в коем случае не следует применять стальные канаты или цепи. В местах подвеса под пакет устанавливаются металлические профили (швеллера) или деревянные доски, ширина опорной части прокладки должна быть не менее 120 мм, выступающая часть за габарит пакета — не менее 50 мм. Во избежание повреждений продольных кромок панелей при подъеме упаковки, ветви стропов не должны обхватывать или воздействовать на верхние панели пачки, что должно обеспечиваться конструкцией.

Груз должен разгружаться на ровной поверхности, неровности могут вызвать повреждение транспортных пакетов. Разгрузка упакованных панелей должна производиться как можно ближе к месту окончательного монтажа.

Для захвата пакетов с панелями при перегрузке, в зависимости от их длины, используют траверсы различных длин с максимальным пролетом между подвесами до 3,5 м. Во время зачаливания текстильных стропов необходимо уделять особое внимание положению центра тяжести упаковки с панелями относительно оси траверсы и грузоподъемного механизма. При этом не допускается значительный перевес поднимаемой пачки в какую-либо сторону.

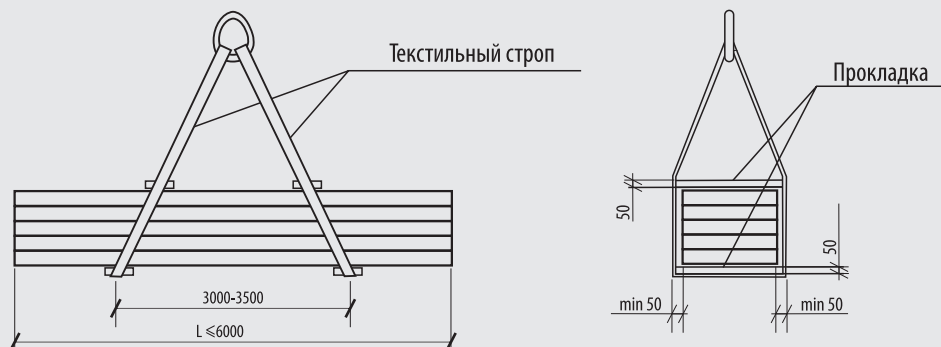
При строповке транспортных пакетов необходимо пользоваться следующими рекомендуемыми схемами.

## ЧАСТЬ II. УКАЗАНИЯ ПО ОБРАЩЕНИЮ И МОНТАЖУ

### РЕКОМЕНДУЕМЫЕ СХЕМЫ СТРОПОВКИ ТРАНСПОРТНЫХ ПАКЕТОВ С СЭНДВИЧ-ПАНЕЛЯМИ

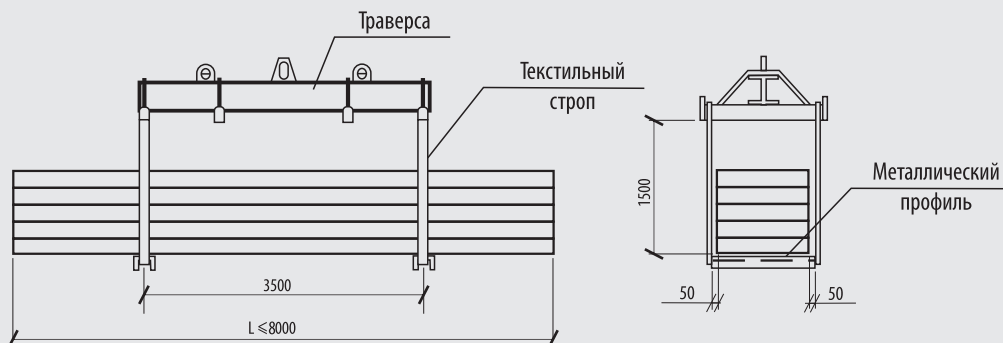
#### БЕЗ ПРИМЕНЕНИЯ ТРАВЕРС

#### СТРОПОВКА ПАКЕТОВ ДЛИНОЙ ДО 6 М

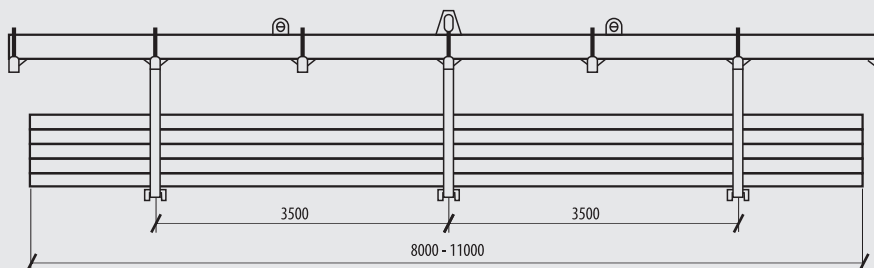


#### ТОЛЬКО С ПРИМЕНЕНИЕМ СПЕЦИАЛЬНЫХ ТРАВЕРС

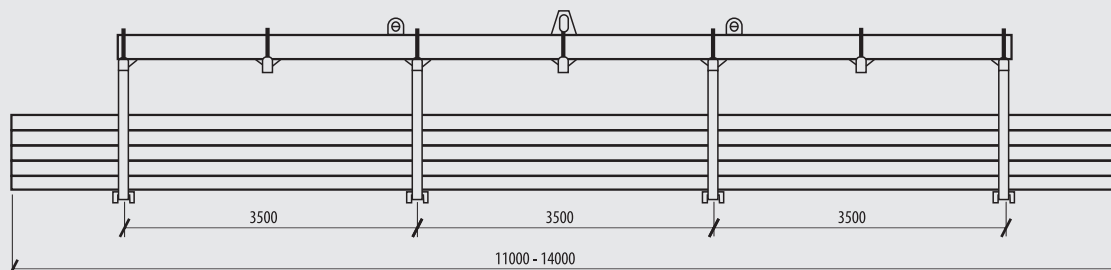
#### СТРОПОВКА ПАКЕТОВ ДЛИНОЙ ДО 8 М



#### СТРОПОВКА ПАКЕТОВ ДЛИНОЙ ОТ 8 ДО 11 М



#### СТРОПОВКА ПАКЕТОВ ДЛИНОЙ ОТ 11 ДО 14 М

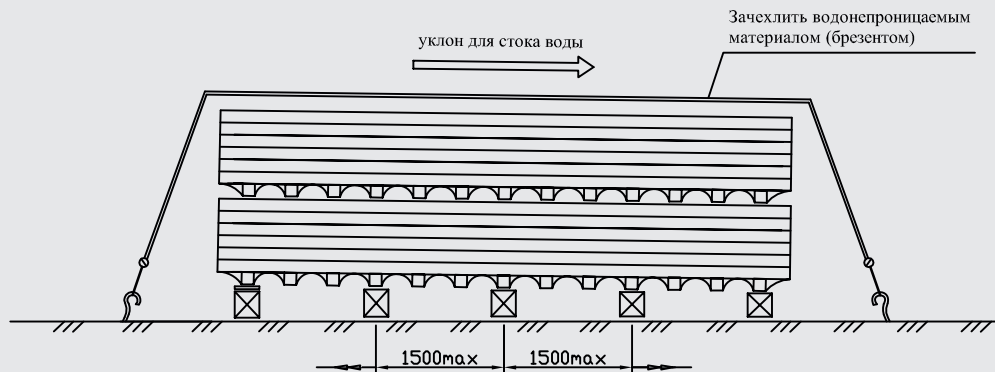




## ЧАСТЬ II. УКАЗАНИЯ ПО ОБРАЩЕНИЮ И МОНТАЖУ

### ХРАНЕНИЕ

Панели следует хранить в заводской упаковке, обеспечивающей водонепроницаемость пакета, в складах закрытого типа или под навесом, защищающим от воздействия прямых солнечных лучей, атмосферных осадков и пыли с соблюдением установленных мер противопожарной безопасности. Допускается кратковременное хранение под открытым небом при условии сохранности заводской упаковки и защиты пакетов от осадков водонепроницаемым материалом. Рекомендуется укрыть брезентом таким образом, чтобы была возможность достаточного проветривания пакетов.



При складировании транспортные пакеты необходимо укладывать устойчиво на подкладки, имеющиеся на нижней панели, а в зимний период времени для исключения возможности вмерзания и скольжения по площадке — на деревянные подкладки или поддоны. Расстояние между подкладками должно исключать образование остаточных деформаций. При складировании в несколько ярусов прокладки необходимо ориентировать по одной вертикали относительно прокладок нижней панели. Высота штабеля не должна превышать 2,4 м и состоять не более чем из двух транспортных пакетов, поставленных друг на друга. Запрещается установка второго пакета в случае, когда его длина превышает длину верхней панели нижнего пакета. Транспортные пакеты необходимо устанавливать с небольшим уклоном, позволяющим свободному стеканию воды с них. Площадка, где хранятся панели, должна быть тоже с уклоном, обеспечивающим отвод дождевых и талых вод.

Все панели следует складировать в такой последовательности: по заказам, маркам и очередности подачи на отгрузку или монтаж. Заводская маркировка элементов должна быть доступной для прочтения. В случае необходимости маркировку следует дублировать на открытых для обзора поверхностях пакета.

### РЕКОМЕНДАЦИИ ПО МОНТАЖУ

Перед началом монтажных работ необходимо обеспечить качественную техническую подготовку монтажа трехслойных панелей и места строительства.

Техническая подготовка монтажа заключается в обеспечении проектной и монтажной документацией, которая должна включать:

- планы раскладки панелей по фасадам или кровле совместно с комплектовочными ведомостями на панели;
- способ крепления панелей к несущим конструкциям в крайних и промежуточных полях (тип и количество крепежных винтов, шурупов, заклепок);
- решения отдельных узлов и элементов монтажа;
- спецификации (ведомости комплектации) доборных, соединительных, уплотнительных и отделочных элементов;
- технологический регламент монтажа и монтажные схемы.

Подготовку проектно-монтажной документации и проведение монтажных работ необходимо поручить специализированным (лицензированным) фирмам, имеющим опыт проведения подобных работ. Проектно-монтажная документация должна быть согласована с производителем трехслойных панелей — компанией «ЗСК Сэндвич-панели».

Перед началом монтажа панелей необходимо проверить качественное выполнение монтажа несущих конструкций и опорных узлов с точки зрения их соответствия проектной документации (горизонтальность, вертикальность, плоскостность, параллельность), что является условием для качественного исполнения монтажа панелей. Обследовать и, если необходимо, восстановить антикоррозионное покрытие поверхностей металлического каркаса в местах примыкания к панелям. До монтажа панелей должны быть выполнены работы по нанесению системы окончательного (проектного) антикоррозионного лакокрасочного покрытия на ме-

## ЧАСТЬ II. УКАЗАНИЯ ПО ОБРАЩЕНИЮ И МОНТАЖУ

таллические конструкции каркаса в местах примыкания внутренних поверхностей панелей или всего каркаса. Окраска конструкций после монтажа панелей весьма затруднительна, а поверхности примыкания к панелям окажутся недоступными для окраски.

Монтаж стеновых трехслойных панелей осуществляется с внешней стороны конструкций, как правило, при использовании передвижных или стационарных строительных лесов, или с использованием другой имеющейся механизации. При этом необходимо оставлять между лесами и несущей конструкцией монтажный зазор, примерно 300 мм. Леса должны выполняться так, чтобы избежать возможности повреждения поверхности панелей.

Транспортный пакет с панелями к месту монтажа доставляется строительным краном или автокраном с надлежащим вылетом стрелы. Манипуляции с отдельными панелями в зависимости от их массы и размера осуществляются:

- при помощи крана, лебедки или другими грузоподъемными механизмами с использованием специальных монтажных приспособлений;
- вручную при помощи текстильных канатов;
- с использованием специального грузоподъемного оборудования с вакуумными присосками.

Захват панели осуществляется таким образом, чтобы панель находилась в равновесии. Монтируемую панель следует поднимать плавно, без рывков, раскачивания и вращения с применением оттяжек, закрепленных на торце панели, при этом необходимо закрепить предохранительный (страховочный) ремень вокруг панели перед ее подъемом.

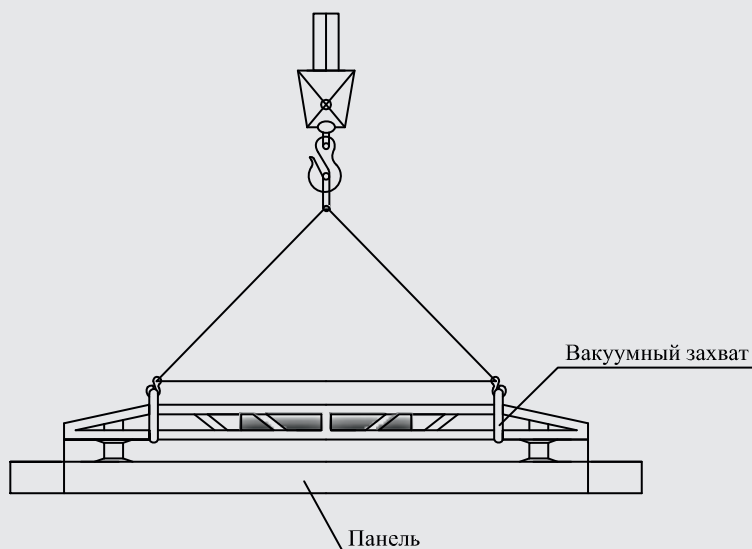
Производство монтажных работ с использованием приспособлений должно выполняться с соблюдением действующих норм и правил по технике безопасности. Запрещается пользоваться неисправными приспособлениями. Строповку монтируемых панелей надлежит производить в местах, указанных в проекте производства работ (ППР), и обеспечить их подъем и подачу к месту установки в положении, близком к проектному. Запрещается строповка панелей в произвольных местах.

При выполнении работ по монтажу стеновых панелей в горизонтальном положении необходимо пользоваться специальными монтажными приспособлениями, которые оборудованы клиновыми захватами, не вызывающими повреждений покрытия лицевых поверхностей металлических облицовок и не разрушающими панель в зонах установки, что не могут обеспечить монтажные стропы.

Поднимать конструкции следует в два приема. Сначала панель поднимают на высоту не более 20–30 см от уровня площадки, на которой производилась установка приспособлений. Для предотвращения непроизвольного падения монтируемой панели во время подъема необходимо установить страховочные ремни вокруг панели в зоне установки приспособлений. Рекомендуется для этого использовать текстильные стропы соответствующей длины и грузоподъемности, оснащенные монтажными карабинами. После проверки надежности строповки произвести дальнейший подъем и перемещение панели до места монтажа. Непосредственно перед установкой панели в проектном положении необходимо снять страховочные ремни и смонтировать панель, удерживаемую приспособлениями.

При перемещении, кантовании, подачи панели на монтаж необходимо следить за тем, чтобы исключить значительные прогибы панели и деформации замков, что приводит к неплотному примыканию панелей между собой.

В настоящий момент на монтаже кровельных и стеновых сэндвич-панелей широко стали применяться различные грузоподъемные механизмы с исполнительным органом в виде траверсы с закрепленными на ней вакуумными присосками. Грузоподъемность и универсальность этого оборудования позволяет производить монтаж как кровельных, так и стеновых панелей при горизонтальной и вертикальной раскладке во всем существующем диапазоне типоразмеров. Монтажное оборудование для сэндвич-панелей на основе вакуумных присосок семейства «Oktopus» немецкой компании «Wirth GmbH» на российском рынке представляет компания «SFS intec».



## ЧАСТЬ II. УКАЗАНИЯ ПО ОБРАЩЕНИЮ И МОНТАЖУ

С применением на монтаже механизированного вакуумного оборудования решаются следующие задачи:

- уменьшается время монтажа;
- сокращается численность монтажной бригады;
- освобождение работающих от подъема тяжелых грузов;
- повышение безопасности труда;
- панели захватываются непосредственно с пачки и перемещаются на место монтажа;
- высокая надежность при перемещении панелей;
- отсутствие механических повреждений на лицевых поверхностях панелей;
- не требуются дополнительные источники питания.

В местах установки вакуумных захватов с поверхности панели необходимо удалить защитную полиэтиленовую пленку, если она имеется, в противном случае поверхность панели не должна быть загрязнена или запылена. В зимний период времени очистить поверхность панели от наледи и снега.

После проведения работ по механической обработке панелей необходимо удалить всю металлическую стружку и грязь с поверхности обработанных панелей способом, исключающим повреждение отделочного лакокрасочного покрытия. Остающиеся на панелях стальные стружки могут ржаветь и изменять окраску облицовочных листов.

При монтаже необходимо следить за тем, чтобы металлические листы не поцарапали друг друга. Между элементами необходимо всегда устанавливать предохранительные прокладки из материалов, не вызывающих повреждение отделочного слоя. Запрещается ходить по профилированным листам кровельных панелей в грязной обуви. Допускается перемещаться по смонтированным кровельным панелям только в мягкой обуви, не вызывающей повреждения окрасочного слоя гофрированных листов.

В процессе продолжения монтажных работ, а особенно в ненастные дни и в зимнее время, необходимо незаконченные конструкции (последний элемент) защищать от воздействия атмосферных осадков на ночь. В случае прерывания строительных работ на длительный период смонтированные конструкции и открытые транспортные пакеты с панелями необходимо защитить от воздействия влаги и солнечной радиации.

Т.к. наружные поверхности панелей имеют готовую окончательную отделку, запрещается проведение сварочных работ в непосредственной близости от панелей, а также работы с угловыми шлифовальными машинками, т.к. поток искр, возникающий в процессе этих работ, может вызвать повреждение полимерного покрытия.

В процессе монтажа в каждой панели, перед тем как нанести герметики в узлы замков, необходимо удалить защитную полиэтиленовую пленку вдоль продольных кромок и в местах установки крепежных деталей. Допускается защитную пленку с внутренней стороны панели удалять полностью перед непосредственным монтажом. После окончания всех работ, связанных с монтажом панелей и установкой обрамлений, необходимо удалить с наружной поверхности панелей оставшуюся защитную полиэтиленовую пленку.

### ПОРЯДОК МОНТАЖА СТЕНОВЫХ И КРОВЕЛЬНЫХ ПАНЕЛЕЙ

#### СТЕНОВЫЕ ПАНЕЛИ

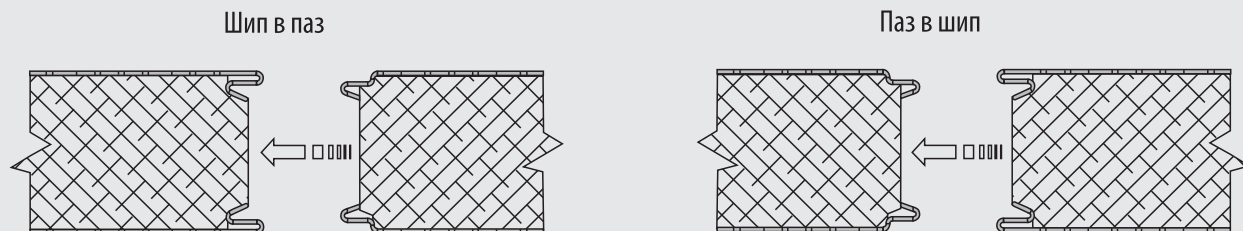
Стеновые трехслойные панели «ПТСМ» применяются в качестве самостоятельных стеновых ограждающих конструкций или внутренних перегородок. Применение панелей с целью повышения архитектурной выразительности объекта возможно как в варианте вертикальной, так и горизонтальной раскладки.

#### МОНТАЖ В ВЕРТИКАЛЬНОМ ПОЛОЖЕНИИ

1. Производится проверка распределения элементов и порядок монтажа согласно проектно-монтажной документации. Установку панелей по стороне (оси) рекомендуется начинать с угла здания. Направление монтажа должно быть указано в плане раскладки панелей, который составляется с учетом направления преобладающего ветра. При вертикальной раскладке панели обычно монтируются гребнем вперед «шип в паз», но не исключается возможность обратного монтажа «паз в шип». Это удобно там, где используются вставки от раскромочных панелей.

Обычно монтаж панелей начинается с цоколя здания, если высота здания превышает высоту панелей, то монтаж панелей начинается с цоколя и продолжается отдельными ярусами снизу вверх до получения требуемой высоты постройки. Между отдельными ярусами необходимо предусмотреть компенсационный шов.

## ЧАСТЬ II. УКАЗАНИЯ ПО ОБРАЩЕНИЮ И МОНТАЖУ



2. На цоколь здания устанавливаются внутренний цокольный нащельник или поддерживающие гнутые элементы и при необходимости прокладывается слой минеральной ваты.

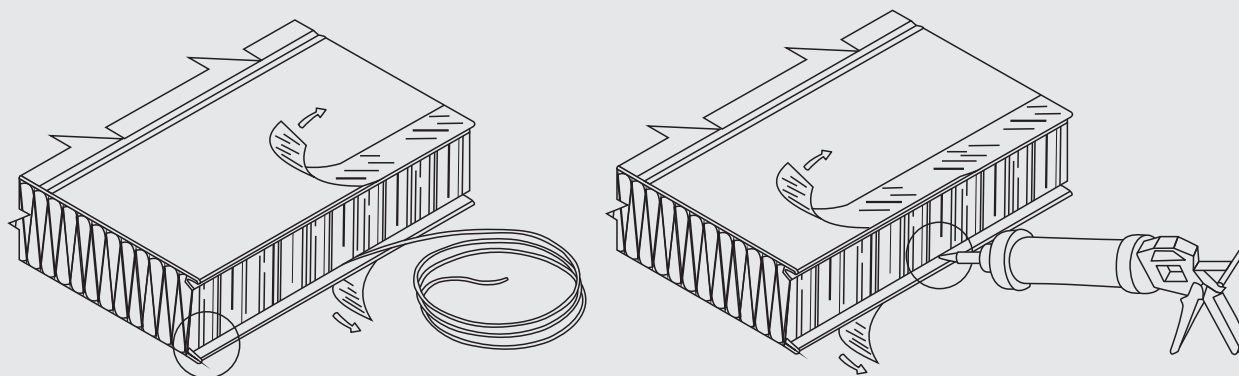
Допускается установка цокольного нащельника после окончания монтажа всех панелей, но при этом необходимо гарантировать зазор между цоколем и торцом панели не менее 10 мм. В нижней части панели со стороны внешней облицовки предварительно вырезать минераловатный утеплитель величиной 15x15 мм для предотвращения попадания влаги в утеплитель.

3. Для снижения воздухопроницаемости через стыки ограждающей конструкции и снижения звуковой вибрации панелей к наружным поверхностям балок, ригелей и стеновых прогонов крепится самоклеящаяся уплотняющая лента толщиной 4–6 мм.

4. Поднятая в вертикальное положение с помощью грузоподъемных приспособлений панель устанавливается на цоколь. Выверить вертикальность угловой панели при помощи отвеса или специального геодезического инструмента, тщательность выполнения данной операции отразится на всем дальнейшем монтаже стенового фасада. Прижать панель к прогонам и закрепить самонарезающими шурупами, оснащенными шайбами диаметром 19 мм с герметизирующим уплотнителем из EPDM.

5. Самонарезающие шурупы устанавливаются в горизонте стеновых панелей с шагом 400 мм, или 3 шт./ряд на панель. Крепление винтов всегда надо начинать с верхнего торца панели и продолжать крепление к прогонам, опускаясь вниз. Ни в коем случае нельзя оставлять незакрепленным верх панели при перерыве работ, т.к. это может привести к поломке панели.

6. В замок типа «паз» смонтированной панели наносится уплотняющий герметик для наружных работ. Эту процедуру можно производить непосредственно на строительной площадке перед монтажом панели. В первую очередь уплотняется замок с наружной стороны стены (со стороны улицы), в особых случаях уплотняются оба замка.



В целях сокращения времени на проведение данной процедуры в замки панелей монтируют в качестве герметизирующего материала бутилкаучуковый шнур с высокой адгезионной способностью. Работы с герметизирующим шнуром можно проводить при любой температуре окружающего воздуха и конструкций, при отрицательных температурах продукт необходимо выдержать только в теплом помещении в течение суток.

7. Затем следующая панель вставляется в замок с ранее смонтированной панелью, при этом контролируют вертикальность панели и закрепляют ее шурупами аналогично предыдущей. При монтаже необходимо следить за плотностью соединения панелей в замках по продольным кромкам. Во избежание потерь тепла через стыки, неплотности и щели в минераловатном утеплителе не допускаются.

8. Уплотняются торцевые швы панелей с использованием минеральной ваты.

9. Угловые, торцевые и другие нащельники, доборные элементы оформления стенового ограждения устанавливаются в соответствии с проектной документацией. Для крепления нащельников к панелям применяются самонарезающие винты с полукруглой головкой и крестообразным шлицем. С наружной стороны здания, когда соединения подвергаются воздействию атмосферных осадков, самонарезающие винты устанавливаются совместно с шайбами, имеющими резиновую прокладку.

10. Внутренние стены и перегородки обычно крепятся с использованием гнутых фасонных элементов L- или П-образного профиля.



## ЧАСТЬ II. УКАЗАНИЯ ПО ОБРАЩЕНИЮ И МОНТАЖУ

### МОНТАЖ В ГОРИЗОНТАЛЬНОМ ПОЛОЖЕНИИ

Порядок монтажных работ при горизонтальной раскладке панелей следующий:

1. На цоколь здания устанавливаются цокольный нащельник и гнутые элементы, а также при необходимости прокладывается слой минеральной ваты или пенопласта. При установке несущего гнутого элемента необходимо обратить особое внимание на горизонтальность смонтированного профиля. На каркасные элементы здания в местах прилегания панелей устанавливается самоклеящаяся уплотнительная лента, как и при вертикальном монтаже. Толщина ленты зависит от характера несущих конструкций здания (металл, бетон, дерево).

2. Панель устанавливается на цоколь пазом вниз. Выверяется положение панели в соответствии с проектной документацией, для контроля точности монтажа рекомендуется заранее отметить расположение панелей контрольными рисками.

3. Панель крепится к конструкциям самонарезающими самосверлящими шурупами количеством, указанным в проектной документации (обычно с шагом 400 мм).

4. Следующая панель с предварительно нанесенным герметиком в замках «паз», если того требуют эксплуатационные характеристики ограждающей конструкции, монтируются на предыдущую панель пазом вниз «паз в шип» и крепится аналогично предыдущей панели.

5. Производится уплотнение вертикальных стыков с использованием минераловатного утеплителя и монтажной пены. Стыки оформляются специальными нащельниками согласно чертежам.

6. Устанавливаются угловые нащельники и другие доборные элементы в соответствии с конструктивными решениями монтажных узлов.

Для обеспечения эксплуатационных свойств ограждающих конструкций в течение длительного времени важным фактором является предупреждение воздушной утечки через швы элементов и соединения, а также недопущение попадания влаги от атмосферных осадков как во внутрь помещений, так и во внутренний слой сэндвич-панелей из минеральной ваты. Для этого необходимо уделить особое внимание уплотнениям с внутренней стороны, герметизации замков и обрамляющих наружных нащельников. С этой целью на монтаже используются самоклеящиеся уплотнительные ленты, монтажная пена, герметики для наружных работ. Все наружные нащельники должны быть уплотнены по плоскостям примыкания к панелям герметиком для наружных работ, при этом пропуски и щели между нащельником и панелью не допускаются.

Нащельники поставляются на монтаж определенной длины (стандартно 2500 мм), поэтому при монтаже они устанавливаются внахлестку с герметизацией стыка. Рекомендуемый перехлест нащельников должен составлять: для горизонтальных — не менее 50 мм, для вертикальных — 80–100 мм. Очередность монтажа нащельников должна предусматривать максимальное обеспечение герметичности оформленных узлов. Обычно установку нащельников ведут от цоколя здания и до конька кровли.

Подгонку нащельников, их обрезку и подрезку, в необходимых случаях производить по месту.

### КРОВЕЛЬНЫЕ ПАНЕЛИ

Кровельные панели применяются в качестве окончательных кровельных ограждающих конструкций для кровель с уклоном более 5 %. Монтаж кровельных панелей производится обычно после монтажа стеновых панелей. Для обеспечения плотного контакта по стыку кровельных панелей необходимо перед монтажом обрезать все выступающие из-под обшивки части утеплителя и клея там, где он имеется.

Перед монтажом первой панели рекомендуется соорудить на несущих конструкциях вспомогательную рабочую площадку. В случае, если габариты кровли превышают размер панели, монтаж панелей в рядах начинается со свеса к коньку в направлении, указанном в проекте производства работ.

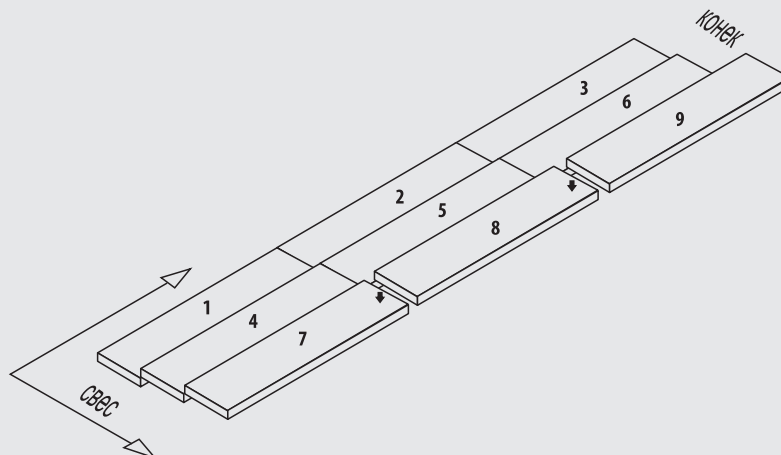
Отдельные ряды кровельных панелей перекрываются в продольном направлении на 150–300 мм в зависимости от уклона кровли. Панель второго или последующего ряда перед монтажом необходимо подготовить следующим образом:

- в торце примыкания панелей отрезать на необходимую длину нижний металлический лист облицовки;
- удалить средний слой минераловатного утеплителя на величину у стыка, особенно тщательно удалить утеплитель в волнах верхнего трапецидального листа;
- остатки клея с внутренней поверхности металлической облицовки удаляются с применением растворителя для полиуретановой пены и механическим путем, поврежденное антикоррозионное покрытие при выполнении этой операции необходимо восстановить подкрашиванием.

На панель нижнего ряда, в месте перекрытия, укладываются две параллельные уплотнительные самоклеящиеся полиэтиленовые ленты (типа «изолон» толщиной 3–4 мм, шириной не менее 10 мм) или наносится герметизирующий состав из силикона или бутилкаучукового герметика тех же размеров. Затем монтируется панель. Закрепление панелей в стыке производится только после окончательного прикрепления всей панели к несущей конструкции. Порядок монтажа наращиваемых по длине панелей должен

## ЧАСТЬ II. УКАЗАНИЯ ПО ОБРАЩЕНИЮ И МОНТАЖУ

быть таким, как показано на следующем рисунке. Монтаж ведется полностью по длине панелями постепенно вдоль ската, сборка панели по длине производится по направлению от свеса кровли к коньку.



В процессе монтажа допускается предварительно панель закреплять на двух винтах, причем в конце смены следует все монтируемые панели закрепить тем количеством винтов, которое требуется по проекту, а оставшиеся несмонтированные панели увязать в пакет. Направление установки крепежных винтов — от верха по уклону кровли вниз.

При установке самонарезающих винтов с уплотнительной шайбой особое внимание необходимо уделять усилию затягивания. Винты должны быть затянуты так, чтобы шайба из EPDM была достаточно прижата, и в то же время не допускать чрезмерной деформации шайбы, что приведет к разрушению уплотняющего материала и нарушению гидроизоляции. Данное требование распространяется также на крепление стеновых панелей и на узлы, где используются крепежные элементы с уплотнительными шайбами.



### Рекомендации по монтажу:

Мощность	600 Вт
Скорость вращения	1500–2000 об/мин
Прилагаемое усилие	40 кг

По смонтированным панелям разрешается передвигаться только с использованием настилов, переходных мостиков и т.д. По смонтированной части кровли категорически запрещается перемещать панели и устанавливать на ней какое-либо технологическое, монтажное, грузоподъемное и другое оборудование. После устранения защитной полиэтиленовой пленки с поверхности панелей во избежание нанесения царапин не рекомендуется входить на кровлю, в случае необходимости следует использовать деревянные настилы или трапы.

### ПОРЯДОК МОНТАЖА КРОВЕЛЬНЫХ ПАНЕЛЕЙ

1. Проверить порядок монтажа по монтажной схеме. Выверить местоположение первой панели, рекомендуется на несущей конструкции сделать соответствующие пометки.

2. На кровельные прогоны устанавливаются уплотнительные самоклеящиеся прокладки (ленты) толщиной 4–6 мм и шириной не менее 10 мм.

3. У панелей со стороны свеса кровли предварительно вырезается нижняя облицовка и сердечник на величину, указанную в детализированных чертежах соответствующего узла. Установить на скат первую (торцевую) кровельную панель. Выверить ее местоположение относительно несущего каркаса здания и разбивочных осей. Выравнивание панелей производить по свесу кровли. От того, с каким отклонением от проектного положения будет смонтирована первая панель, зависит качественное выполнение дальнейшего монтажа всего кровельного покрытия.

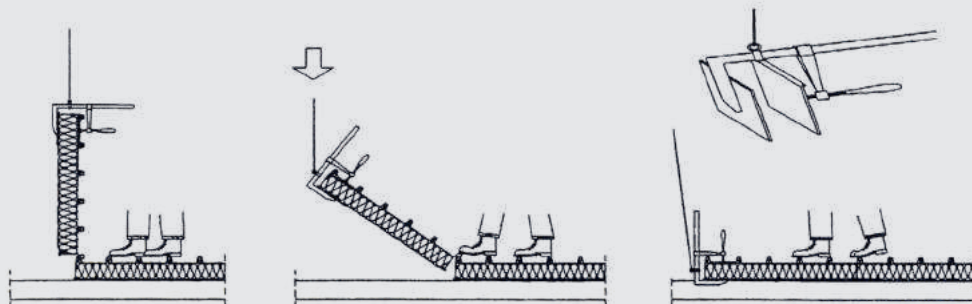
4. У первой панели, а также у панелей, примыкающих к торцу здания, необходимо обрезать по продольной кромке свободный гофр верхней обшивки заподлицо с минераловатным утеплителем, т.к. он будет мешать установке торцевого обрамляющего нащельника.

5. Закрепить кровельную панель самонарезающими самосверлящими шурупами с двумя резьбами и оснащенными шайбами диаметром 19 мм с герметизирующим уплотнителем из EPDM. Винты устанавливаются по вершине волны гофрированной верхней обли-

## ЧАСТЬ II. УКАЗАНИЯ ПО ОБРАЩЕНИЮ И МОНТАЖУ

цовки панели, количество винтов должно быть установлено проектом. В исключительных случаях допускается устанавливать крепежные шурупы не на гофр, а непосредственно в тело панели, при этом должны использоваться только самонарезающие шурупы с двумя резьбами и шайбой. При этом необходимо уделять особое внимание затяжке самонарезающих шурупов, как об этом сказано выше.

6. В замок типа «паз» нижнего листа смонтированной панели наносится слой герметизирующего состава, а также в желобок замкового гофра подготовленной панели для продолжения монтажа. Допускается герметизирующий состав наносить непосредственно на вершину крайнего гофра смонтированной панели или вместо герметика использовать самоклеящуюся уплотнительную ленту «изолон» или подобную.



7. Установить следующую панель, как показано на рисунке. В процессе работ по устройству кровли, которая состоит из кровельных панелей с гофрированным верхним листом, панели подаются на место монтажа в вертикальном положении. Производится зацеп смежных гофров, а затем, прижимая нахлестанный гофр к смонтированной панели и плавно опуская один конец панели (поворачивая относительно замка), монтируемая панель устанавливается в проектное положение. При этом рекомендуется пользоваться специальными грузозахватными приспособлениями, закрепленными на траверсе; чтобы не повредить облицовочный слой металлических обшивок, необходимо между щеками приспособления и панелью ставить прокладочный материал.

8. Произвести крепление смонтированной панели аналогично первой. Крепление панелей между собой по продольным кромкам осуществляется после полного закрепления панелей к несущей конструкции, крепежные винты или вытяжные комбинированные заклепки устанавливаются вдоль панели на гребень волны замкового гофра. Шаг винтов не должен превышать 500 мм. Самонарезающие винты или комбинированные заклепки должны быть оснащены герметичной шайбой.

9. После монтажа кровельных панелей устанавливаются фасонные элементы, коньки, нащельники ограждения торцов и др., а также монтируются системы водоотвода дождевой воды в соответствии с проектной документацией.

10. При оформлении узлов свеса кровли и конька, для предотвращения попадания влаги в слой минераловатного утеплителя и в подкровельное пространство, под фасонные элементы ставятся профильные уплотнители из вспененного полиэтилена, имеющие закрытую ячеистую структуру.

Уплотнители приклеиваются к металлическому профильному листу панели полимерными мастиками или полиуретановым клеем.

Настоящие указания являются базовым описанием применения сэндвич-панелей «ПТСМ» и «ПТКМ». Производитель оставляет за собой право вносить изменения и дополнения, касающиеся совершенствования технологии монтажа, связанные с дальнейшим развитием применения панелей системы «ЗСК Сэндвич-панель» в строительстве.

### РЕКОМЕНДАЦИИ ПО ОБМЕНУ ПОВРЕЖДЕННЫХ СЭНДВИЧ-ПАНЕЛЕЙ

#### ПОРЯДОК РЕМОНТА СТЕНОВОГО ОГРАЖДЕНИЯ

1. Определить количество вышедших из строя стеновых панелей и заказать их на заводе-изготовителе.

2. Демонтировать вышедшие из строя панели до годных панелей. Там, где это необходимо, демонтируют обрамляющие элементы и нащельники. Крепежные самонарезающие винты выворачиваются с помощью шуруповерта с обратным реверсом. В случае повреждения только одной стеновой панели, демонтируются негодная и смежная с ней панель. Допускается смежную панель не удалять, а отвести ее из плоскости стены на 200 мм со стороны удаленной панели и закрепить ее соответствующим образом временными приспособлениями.

3. Смонтировать фрагмент стенового ограждения до оставшихся двух панелей, устанавливая панели в соответствии с рекомендациями по монтажу стеновых панелей «ПТСМ». Установка последних двух панелей производится согласно вышеприведенной схеме.

4. Плавным нажатием на вершину угла по всей длине монтируемых панелей привести их в проектное положение.

## ЧАСТЬ II. УКАЗАНИЯ ПО ОБРАЩЕНИЮ И МОНТАЖУ

5. Вернуть предварительно отогнутые части замков на панелях в исходное положение. В случае необходимости, для обеспечения плотного прилегания вдоль стыков, стянуть металлические облицовки самонарезающими винтами или комбинированными заклепками с шагом 400 мм.

6. Закрепить панели к несущим конструкциям и установить на место необходимые нащельники и доборные элементы.

Аналогично происходит замена поврежденных стеновых панелей при горизонтальной раскладке, только на последнем этапе совместно вставляются в проектное положение три панели.

### ПОРЯДОК РЕМОНТА КРОВЕЛЬНОГО ПОКРЫТИЯ С ГОФРИРОВАННЫМ ВЕРХНИМ ЛИСТОМ

Обмен кровельных панелей с гофрированным верхним листом, вышедших из строя, производится в следующем порядке:

1. Определить количество поврежденных кровельных панелей.
2. Выкрутить крепежные шурупы и винты.
3. Демонтировать вышедшие из строя панели, а также одну годную смежную панель.
4. Смонтировать новые кровельные панели, нельзя забывать при этом о необходимости нанесения герметика в стыковых узлах как у вновь монтируемых, так и смежных панелей. Последние две панели монтируются совместно, приложив усилие на угол стыка этих панелей установить их в проектное положение.
5. Закрепить смонтированные панели в соответствии с указаниями по монтажу кровельных панелей «ПТКМ» с гофрированным верхним листом.

### ОБЩИЕ УКАЗАНИЯ ПО МОНТАЖУ И ОБСЛУЖИВАНИЮ ПАНЕЛЕЙ

Монтаж трехслойных сэндвич-панелей не требует специальных климатических условий, однако не рекомендуется вести монтаж в дождливую погоду, т.к. может произойти намокание открытых участков минераловатного утеплителя, что приведет к снижению эксплуатационных способностей панелей. При монтаже в неблагоприятных погодных условиях необходимо принимать во внимание затруднения с применением различных уплотняющих и герметизирующих материалов, учитывая их эластичность и пластичность, а также адгезионную способность. Монтаж панелей рекомендуется производить при температуре окружающего воздуха от 10 °С до +40 °С (нижний предел обусловлен температурой использования герметиков для наружных работ). При условиях обеспечения требуемых температурных параметров для работы с герметизирующими материалами нижний предел температуры окружающего воздуха для монтажа панелей не регламентируется.

Из-за значительной площади монтируемых панелей и сильного ветра могут возникнуть трудности с проведением работ. При работе на высотах более чем 20 м, следует обеспечить измерение ветра в наивысшем месте проведения монтажных работ. Когда скорость ветра превысит 8 м/с, следует остановить работы с подвешенными конструкциями и работы, связанные с личной безопасностью. Если ветер сильнее чем 10,7 м/с, необходимо остановить все работы на высоте. Перед окончанием рабочей смены необходимо, с учетом преобладающего ветра, прикрепить смонтированные панели всеми шурупами и винтами, а несмонтированные панели на кровле допускается оставлять только связанными в пакеты и закрепленными к несущим конструкциям.

В процессе эксплуатации конструкций, состоящих их трехслойных сэндвич-панелей, необходимо регулярно проверять внешним осмотром, не реже одного раза в год, состояние панелей, фасонных элементов их креплений и герметичность примыканий.

В межсезонный период необходимо убирать налетевшие на кровлю хвою, листья и мусор, особо тщательно из систем водоотвода дождевой воды. Счищать снег с кровли следует аккуратно, следить за тем, чтобы не повредить покрытие металлических облицовок панелей. Рекомендуется во всех случаях оборудовать конструкции наружного и внутреннего водостока, а также водоотводных труб кабельными антиобледенительными системами, исключающими образование льда, наледи и сосулек, а также увеличивающими срок службы водостоков и кровли в целом.

Загрязненные наружные поверхности панелей следует очистить мягкой щеткой и смыть проточной водой сверху вниз. Не допускается использование абразивного моющего средства, растворителей или других химически активных составов, которые могут повредить полимерное покрытие. Сильно загрязненные места следует промыть разбавленным мыльным раствором или раствором бытового моющего средства типа «Тайд» (1/3 колпачка средства на 4 л воды), а затем моющие средства должны быть тщательно смыты проточной водой. Загрязнения наружных поверхностей панелей шпаклевкой, маслом, жиром, смолой, компонентами мастик и другими подобными веществами можно удалить с помощью мягкой ткани, пропитанной уайт-спиритом. При этом обработать только загрязненную область, а вслед за этим произвести очистку с помощью моющего средства и тщательно промыть поверхность водой.

Возможные повреждения, образовавшиеся при монтаже, и другие повреждения покрытия восстанавливаются с помощью ремонтной краски, подходящей для данного вида полимерного покрытия. Пригодной ремонтной краской для полимерных покрытий «Пурал», «PVDF», «Полиэфир» является миранол-алкидная эмаль «Color-Matic» (Германия); а для покрытия «Пластизоль» — водоразводимая акрилатная латексная краска «Рерсо». Ремонт покрытия необходимо производить в кратчайшее время после повреж-



## ЧАСТЬ II. УКАЗАНИЯ ПО ОБРАЩЕНИЮ И МОНТАЖУ

дения, т.к. в этом случае исключается дальнейшее развитие повреждения и коррозии металлического основания. Если царапина не затрагивает цинковое покрытие, то достаточно нанести один слой краски, а если царапина доходит до металла, окраску следует производить в два слоя с использованием грунтовки. Перед окраской необходимо удалить возможную ржавчину в царапине. Перед нанесением ремонтного лакокрасочного покрытия поврежденное место следует очистить уайт-спиритом.

Краску необходимо наносить только по местам повреждений, стараться искусственно не расширить зону ремонта, т.к. это может привести к образованию заметной разницы цвета между перекрашенной и первоначальной поверхностями из-за разницы цветового тона или более низкой стойкости к воздействию солнечной радиации.

Для воплощения художественного замысла архитекторов иногда необходимо перекрасить в другой цвет части фасада смонтированных панелей. Для этого наилучшим образом подходит двухкомпонентная полиуретановая краска марок «Temadur 50» или «Teknodur 50». Так же эти системы красок можно использовать при полном восстановлении лакокрасочного покрытия наружных поверхностей панелей при истечении срока службы покрытия. Подготовка поверхностей под окраску должна производиться в зависимости от состояния перекрашиваемого покрытия. Если ранее окрашенная поверхность пригодна для перекрашивания, то с нее удаляются только все загрязнения (жиры, соли и т.п.) подходящими моющими средствами, поверхность перед нанесением краски должна быть сухой и чистой. Старые окрашенные поверхности следует обработать до достаточной степени шероховатости, а поврежденные участки и трещины краски должны быть обработаны соответствующим образом и загрунтованы. Нанесение краски на перекрашиваемые поверхности следует производить только безвоздушным способом или пневмораспылением. При работе с полиуретановыми красками необходимо выполнять предписания по применению и технические требования производителей данного продукта.

За дополнительной информацией и консультациями, касающимися обращения и монтажа сэндвич-панелей, можно обратиться к специалистам технических служб компании «ЗСК Сэндвич-панель» или его представителям.

### ТЕХНИЧЕСКИЕ УСЛОВИЯ ПОСТАВОК

Строительные трехслойные сэндвич-панели с металлическими облицовками и минераловатным сердечником системы «ЗСК Сэндвич-панель» изготавливаются в соответствии с требованиями Технических условий ТУ 5284-001-74013426-2007. Неукоснительное выполнение и соблюдение этих требований обеспечивает надлежащее качество выпускаемой продукции. основополагающие документы, регламентирующие требования к производству, испытанию, обращению и эксплуатации сэндвич-панелей разработаны совместно с техническими специалистами органов по сертификации в строительстве. Требованиями Технических условий установлены следующие отклонения от номинальных геометрических размеров выпускаемых сэндвич-панелей:

1. Длина панелей — 2000–14 000 мм:
  - при длине от 2000 до 7500 мм — допуск  $\pm 4,0$  мм;
  - при длине от 7500 до 14 000 мм — допуск  $\pm 8,0$  мм.
2. Модульная ширина — 1000–1190 мм:
  - предельное отклонение для всех размеров —  $\pm 1,5$  мм.
3. Толщина панелей — 80–250 мм:
  - при толщине до 100 мм — допуск  $\pm 1,0$  мм;
  - при толщине более 100 мм — допуск  $\pm 1,0$  мм.
4. Смещение продольных кромок металлических облицовок относительно друг друга — не более 1,5 мм.
5. Непрямоугольность панелей не должна быть более 2 мм.
6. Отклонение от прямолинейности (серповидность) панели не должно превышать 1 мм на метр длины, но не более 5 мм на всю длину.
7. Прогиб панели по длине:
  - максимальный прогиб не должен превышать 2 мм на метр длины, но не более 10 мм на всю длину.
8. Неплоскостность поверхности облицовок:
  - по полю — 2,5 мм;
  - по кромкам — 1,0 мм.

Приведенные выше нормированные значения отклонений максимальны, на практике в процессе производства стабильно достигаются минимальные отклонения геометрических размеров панелей, что обеспечивается строгим соблюдением технологической дисциплины на всех стадиях изготовления панелей.

Обязательным испытанием подвергаются выборочные образцы от каждой вновь поступившей партии материалов и образцы готовых панелей, отобранных с производственной линии, каждой изготовленной партии. При этом испытываются не менее двух образцов готовых панелей в объект одной партии, изготовленных в течение одной смены. Отгрузка готовой продукции потребителю производится только при условии положительных результатов испытаний на механическую прочность образцов панелей этой партии.

## ЧАСТЬ II. УКАЗАНИЯ ПО ОБРАЩЕНИЮ И МОНТАЖУ

**ВЫПУСКАЕМЫЕ СЭНДВИЧ–ПАНЕЛИ ОТВЕЧАЮТ СЛЕДУЮЩИМ НОРМИРУЕМЫМ ПРОЧНОСТНЫМ ХАРАКТЕРИСТИКАМ, КОНТРОЛИРУЕМЫМ В ПРОЦЕССЕ ИСПЫТАНИЙ ОБРАЗЦОВ, ВЫРЕЗАННЫХ ИЗ ПАНЕЛЕЙ**

Наименование показателя прочности	Величина показателей для типов	
	стеновых	кровельных
Прочность на сжатие, кПа, не менее	60	100
Прочность при растяжении, кПа, не менее	100	100
Прочность на сдвиг при поперечном изгибе, кПа, не менее	50	75

*Примечание:* Прочностные испытания производятся с приложением нагрузок перпендикулярно плоскости облицовок.

Разрушающая нагрузка при четырехточечном поперечном изгибе натуральных образцов на специальном испытательном стенде должна быть не менее величин, указанных в следующей таблице.

Толщина панелей	Базовая длина L, мм	Разрушающая нагрузка для типов панелей, кг, не менее	
		стеновых	кровельных
80	1800	800	1020
100	2100	1000	1270
120	2400	1200	1530
150	2550	1500	1900
200	3000	2000	2500
250	3000	2500	–

В комплекте с сэндвич–панелями изготавливаются и поставляются доборные фасонные элементы (нащельники) из тонколистовой оцинкованной стали с полимерными покрытиями и гнутые оцинкованные профили для обрамления проемов и крепления панелей на цоколе. Стандартная длина нащельников составляет 2,5 м ± 10 мм, максимальная длина развертки элемента должна быть не более 700 мм. «ЗСК Сэндвич–панель» имеет возможность изготовить нестандартные гнутые элементы обрамления по чертежам заказчика. Форму, размеры и цвет нестандартных металлических элементов обрамления необходимо согласовать с производителем. К выше сказанному в комплекте поставляется весь спектр крепежных деталей, таких как самонарезающие шурупы, винты, комбинированные заклепки, герметизирующие шайбы, дюбель–гвозди, декоративные колпачки и др., а так же профилеобразные уплотнители. Номенклатуру крепежных изделий можно найти во 2 части настоящего Технического каталога или в каталогах компаний производителей и продавцов метизов.

Трехслойные сэндвич–панели стандартно поставляются в транспортных пакетах, сформированных в прочную и герметичную фирменную упаковку, имеющую на нижних панелях специальные прокладки, для удобства работ, связанных с манипуляцией панелей. Элементы металлической обшивки (нащельники и др.) поставляются, в зависимости от их количества, либо пачками, увязанными пластиковой лентой или стандартно в деревянной таре. Комплектующие материалы и метизные изделия, не выпускаемые «ЗСК Сэндвич–панель» поставляются в оригинальных упаковках производителя данной продукции.

Для правильного и своевременного выполнения заказа при заявке необходимо указать следующие обязательные параметры:

— Спецификация панелей, в которой отражаются следующие характеристики:

- тип и обозначение панели с указанием варианта профилирования облицовок;
- толщина панели;
- вид покрытия и цвет металлических облицовок (обозначается через дробь в числителе для внешней, в знаменателе для внутренней облицовки, например: RAL 6002/9003 цвет внешней / внутренней облицовок);
- длина панели, желательное округление до 5 мм;
- количество панелей данной партии.

— Спецификация фасонных элементов, с указанием стандартного обозначения элемента или его эскиз с четкими линейными и угловыми размерами, толщины металлического листа, вида покрытия, цвета, количество погонных метров или штук.

— Спецификация крепежа (метизов).

— Спецификации других материалов, входящих в поставку.

## ЧАСТЬ II. УКАЗАНИЯ ПО ОБРАЩЕНИЮ И МОНТАЖУ

Если в контракте не указано иное, то обычные сроки выполнения заказа, при условии полной или частичной предоплаты, следующие:

- для стандартной отделки и цвета металлических обшивок — от 10 дней;
- для нестандартной поверхностной отделки и цвета — 10 недель.

«ЗСК Сэндвич-панель» гарантирует соответствие свойств панелей требованиям Технических условий, соответствующих сертификатов и сохранение ими необходимого качества при соблюдении условий транспортирования, хранения, монтажа и эксплуатации в течение 12 месяцев со дня ввода конструкций в эксплуатацию, но не более 24 месяцев со дня отгрузки панелей предприятием-изготовителем.

Компании-производители тонколистового оцинкованного проката с полимерными покрытиями предоставляют следующие гарантии: на листы с покрытием «Пластизоль» и «Полиэфир» — 10 лет, с покрытиями «Пурал» и «PVDF» — 15 лет. Гарантия покрытия распространяется на используемые в обычных условиях эксплуатации кровельные и стеновые панели общественных и производственных зданий.

Долговечность панелей зависит, прежде всего, от коррозионной агрессивности среды, в которой они эксплуатируются. В соответствии с этим, долговечность панелей для обычной промышленной среды и со стандартной отделкой поверхностей составляет 25 лет.

### СЕРТИФИКАЦИЯ

Панели «ЗСК Сэндвич-панель» отвечают требованиям нормативных строительных, пожарных и гигиенических стандартов и проходят необходимую сертификацию в соответствии с действующими нормами.

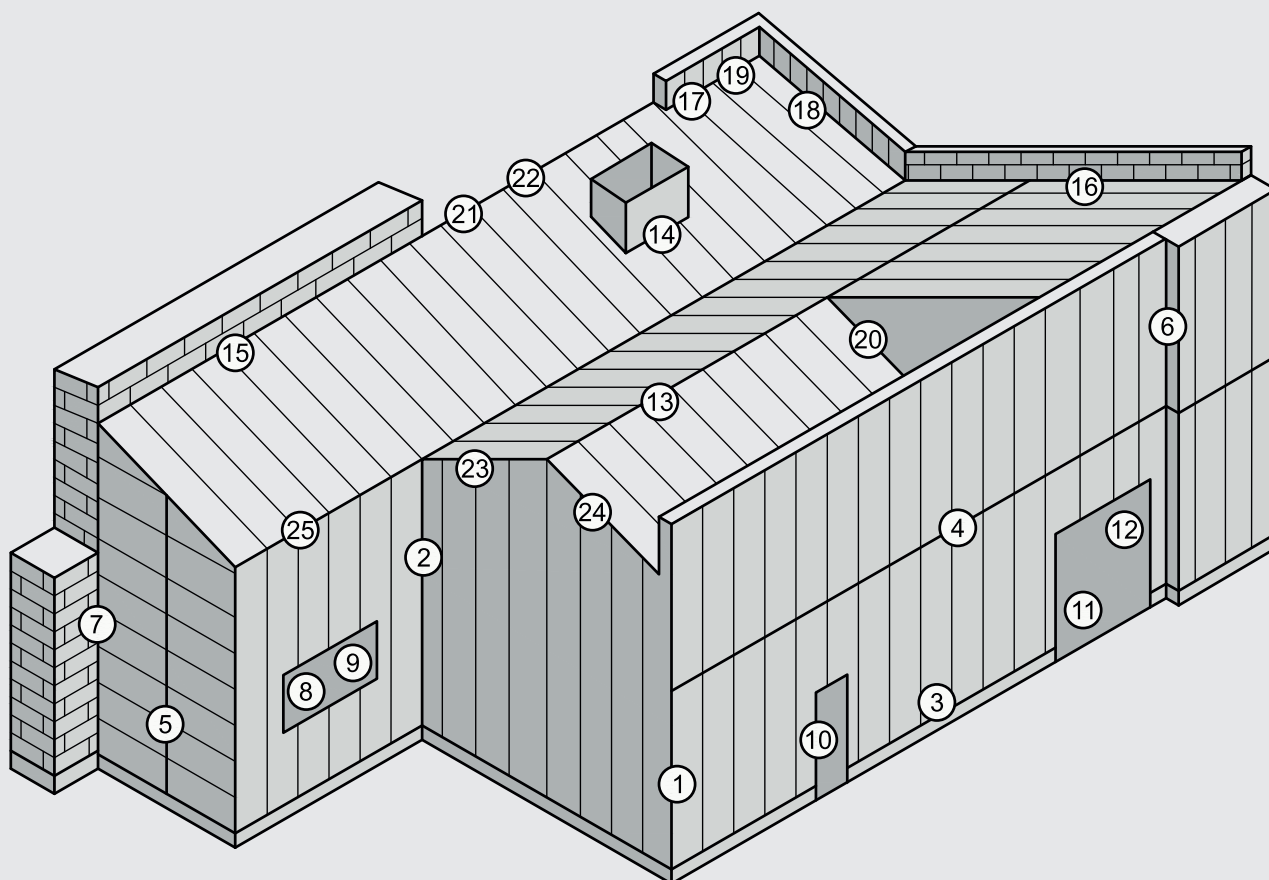
Сертификатами подтверждается не только достижение требуемых параметров продукции, а также обеспечение и соблюдение их в процессе производства. Все это, вместе с системой тщательного контроля качества продукции, осуществляемого в ходе технологического процесса производства, гарантирует высокое качество панелей.

Настоящие документы, если это не оговорено договором, могут быть представлены по требованию заказчика.

# ЧАСТЬ III. КАТАЛОГ УЗЛОВ СОЕДИНЕНИЙ СЭНДВИЧ - ПАНЕЛЕЙ

## ЧАСТЬ 3: КАТАЛОГ УЗЛОВ СОЕДИНЕНИЙ ПАНЕЛЕЙ

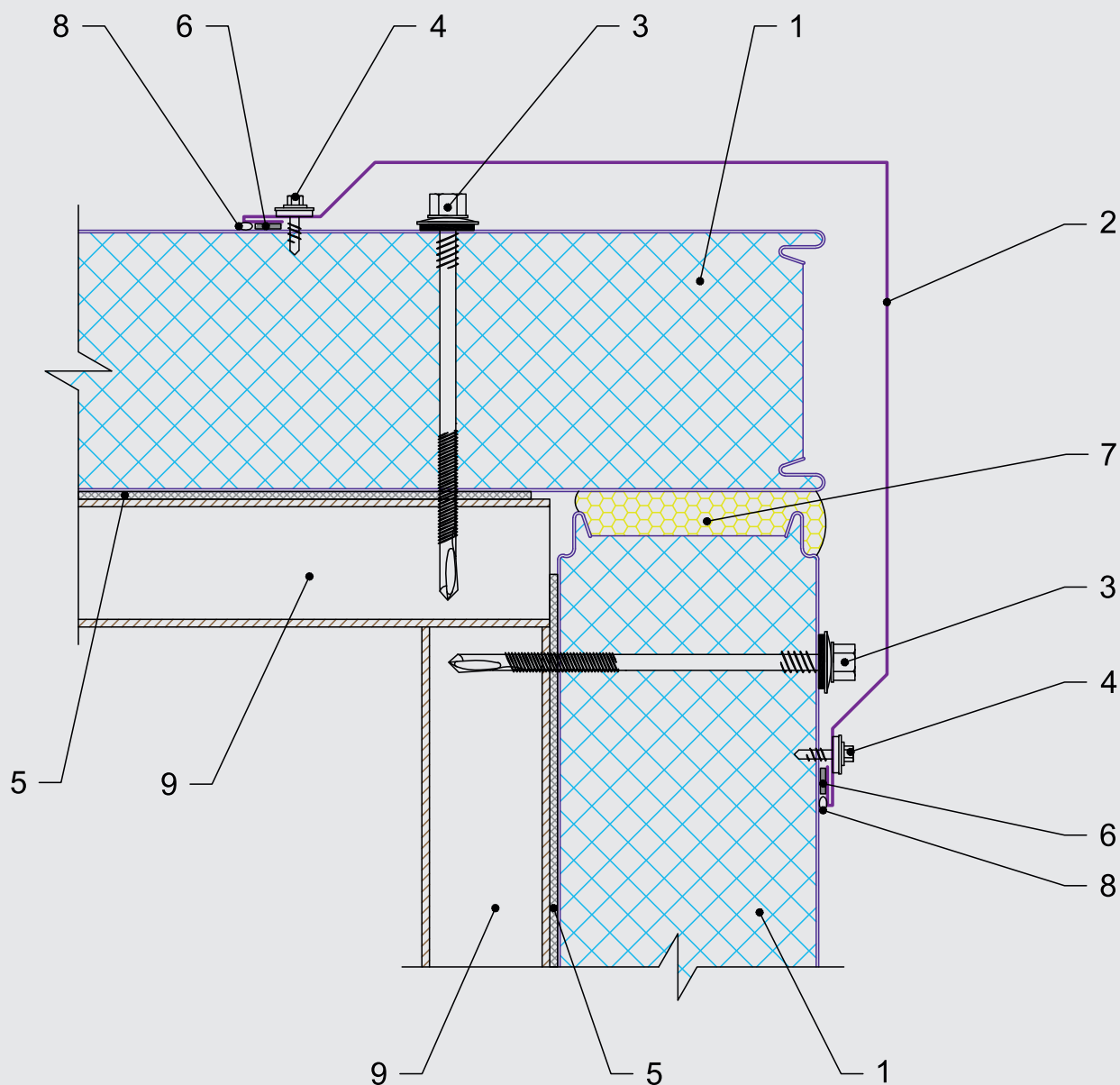
### СХЕМА РАСПОЛОЖЕНИЯ МОНТАЖНЫХ УЗЛОВ



1. Наружный угол стены
2. Внутренний угол стены
3. Монтаж стеновых панелей на цоколе
4. Стык вертикальных панелей
5. Стык горизонтальных панелей
6. Разнотолщинность стен
7. Примыкание к кирпичной/бетонной стене
8. Крепление оконного блока на торце панели
9. Крепление оконного блока на торце панели (без ригелей)
10. Обрамление двери
11. Обрамление подъемных ворот
12. Обрамление распашных ворот
13. Конек
14. Проход через кровлю вентиляционной шахты прямоугольной формы
15. Торцевое примыкание кровли к кирпичной/бетонной стене
16. Примыкание кровли к кирпичной/бетонной стене вдоль ската
17. Торцевое примыкание кровли к парапету высотой до 600 мм
18. Примыкание кровли к парапету высотой до 600 мм вдоль ската
19. Торцевое примыкание кровли к стене из сэндвич-панелей или парапету высотой более 600 мм
20. Примыкание кровли к стене из сэндвич-панелей или парапету высотой более 600 мм вдоль ската
21. Верхний свес односкатной кровли
22. Угол односкатной кровли
23. Стык кровельной и стеновой панелей вдоль ската
24. Стык кровельной и стеновой панелей вдоль ската без свеса
25. Нижний свес кровельной панели

*Примечание:* Ширина монтажного шва между сэндвич-панелями по умолчанию составляет 20 мм. Все узлы, представленные в каталоге, носят рекомендательный характер.

## 1. НАРУЖНЫЙ УГОЛ СТЕНЫ

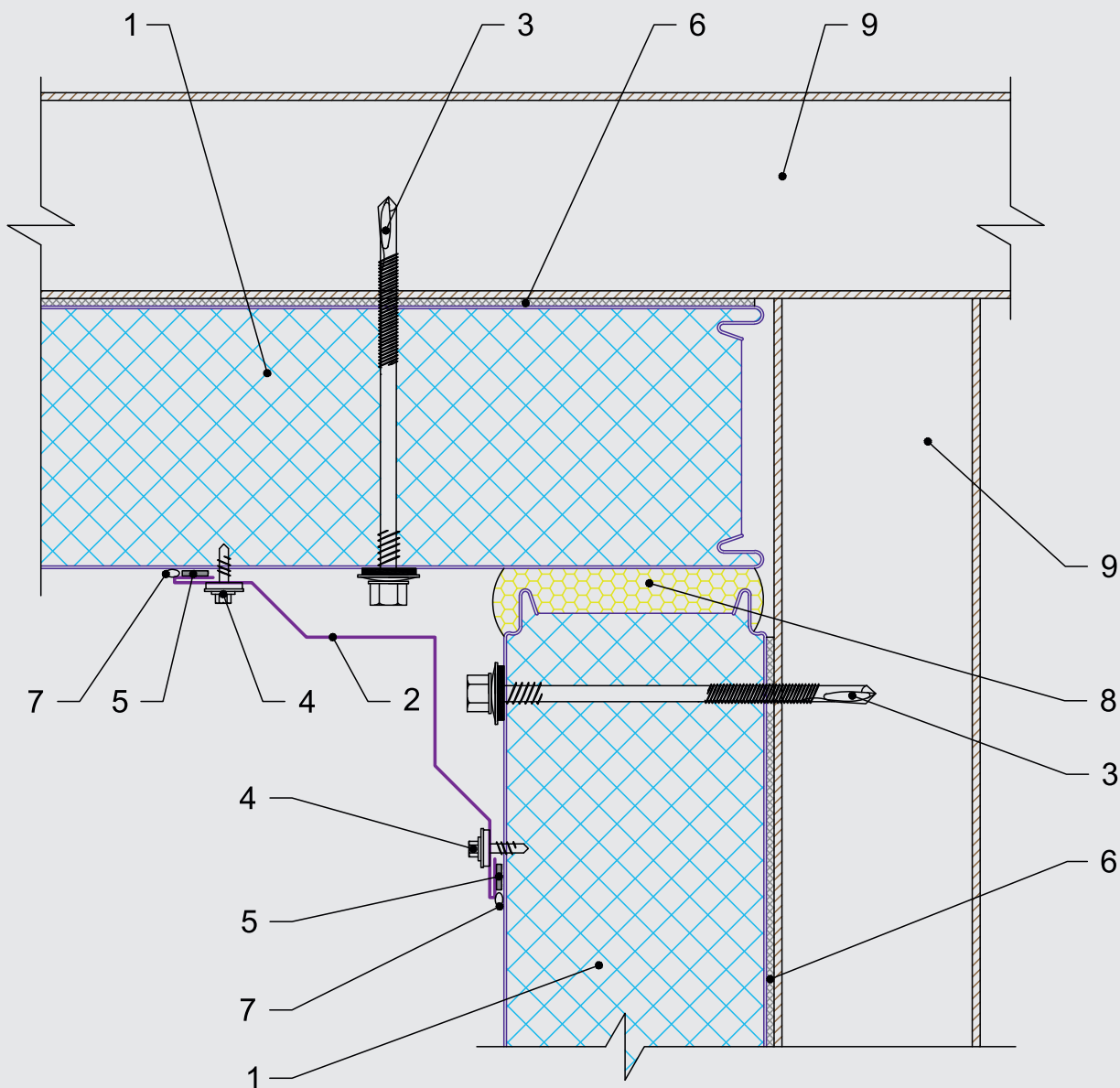


- 1. Стеновая панель
- 2. Нащельник Н-1
- 3. Саморез для крепления стеновых сэндвич-панелей (шаг 400 мм)
- 4. Саморез 5,5x19 или аналогичный (шаг 300 мм)

- 5. Клейкая лента 3x30
- 6. Липлент С10
- 7. Монтажная пена
- 8. Клей-герметик
- 9. КМ по проекту



## 2. ВНУТРЕННИЙ УГОЛ СТЕНЫ

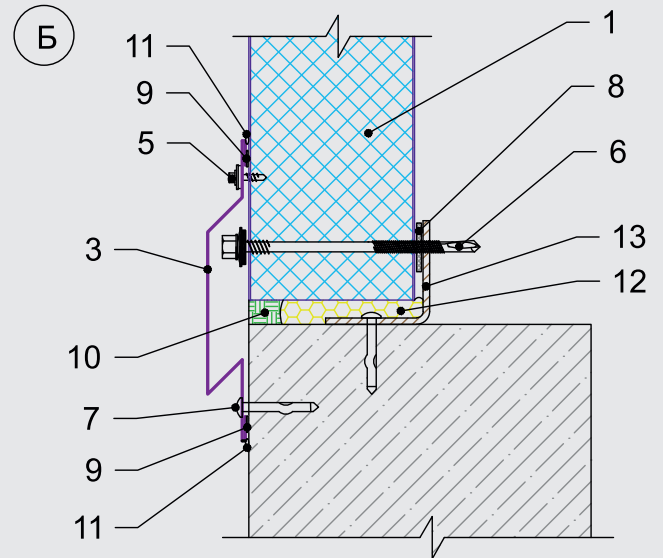
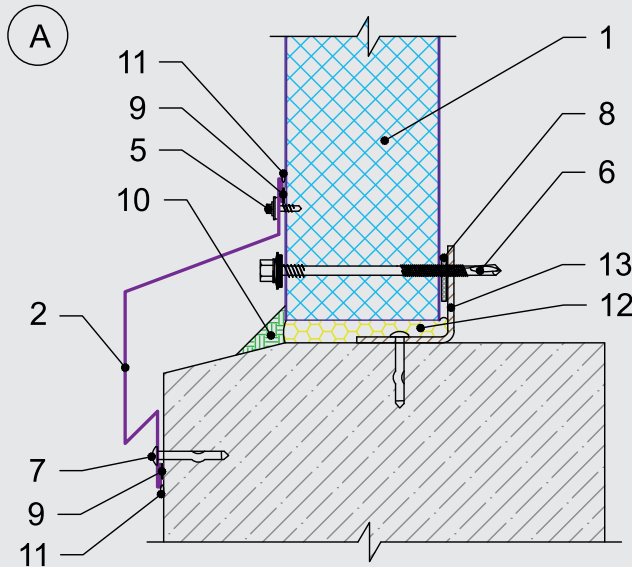


- 1. Стеновая панель
- 2. Нащельник Н-2
- 3. Саморез для крепления стеновых сэндвич-панелей (шаг 400 мм)
- 4. Саморез 5,5x19 или аналогичный (шаг 300 мм)

- 5. Липлент С10
- 6. Клейкая лента 3x30
- 7. Клей-герметик
- 8. Монтажная пена
- 9. КМ по проекту

## 3. МОНТАЖ СТЕНОВЫХ ПАНЕЛЕЙ НА ЦОКОЛЕ

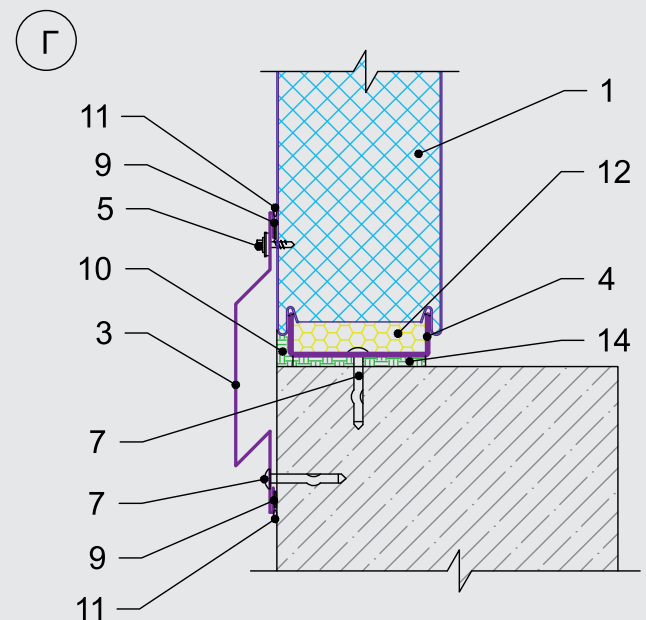
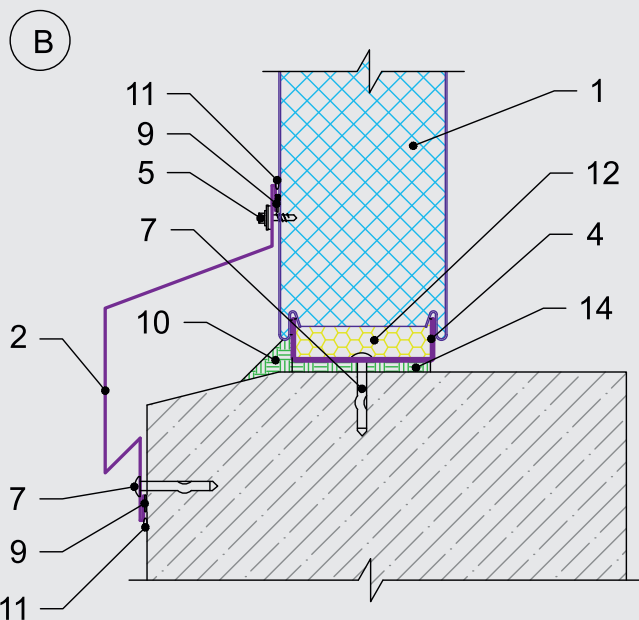
### Вертикальный монтаж панелей



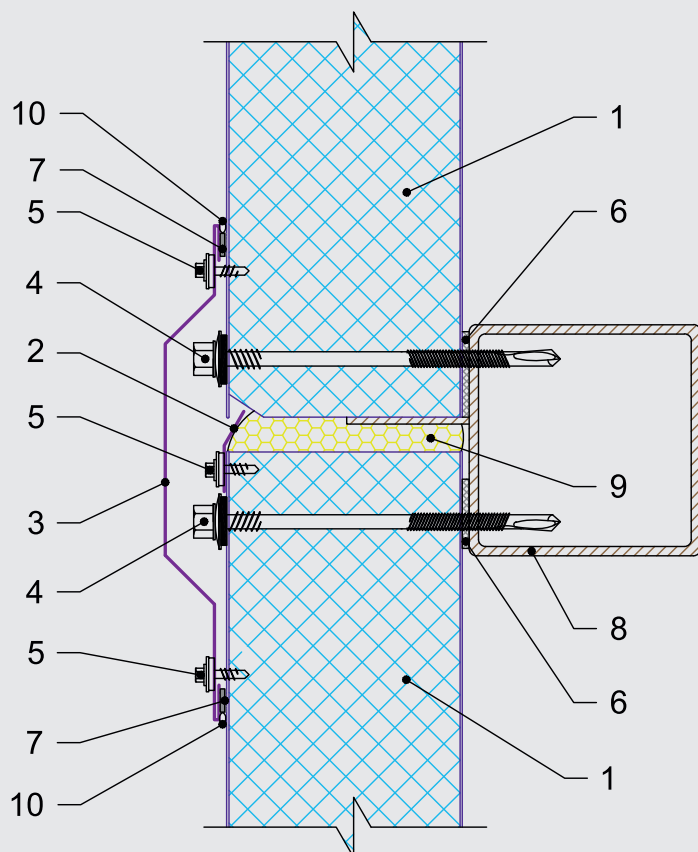
- 1. Стеновая панель
- 2. Нащельник Н-3
- 3. Нащельник Н-4
- 4. Стартовый профиль ШГ
- 5. Саморез 5,5x19  
или аналогичный (шаг 300 мм)
- 6. Саморез для крепления стеновых  
сэндвич-панелей (шаг 400 мм)
- 7. Дюбель-гвоздь (шаг 600 мм)

- 8. Клейкая лента 3x30
- 9. Липлент С10
- 10. Мастика
- 11. Клей-герметик
- 12. Монтажная пена или минеральная вата
- 13. КМ по проекту
- 14. Слой гидроизоляции цоколя, наносимый  
перед монтажом стартового профиля ШГ  
(2-3 слоя мастики)

### Горизонтальный монтаж панелей



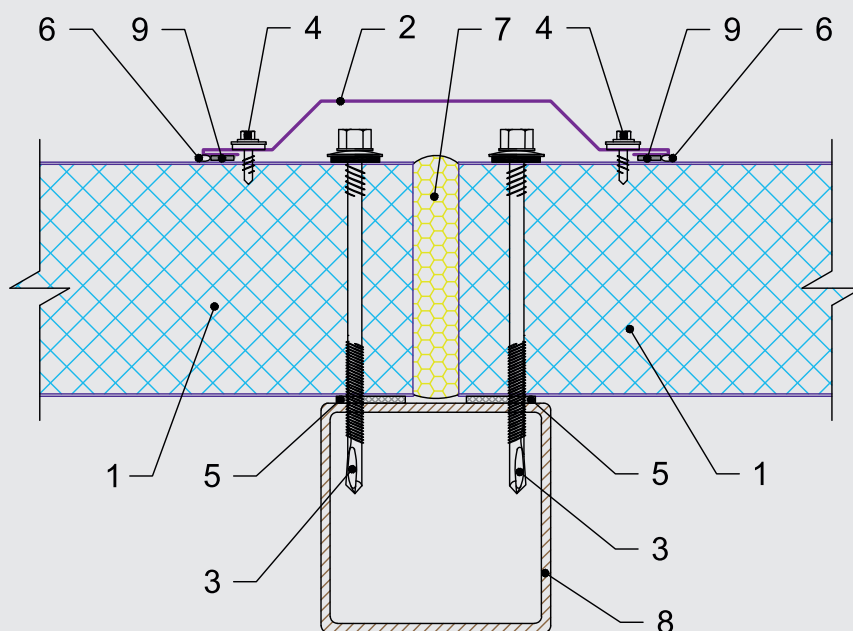
## 4. СТЫК ВЕРТИКАЛЬНЫХ ПАНЕЛЕЙ



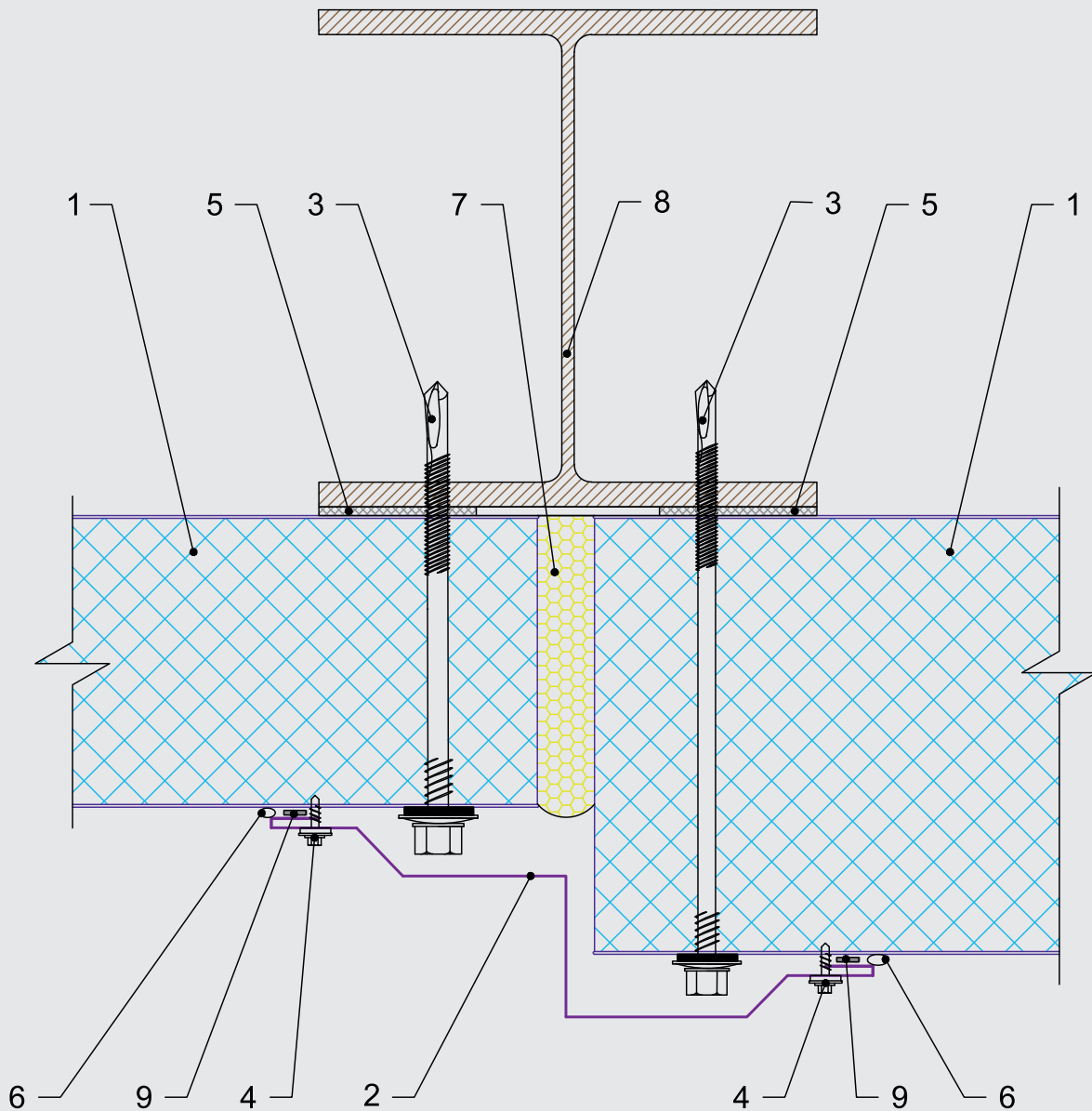
1. Стеновая панель
2. Нащельник Н-5
3. Нащельник Н-6
4. Саморез для крепления стеновых сэндвич-панелей (шаг 400 мм)
5. Саморез 5,5х19 или аналогичный (шаг 300 мм)
6. Клейкая лента 3х30
7. Липлент С10
8. КМ по проекту
9. Монтажная пена
10. Клей-герметик

## 5. СТЫК ГОРИЗОНТАЛЬНЫХ ПАНЕЛЕЙ

1. Стеновая панель
2. Нащельник Н-6
3. Саморез для крепления стеновых сэндвич-панелей (шаг 400 мм)
4. Саморез 5,5х19 или аналогичный (шаг 300 мм)
5. Клейкая лента 3х30
6. Клей-герметик
7. Монтажная пена
8. КМ по проекту
9. Липлент С10



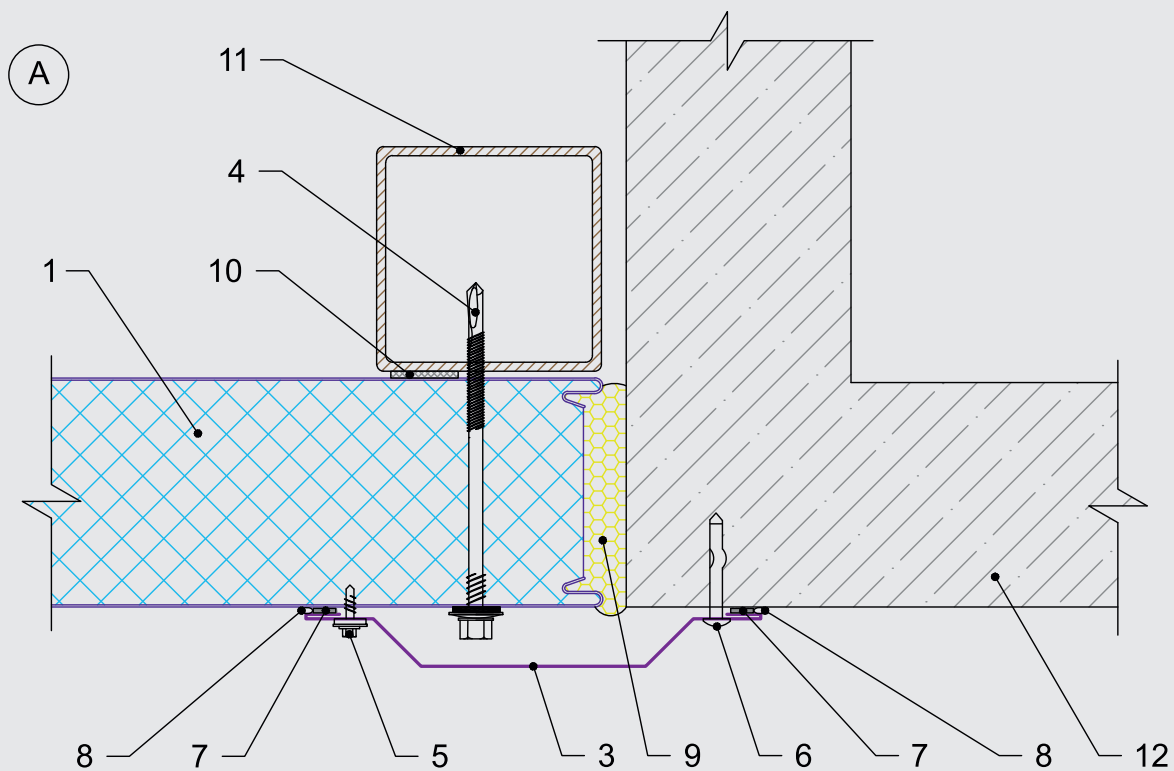
## 6. РАЗНОТОЛЩИННОСТЬ СТЕН



1. Стеновая панель
2. Нащельник Н-7
3. Саморез для крепления стеновых сэндвич-панелей (шаг 400 мм)
4. Саморез 5,5х19 или аналогичный (шаг 300 мм)

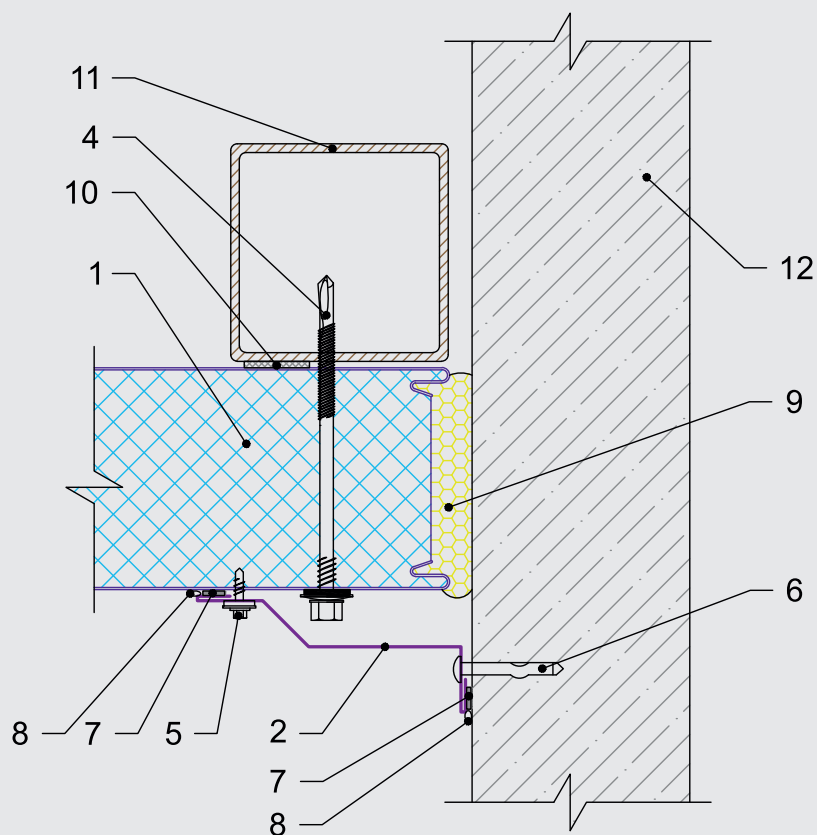
5. Клейкая лента 3х30
6. Клей-герметик
7. Монтажная пена
8. КМ по проекту
9. Липлент С10

## 7. ПРИМЫКАНИЕ К КИРПИЧНОЙ/БЕТОННОЙ СТЕНЕ



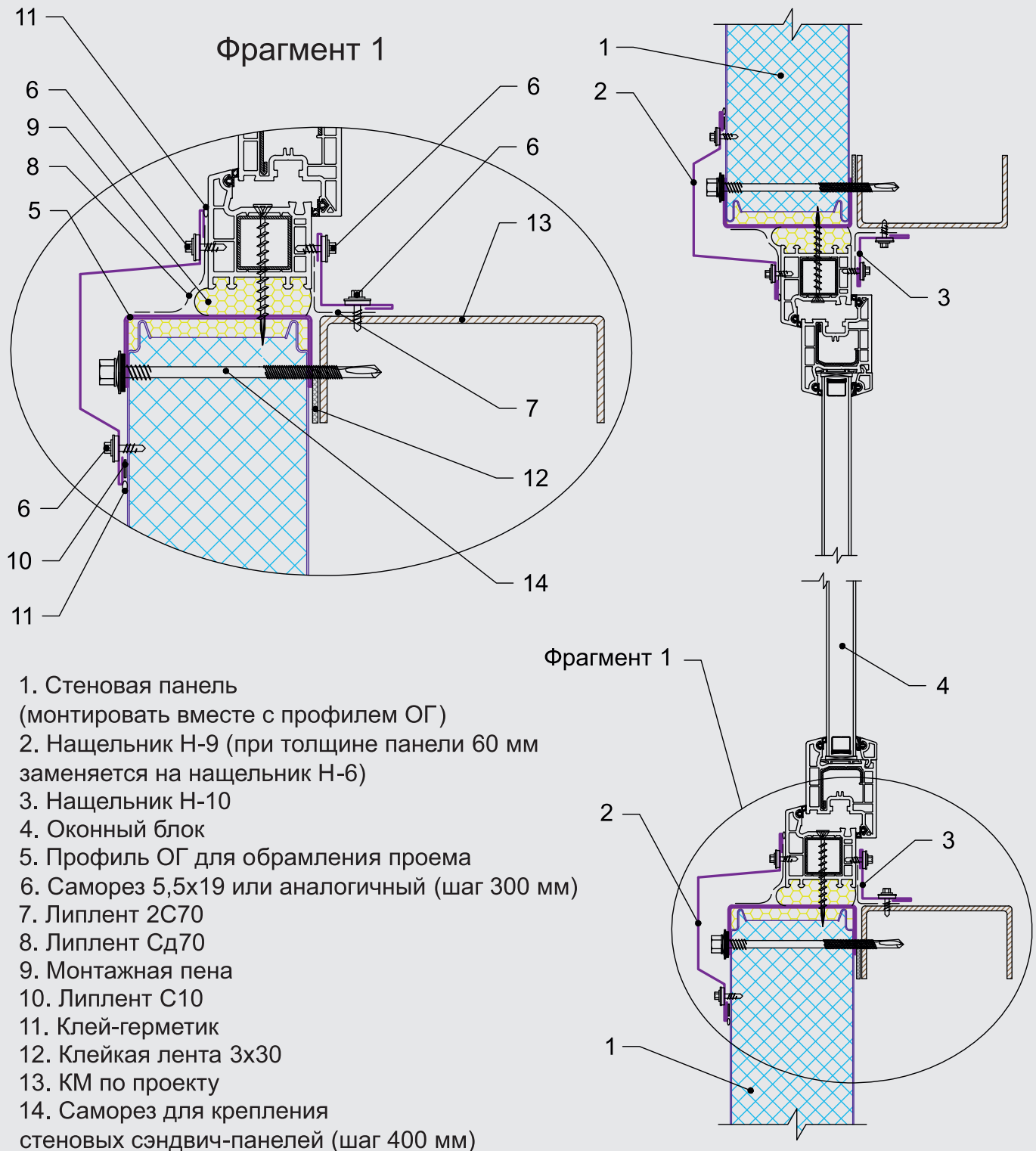
Б

1. Стеновая панель
2. Нащельник Н-8
3. Нащельник Н-6
4. Саморез для крепления стеновых сэндвич-панелей (шаг 400 мм)
5. Саморез 5,5x19 или аналогичный (шаг 300 мм)
6. Дюбель-гвоздь (шаг 600 мм)
7. Липлент С10
8. Клей-герметик
9. Монтажная пена
10. Клейкая лента 3x30
11. КМ по проекту
12. Стена (кирпич/бетон)



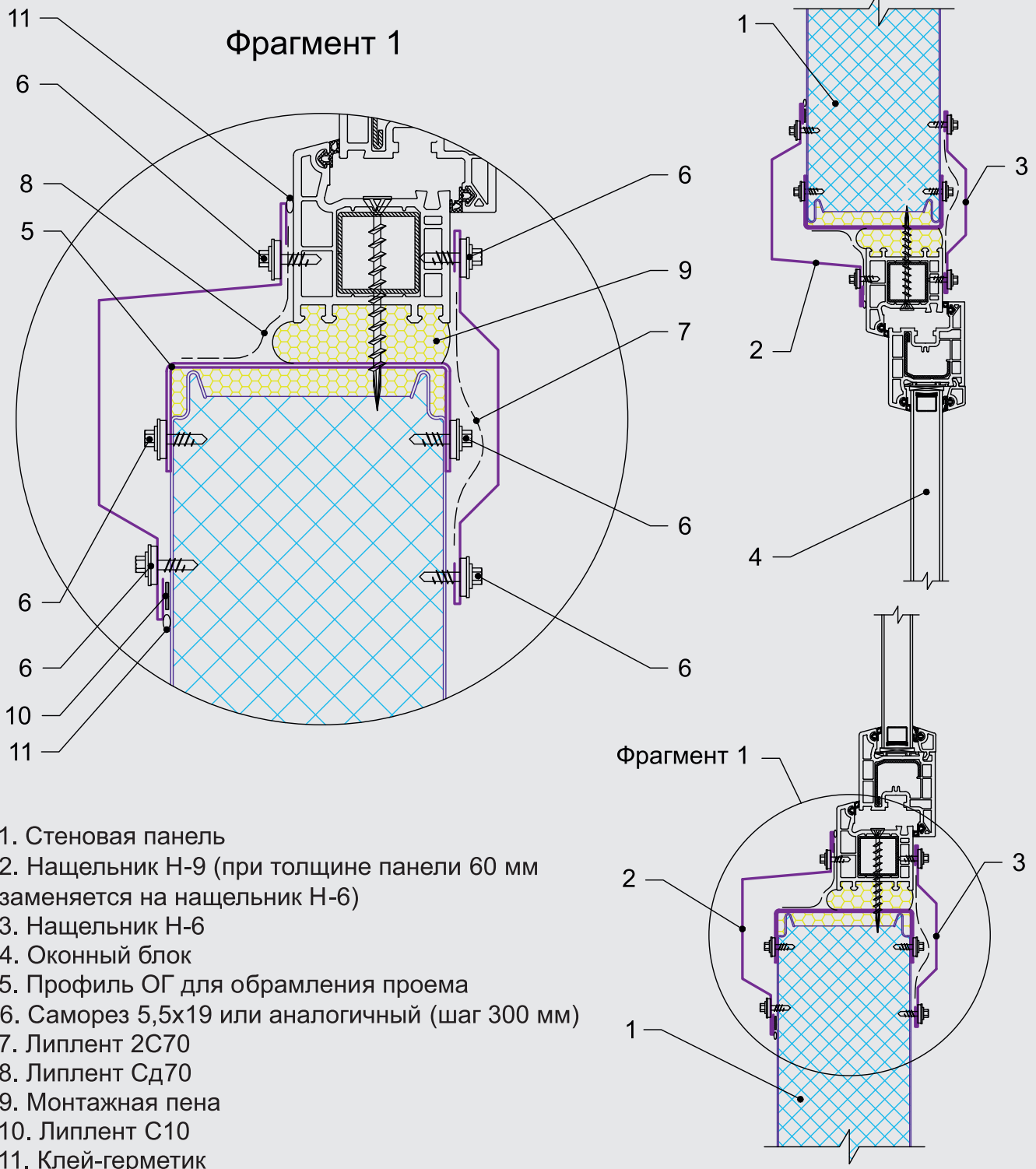


## 8. КРЕПЛЕНИЕ ОКОННОГО БЛОКА НА ТОРЦЕ ПАНЕЛИ



*Примечание:* Профиль ОГ может быть заменен металлической пластиной, которая предусматривается в разделе КМ. Толщина оконного блока для расчетов принята равной 60 мм. Рекомендуется комплектовать данный узел откосами от поставщика окон.

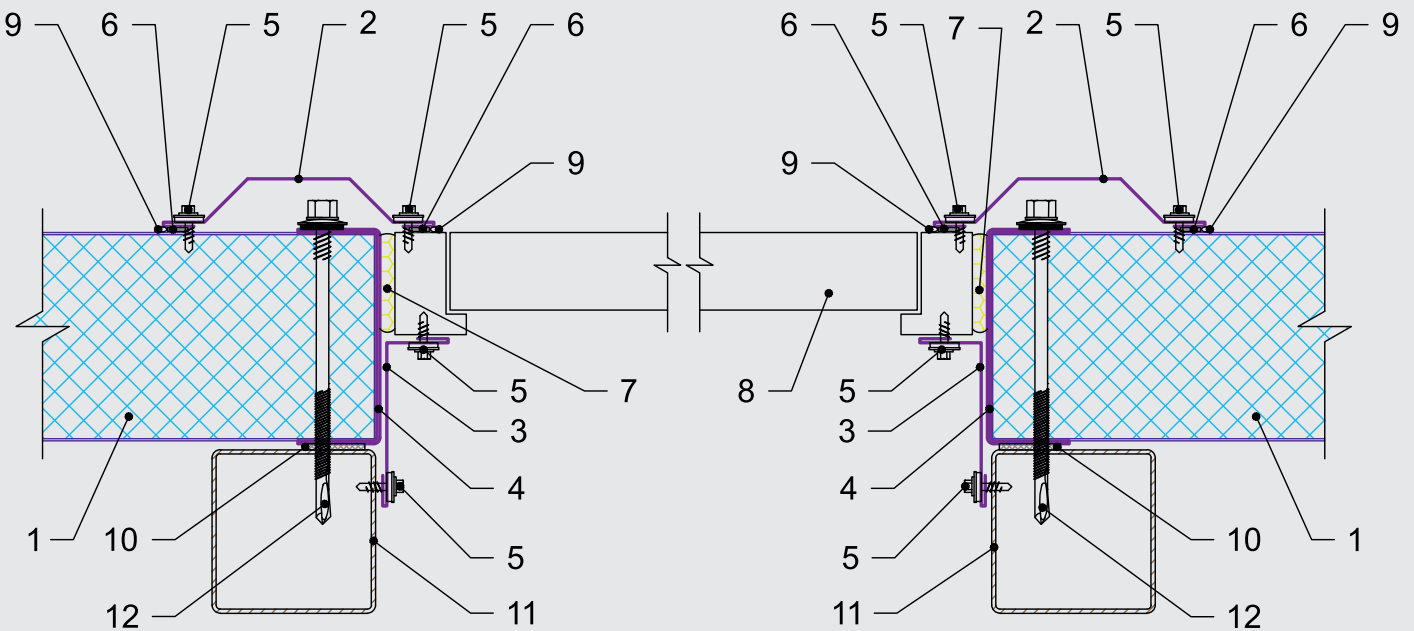
## 9. КРЕПЛЕНИЕ ОКОННОГО БЛОКА НА ТОРЦЕ ПАНЕЛИ (БЕЗ РИГЕЛЕЙ)



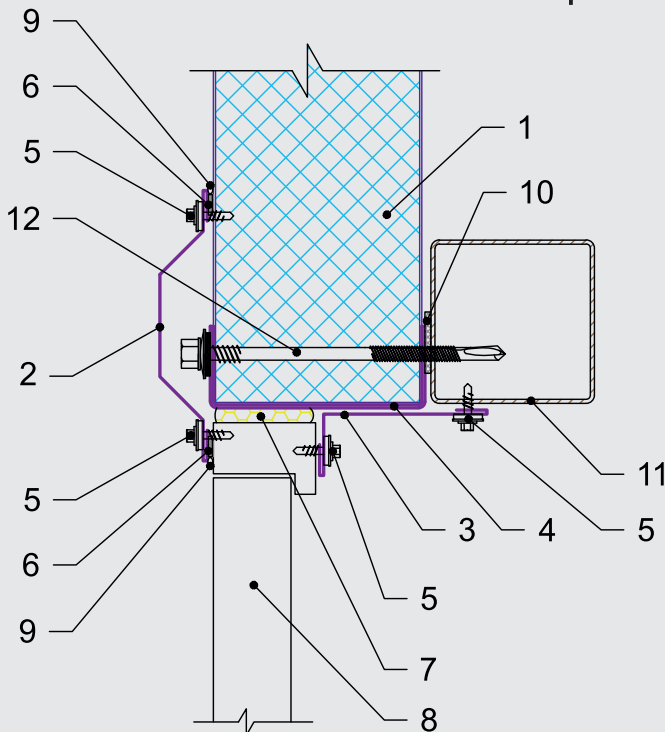
*Примечание:* Профиль ОГ может быть заменен металлической пластиной, которая предусматривается в разделе КМ. Толщина оконного блока для расчетов принята равной 60 мм. Рекомендуется комплектовать данный узел откосами от поставщика окон.

## 10. ОБРАМЛЕНИЕ ДВЕРИ

### Боковые откосы



### Верхний откос

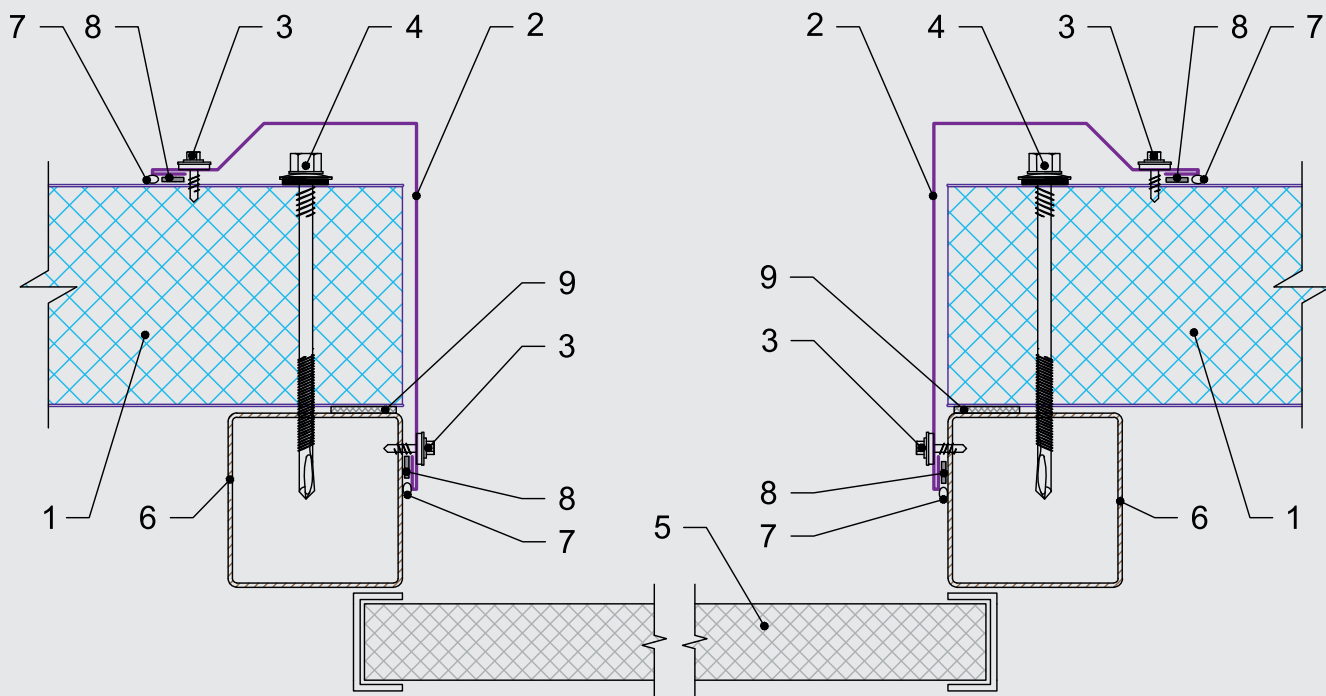


1. Стеновая панель (монтировать вместе с профилем ОГ)
2. Нащельник Н-6
3. Нащельник Н-11
4. Профиль ОГ для обрамления проема
5. Саморез 5,5x19 или аналогичный (шаг 300 мм)
6. Липлент С10
7. Монтажная пена
8. Дверной блок
9. Клей-герметик
10. Клейкая лента 3x30
11. КМ по проекту
12. Саморез для крепления стеновых сэндвич-панелей (шаг 400 мм)

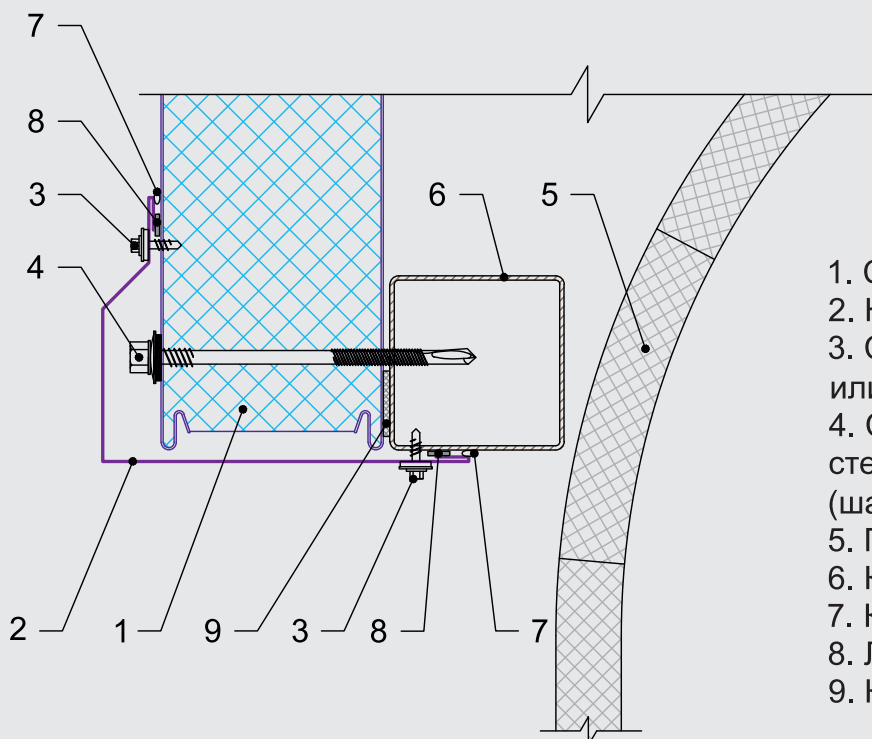
*Примечание:* Профиль ОГ может быть заменен металлической пластиной, которая предусматривается в разделе КМ. Толщина дверного блока для расчетов принята равной 60 мм. Рекомендуется комплектовать данный узел откосами от поставщика дверей.

## 11. ОБРАМЛЕНИЕ ПОДЪЕМНЫХ ВОРОТ

### Боковые откосы



### Верхний откос

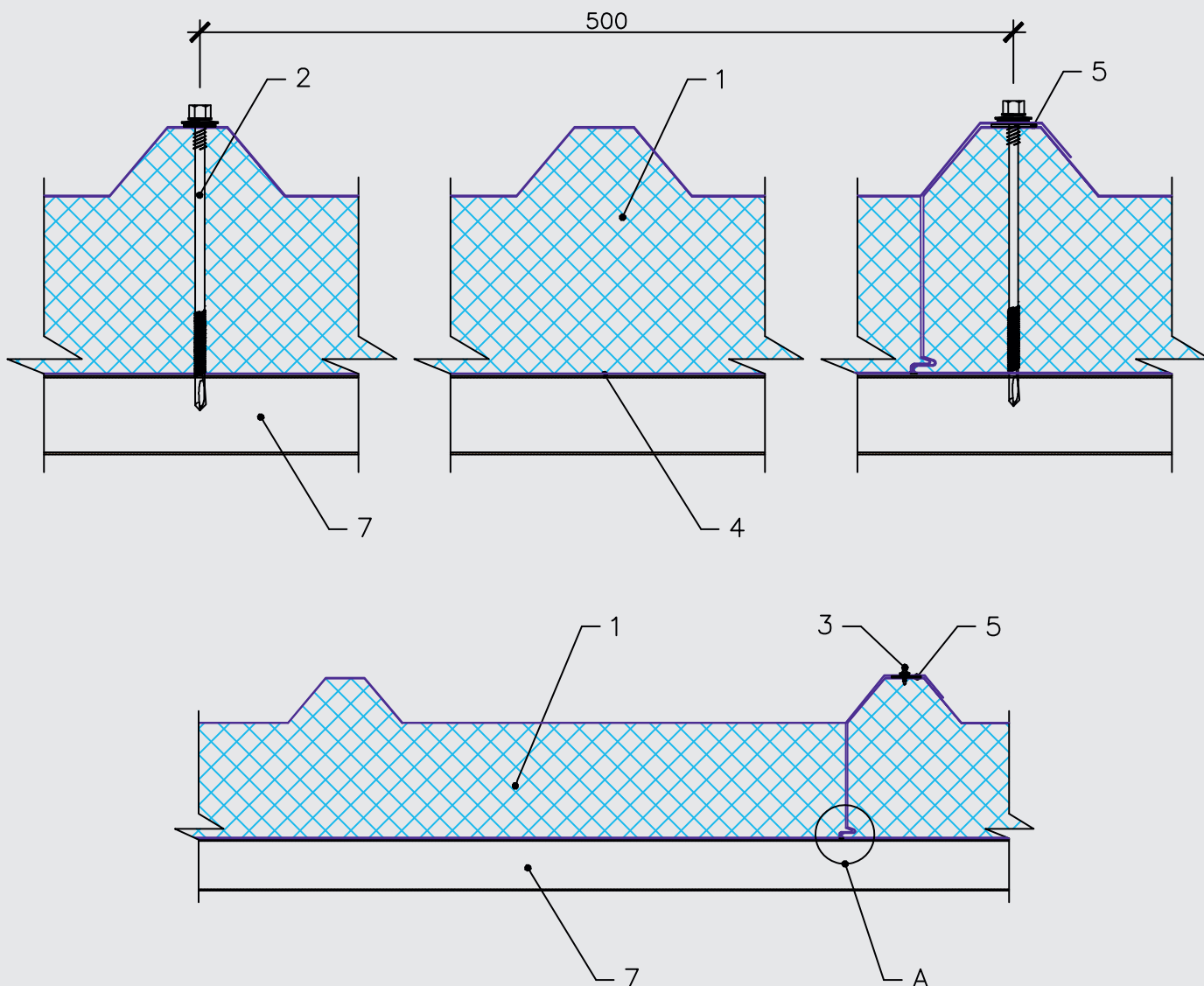


1. Стеновая панель
2. Нашельник Н-12
3. Саморез 5,5х19 или аналогичный (шаг 300 мм)
4. Саморез для крепления стеновых сэндвич-панелей (шаг 400 мм)
5. Подъемные ворота
6. КМ по проекту
7. Клей-герметик
8. Липлент С10
9. Клейкая лента 3х30

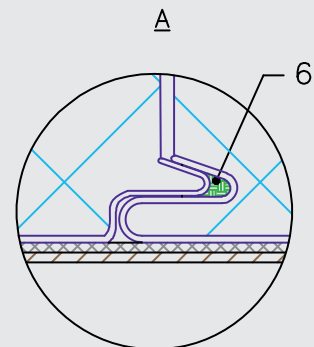




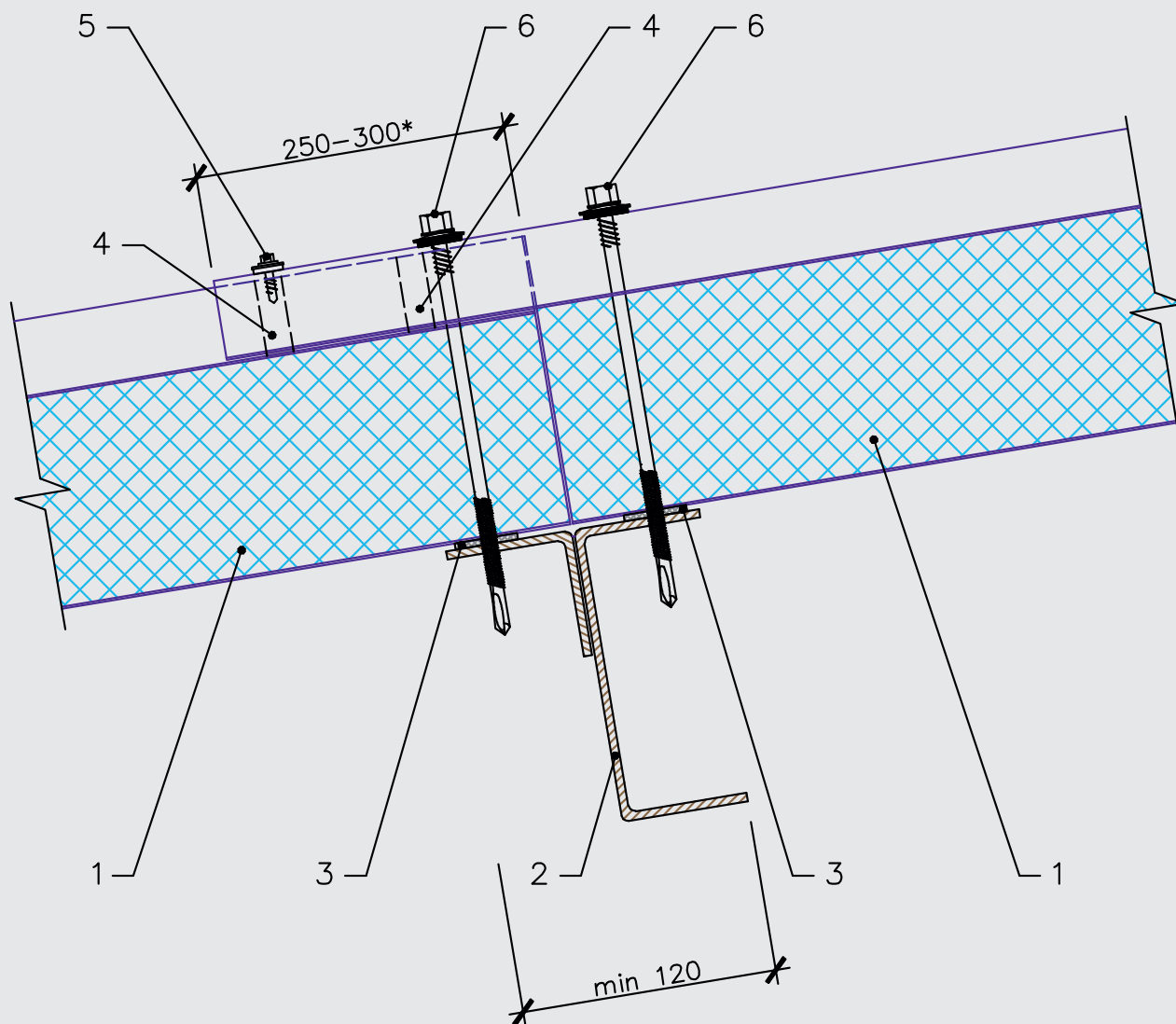
## МОНТАЖ КРОВЕЛЬНЫХ ПАНЕЛЕЙ



1. Кровельная панель
2. Саморез для крепления кровельных сэндвич-панелей (шаг 500 мм, через гофр)
3. Саморез 6,3x25 с шайбой или аналогичный (шаг 300 мм, вдоль гофра)
4. Клейкая лента 3x30
5. Липлент С10 (вдоль гофра)
6. Клей-герметик или липлент шнур
7. КМ по проекту



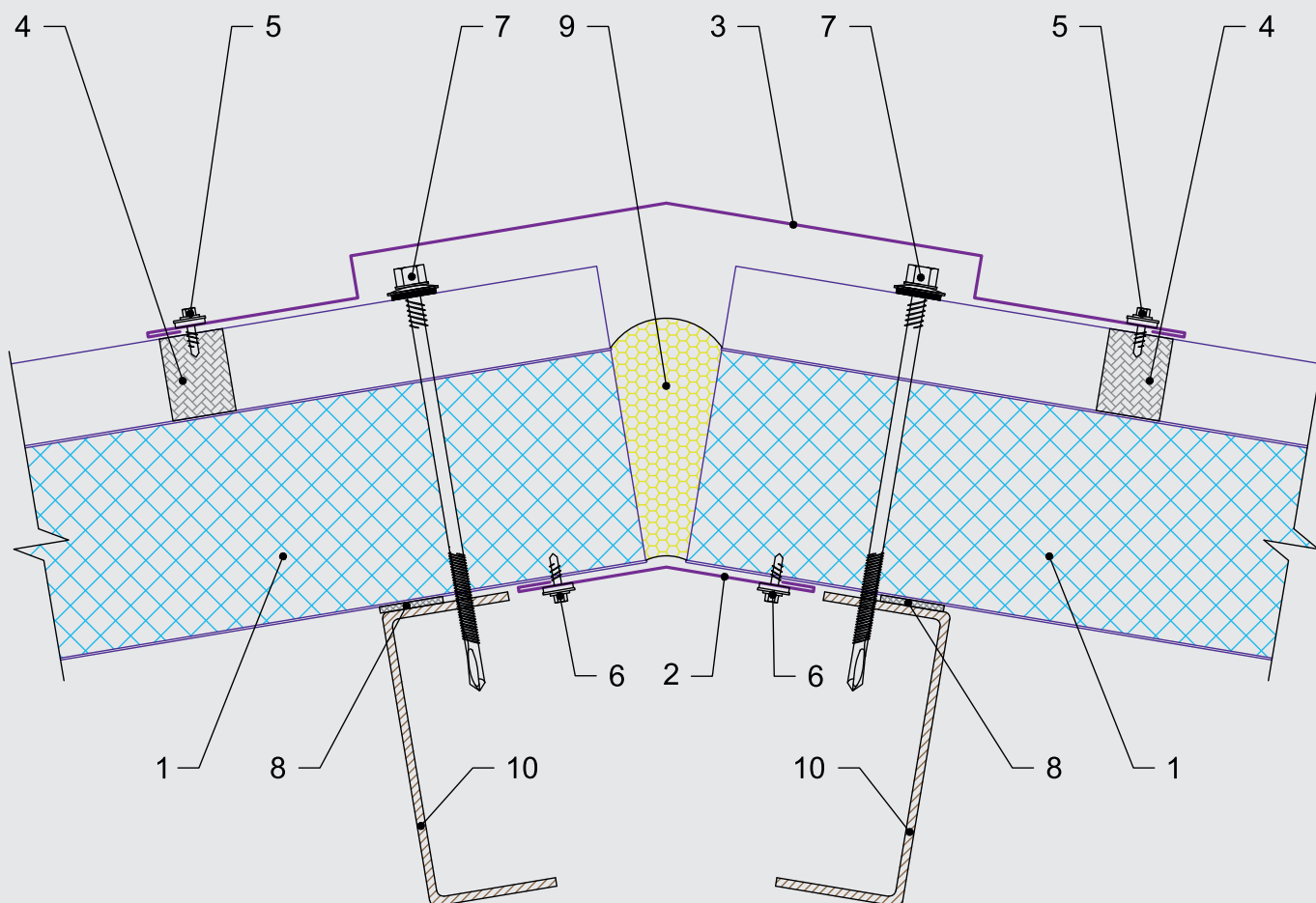
### СТЫК КРОВЕЛЬНЫХ ПАНЕЛЕЙ ВНАХЛЕСТ



1. Кровельная панель
2. КМ по проекту
3. Клейкая лента 3x30
4. Липлент С10 (в два ряда)
5. Саморез 6,3 x 25 с шайбой или аналогичный (шаг 250 мм)
6. Саморез для крепления кровельных сэндвич-панелей (шаг 500 мм)

*Примечание:* Размер нахлеста выбирается в зависимости от угла наклона кровли.

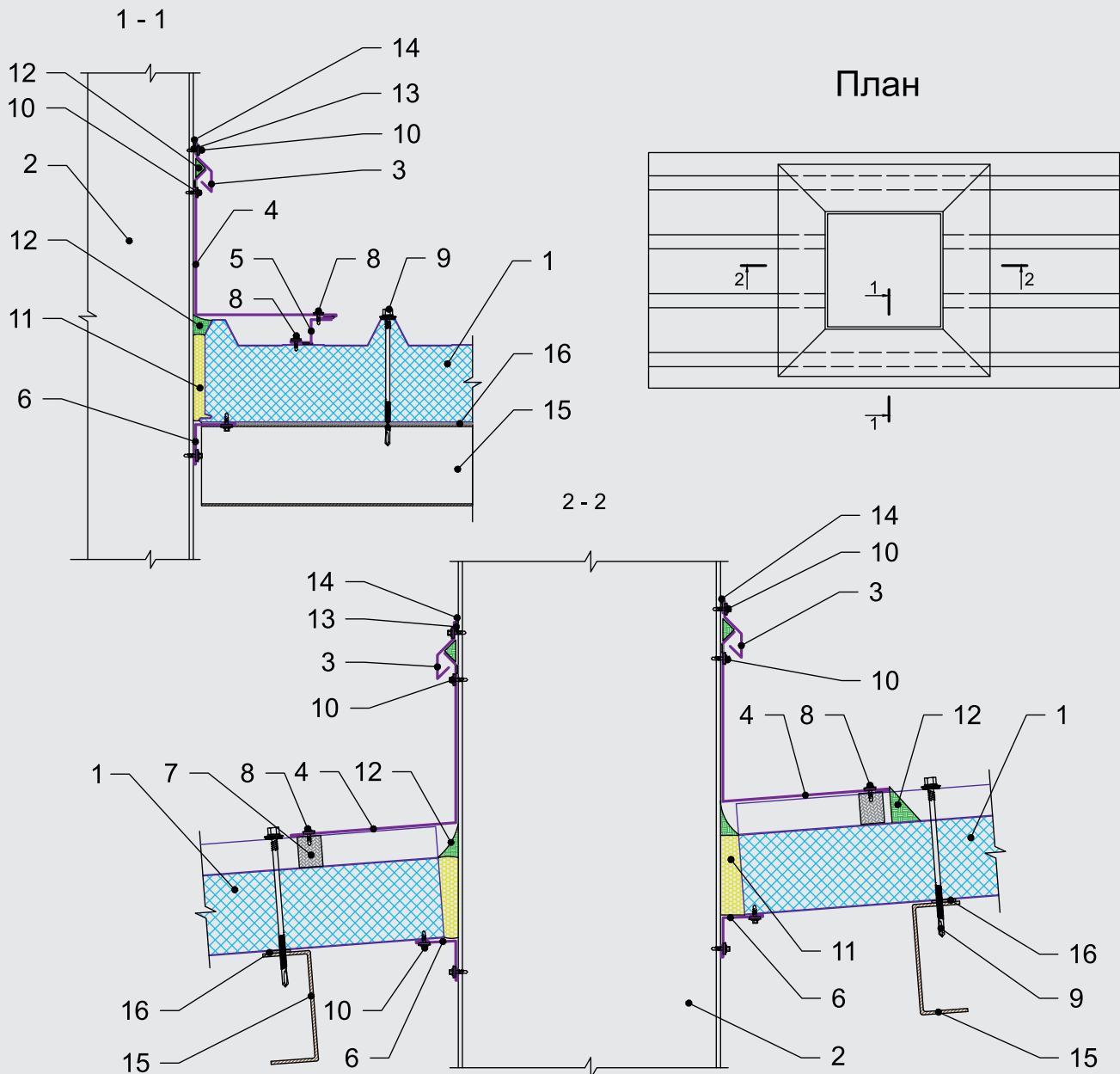
### 13. КОНЕК



1. Кровельная панель
2. Нащельник Н-15
3. Нащельник Н-16
4. Уплотнитель профилеобразный верхний (приклеивать на мастику)
5. Саморез 6,3x25 с шайбой или аналогичный (шаг 250 мм)
6. Саморез 5,5x19 или аналогичный (шаг 300 мм)

7. Саморез для крепления кровельных сэндвич-панелей (шаг 500 мм)
8. Клейкая лента 3x30
9. Монтажная пена
10. КМ по проекту

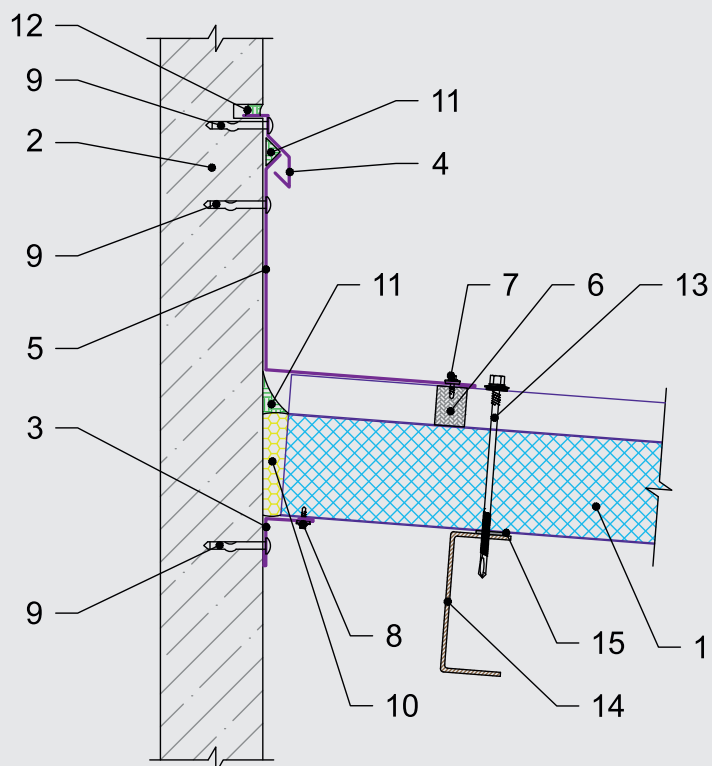
## 14. ПРОХОД ЧЕРЕЗ КРОВЛЮ ВЕНТИЛЯЦИОННОЙ ШАХТЫ ПРЯМОУГОЛЬНОЙ ФОРМЫ



1. Кровельная панель
2. Вентиляционная шахта
3. Нащельник Н-17
4. Нащельник Н-18
5. Нащельник Н-19
6. Нащельник Н-10 (наличие элемента уточняется по проекту)
7. Уплотнитель профилеобразный верхний (приклеивать на мастику)
8. Саморез 6,3x25 с шайбой или аналогичный (шаг 250 мм)

9. Саморез для крепления кровельных сэндвич-панелей (шаг 500 мм)
10. Саморез 5,5x19 или аналогичный (шаг 300 мм)
11. Монтажная пена
12. Мастика
13. Липлент С10
14. Клей-герметик
15. КМ по проекту
16. Клейкая лента 3x30

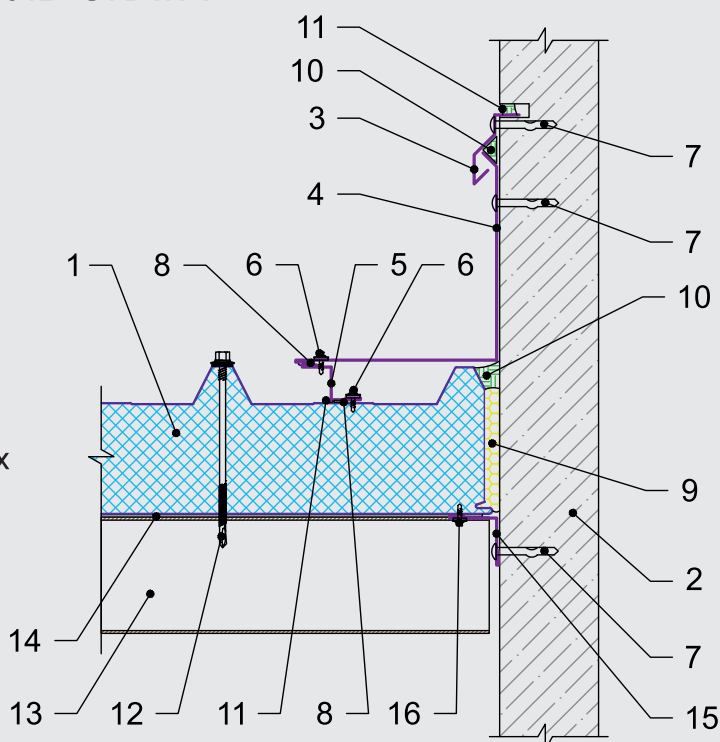
## 15. ТОРЦЕВОЕ ПРИМЫКАНИЕ КРОВЛИ К КИРПИЧНОЙ/БЕТОННОЙ СТЕНЕ



1. Кровельная панель
2. Стена (кирпич или бетон)
3. Нащельник Н-10 (наличие элемента уточняется по проекту)
4. Нащельник Н-20
5. Нащельник Н-18
6. Уплотнитель профилеобразный верхний (приклеивать на мастику)
7. Саморез 6,3x25 с шайбой или аналогичный (шаг 250 мм)
8. Саморез 5,5x19 или аналогичный (шаг 300 мм)
9. Дюбель-гвоздь (шаг 600 мм)
10. Монтажная пена
11. Мастика
12. Клей-герметик
13. Саморез для крепления кровельных сэндвич-панелей (шаг 500 мм)
14. КМ по проекту
15. Клейкая лента 3x30

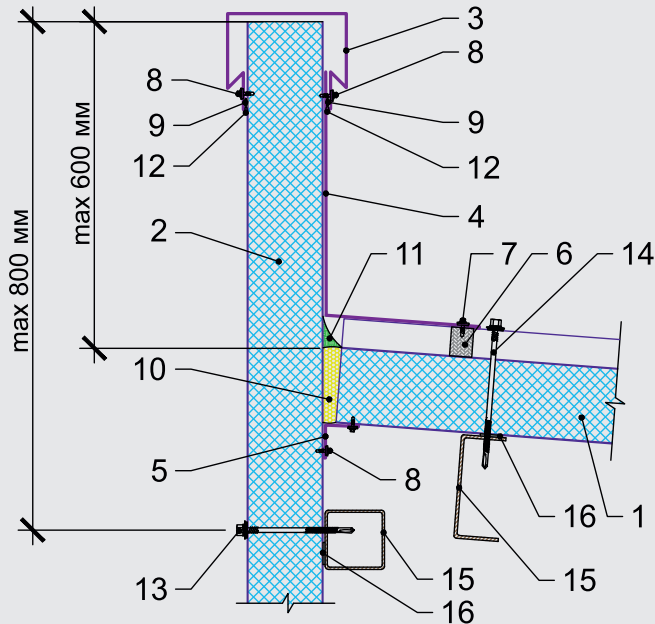
## 16. ПРИМЫКАНИЕ КРОВЛИ К КИРПИЧНОЙ/БЕТОННОЙ СТЕНЕ ВДОЛЬ СКАТА

1. Кровельная панель
2. Стена (кирпич или бетон)
3. Нащельник Н-20
4. Нащельник Н-18
5. Нащельник Н-19
6. Саморез 6,3x25 с шайбой или аналогичный (шаг 300 мм)
7. Дюбель-гвоздь (шаг 600 мм)
8. Липлент С10
9. Монтажная пена
10. Мастика
11. Клей-герметик
12. Саморез для крепления кровельных сэндвич-панелей (шаг 500 мм)
13. КМ по проекту
14. Клейкая лента 3x30
15. Нащельник Н-10 (наличие элемента уточняется по проекту)
16. Саморез 5,5x19 или аналогичный (шаг 300 мм)





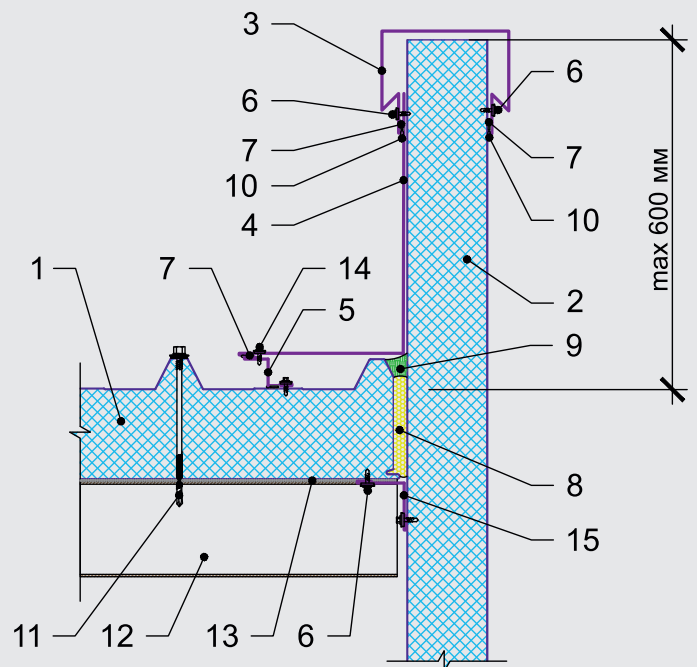
## 17. ТОРЦЕВОЕ ПРИМЫКАНИЕ КРОВЛИ К ПАРАПЕТУ ВЫСОТОЙ ДО 600 ММ



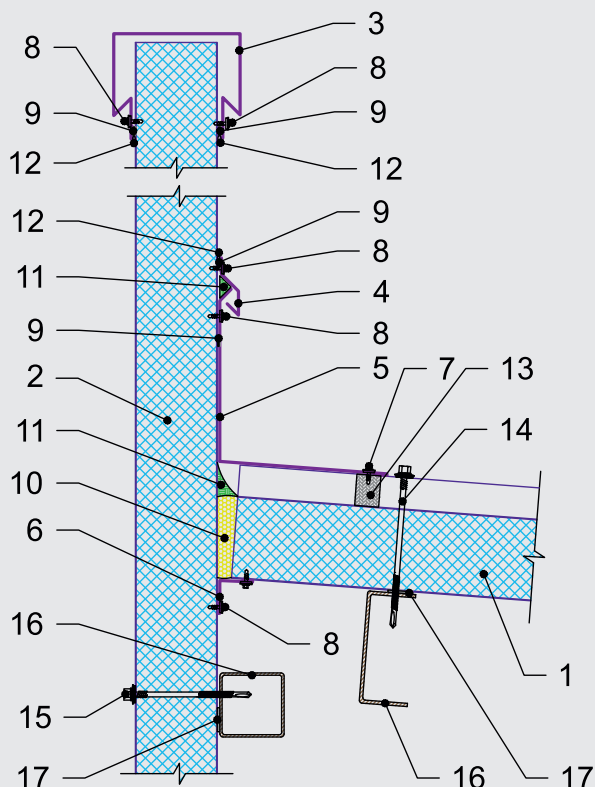
1. Кровельная панель
2. Стеновая панель
3. Нащельник Н-21
4. Нащельник Н-22
5. Нащельник Н-10 (наличие элемента уточняется по проекту)
6. Уплотнитель профилеобразный верхний (приклеивать на мастику)
7. Саморез 6,3х25 с шайбой или аналогичный (шаг 250 мм)
8. Саморез 5,5х19 или аналогичный (шаг 300 мм)
9. Липлент С10
10. Монтажная пена
11. Мастика
12. Клей-герметик
13. Саморез для крепления стеновых сэндвич-панелей (шаг 400 мм)
14. Саморез для крепления кровельных сэндвич-панелей (шаг 500 мм)
15. КМ по проекту
16. Клейкая лента 3х30

## 18. ПРИМЫКАНИЕ КРОВЛИ К ПАРАПЕТУ ВЫСОТОЙ ДО 600 ММ ВДОЛЬ СКАТА

1. Кровельная панель
2. Стеновая панель
3. Нащельник Н-21
4. Нащельник Н-22
5. Нащельник Н-19
6. Саморез 5,5х19 или аналогичный (шаг 300 мм)
7. Липлент С10
8. Монтажная пена
9. Мастика
10. Клей-герметик
11. Саморез для крепления кровельных сэндвич-панелей (шаг 500мм)
12. КМ по проекту
13. Клейкая лента 3х30
14. Саморез 6,3х25 с шайбой или аналогичный (шаг 300 мм)
15. Нащельник Н-10 (наличие элемента уточняется по проекту)



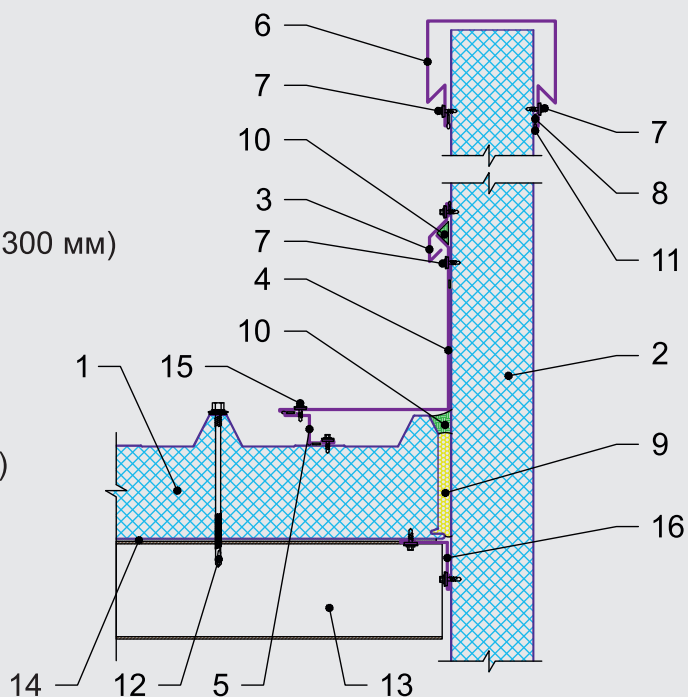
## 19. ТОРЦЕВОЕ ПРИМЫКАНИЕ КРОВЛИ К СТЕНЕ ИЗ СЭНДВИЧ-ПАНЕЛЕЙ ИЛИ ПАРАПЕТУ ВЫСОТОЙ БОЛЕЕ 600 ММ



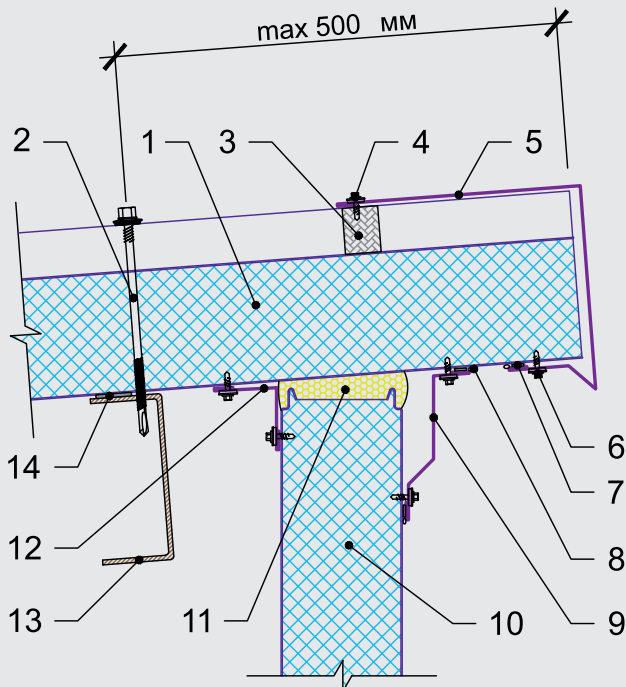
1. Кровельная панель
2. Стеновая панель
3. Нащельник Н-21
4. Нащельник Н-17
5. Нащельник Н-18
6. Нащельник Н-10 (необходимость элемента уточняется по проекту)
7. Саморез 6,3x25 или аналогичный (шаг 250 мм)
8. Саморез 5,5x19 или аналогичный (шаг 300 мм)
9. Липлент С10
10. Монтажная пена
11. Мастика
12. Клей-герметик
13. Уплотнитель профилообразный верхний (приклеивать на мастику)
14. Саморез для крепления кровельных сэндвич-панелей (шаг 500 мм)
15. Саморез для крепления стеновых сэндвич-панелей (шаг 400 мм)
16. КМ по проекту
17. Клейкая лента 3x30

## 20. ПРИМЫКАНИЕ КРОВЛИ К СТЕНЕ ИЗ СЭНДВИЧ-ПАНЕЛЕЙ ИЛИ ПАРАПЕТУ ВЫСОТОЙ БОЛЕЕ 600 ММ ВДОЛЬ СКАТА

1. Кровельная панель
2. Стеновая панель
3. Нащельник Н-17
4. Нащельник Н-18
5. Нащельник Н-19
6. Нащельник Н-21
7. Саморез 5,5x19 или аналогичный (шаг 300 мм)
8. Липлент С10
9. Монтажная пена
10. Мастика
11. Клей-герметик
12. Саморез для крепления кровельных сэндвич-панелей (шаг 500мм)
13. КМ по проекту
14. Клейкая лента 3x30
15. Саморез 6,3x25 или аналогичный (шаг 300 мм)
16. Нащельник Н-10 (необходимость элемента уточняется по проекту)



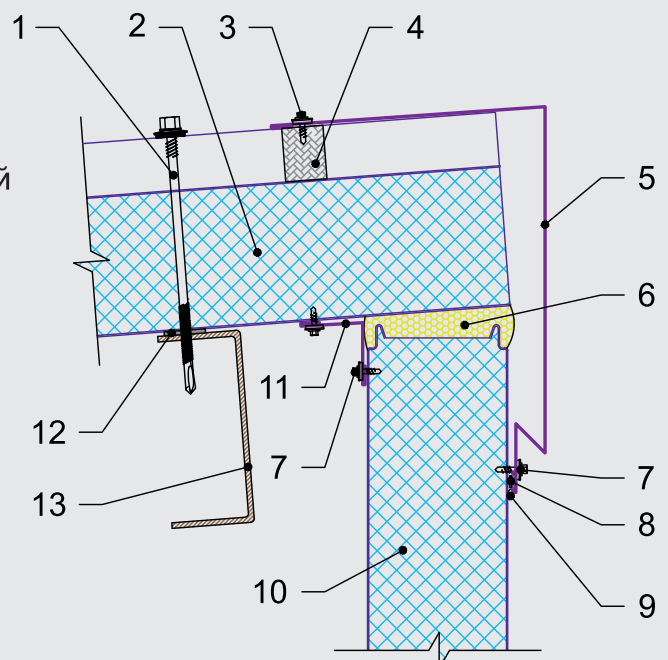
## 21. ВЕРХНИЙ СВЕС ОДНОСКАТНОЙ КРОВЛИ



1. Кровельная панель
2. Саморез для крепления кровельных сэндвич-панелей (шаг 500 мм)
3. Уплотнитель профилеобразный верхний (приклеивать на мастику)
4. Саморез 6,3x25 или аналогичный (шаг 250 мм)
5. Нащельник Н-23
6. Саморез 5,5x19 или аналогичный (шаг 300 мм)
7. Липлент С10
8. Клей-герметик
9. Нащельник Н-8
10. Стеновая панель
11. Монтажная пена
12. Нащельник Н-10 (необходимость элемента уточняется по проекту)
13. КМ по проекту
14. Клейкая лента 3x30

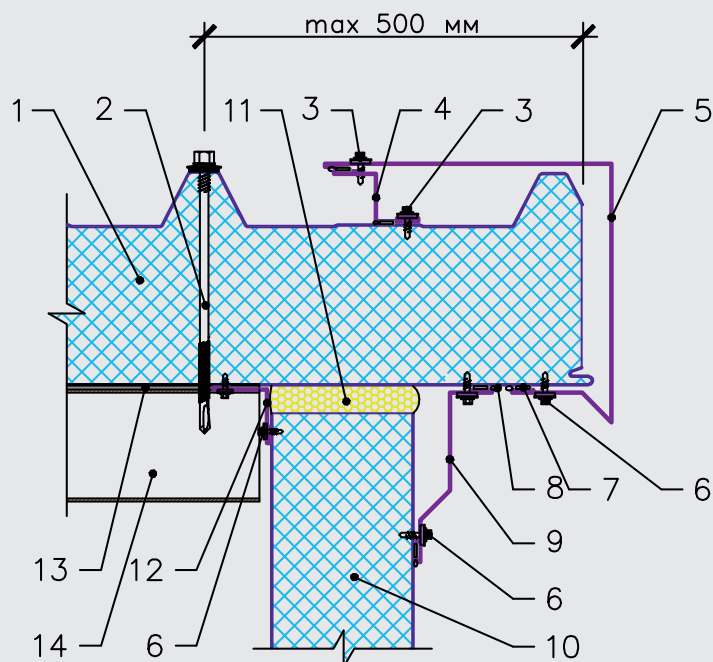
## 22. УГОЛ ОДНОСКАТНОЙ КРОВЛИ

1. Саморез для крепления кровельных сэндвич-панелей (шаг 500 мм)
2. Кровельная панель
3. Саморез 6,3x25 или аналогичный (шаг 250 мм)
4. Уплотнитель профилеобразный верхний (приклеивать на мастику)
5. Нащельник Н-24
6. Монтажная пена
7. Саморез 5,5x19 или аналогичный (шаг 300 мм)
8. Липлент С10
9. Клей-герметик
10. Стеновая панель
11. Нащельник Н-10 (необходимость элемента уточняется по проекту)
12. Клейкая лента 3x30
13. КМ по проекту



## ЧАСТЬ III. КАТАЛОГ УЗЛОВ СОЕДИНЕНИЙ СЭНДВИЧ-ПАНЕЛЕЙ

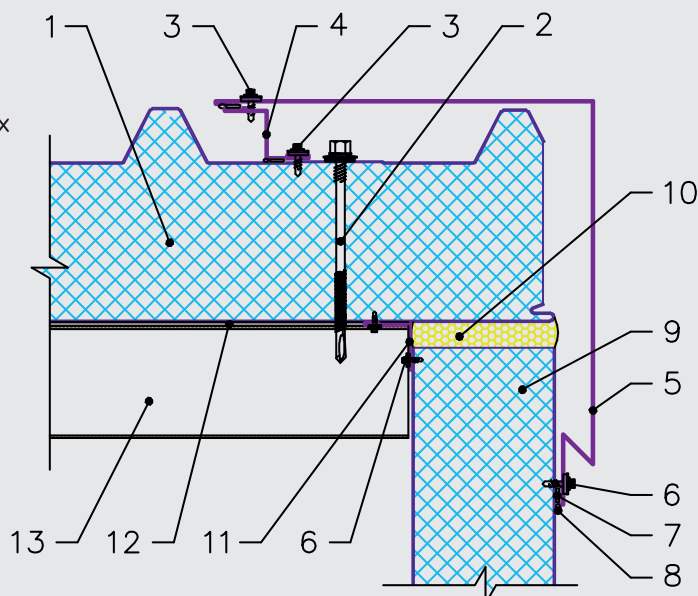
### 23. СТЫК КРОВЕЛЬНОЙ И СТЕНОВОЙ ПАНЕЛЕЙ ВДОЛЬ СКАТА\*



1. Кровельная панель
2. Саморез для крепления кровельных сэндвич-панелей (шаг 500 мм)
3. Саморез 6,3x25 или аналогичный (шаг 300 мм)
4. Нащельник Н-19
5. Нащельник Н-23
6. Саморез 5,5x19 или аналогичный (шаг 300 мм)
7. Липлент С10
8. Клей-герметик
9. Нащельник Н-8
10. Стеновая панель
11. Монтажная пена
12. Нащельник Н-10 (необходимость элемента уточняется по проекту)
13. Клейкая лента 3x30
14. КМ по проекту

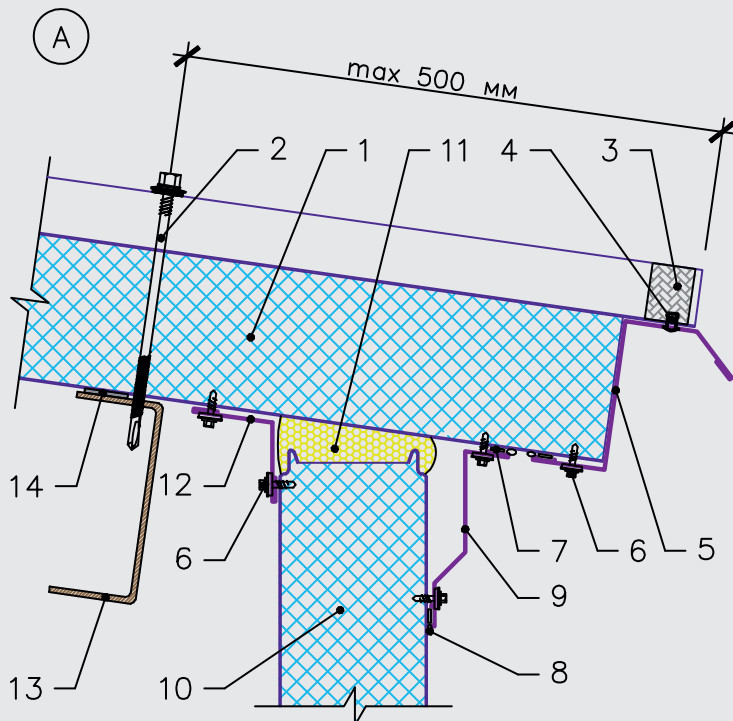
### 24. СТЫК КРОВЕЛЬНОЙ И СТЕНОВОЙ ПАНЕЛЕЙ ВДОЛЬ СКАТА БЕЗ СВЕСА

1. Кровельная панель
2. Саморез для крепления кровельных сэндвич-панелей (шаг 500 мм)
3. Саморез 6,3x25 или аналогичный (шаг 300 мм)
4. Нащельник Н-19
5. Нащельник Н-24
6. Саморез 5,5x19 или аналогичный (шаг 300 мм)
7. Липлент С10
8. Клей-герметик
9. Стеновая панель
10. Монтажная пена
11. Нащельник Н-10 (необходимость элемента уточняется по проекту)
12. Клейкая лента 3x30
13. КМ по проекту



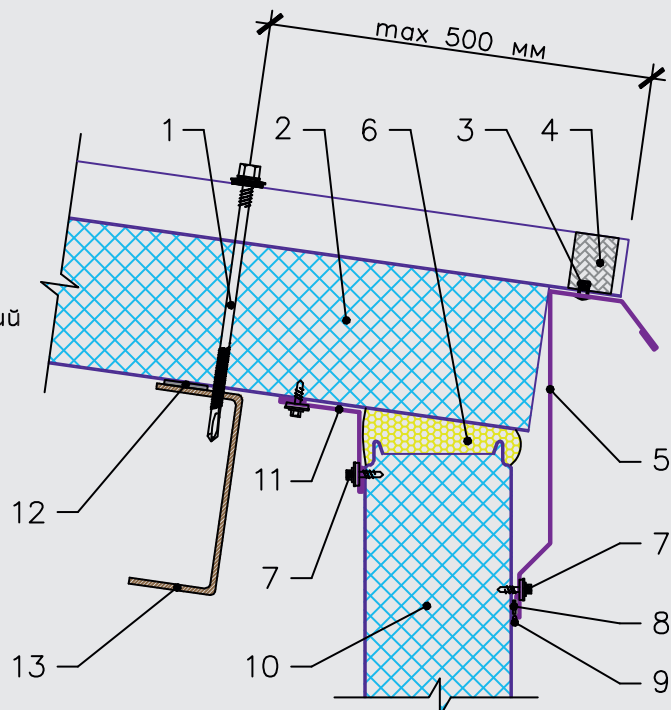
*Примечание:* Минимальный свес 100 мм. Если свес меньше 100 мм монтаж нащельников Н-8 и Н-23 происходит внахлест или применяется узел 24.

## 25. НИЖНИЙ СВЕС КРОВЕЛЬНОЙ ПАНЕЛИ



1. Кровельная панель
2. Саморез для крепления кровельных сэндвич-панелей (шаг 500 мм)
3. Уплотнитель профилеобразный нижний (приклеивать на мастику)
4. Заклепка комбинированная (шаг 250 мм)
5. Нащельник Н-25
6. Саморез 5,5x19 или аналогичный (шаг 300 мм)
7. Липлент С10
8. Клей-герметик
9. Нащельник Н-8
10. Стеновая панель
11. Монтажная пена
12. Нащельник Н-10 (необходимость элемента уточняется по проекту)
13. КМ по проекту
14. Клейкая лента 3x30

Б



1. Саморез для крепления кровельных сэндвич-панелей (шаг 500 мм)
2. Кровельная панель
3. Заклепка комбинированная (шаг 250 мм)
4. Уплотнитель профилеобразный нижний (приклеивать на мастику)
5. Нащельник Н-26
6. Монтажная пена
7. Саморез 5,5x19 или аналогичный (шаг 300 мм)
8. Липлент С10
9. Клей-герметик
10. Стеновая панель
11. Нащельник Н-10 (необходимость элемента уточняется по проекту)
12. Клейкая лента 3x30
13. КМ по проекту

*Примечание:* Водосточная система для кровельных сэндвич-панелей разрабатывается индивидуально для каждого проекта и совместно с чертежами КМ.

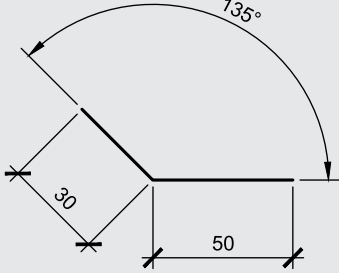
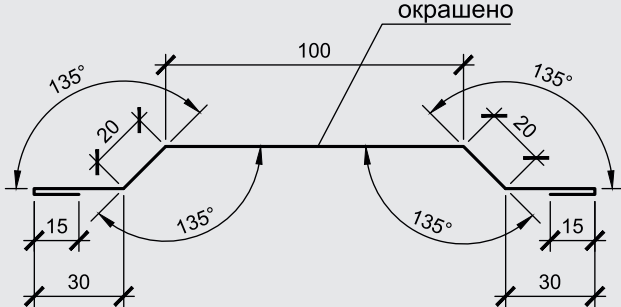
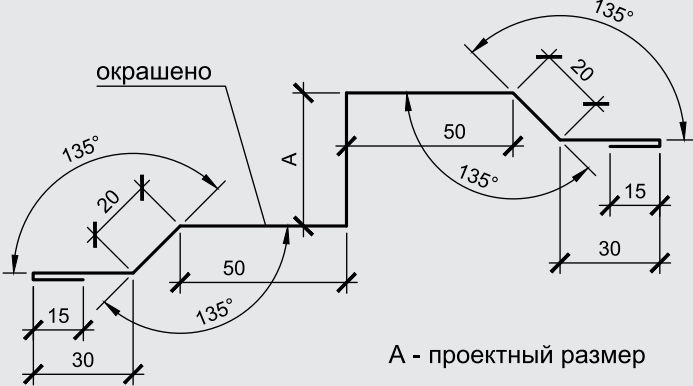
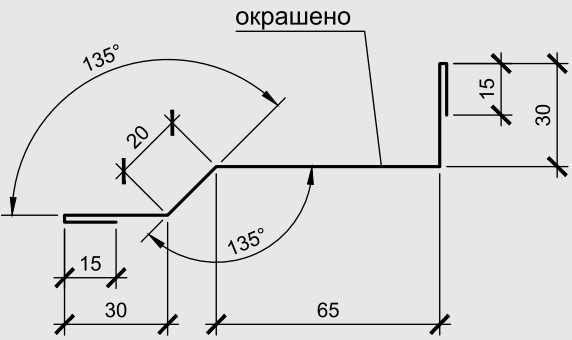


# ЧАСТЬ III. КАТАЛОГ УЗЛОВ СОЕДИНЕНИЙ СЭНДВИЧ - ПАНЕЛЕЙ

## НАЦЕЛЬНИКИ И ГНУТЫЕ ПРОФИЛИ Рекомендуемая толщина металла нацельников - 0,5 мм

Обозначение	Эскиз элемента	Развертка, мм	Вес 1 шт., кг
Н-1-60	A=150		4,30
Н-1-80	A=170		4,70
Н-1-100	A=190		5,10
Н-1-120	A=205		5,40
Н-1-150	A=235		6,00
Н-1-200	A=290		7,10
Н-1-250	A=340		8,10
Н-2		230	2,30
Н-3	<p>А - проектный размер</p>	По проекту	По проекту
Н-4		240	2,40

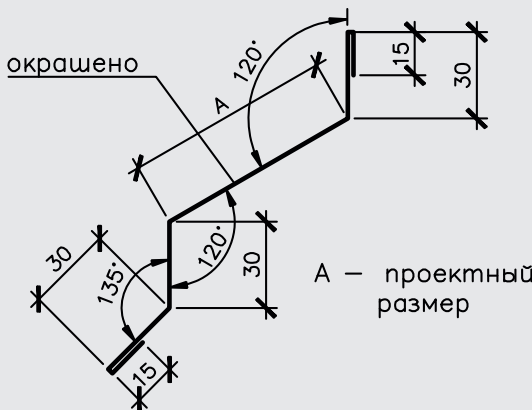
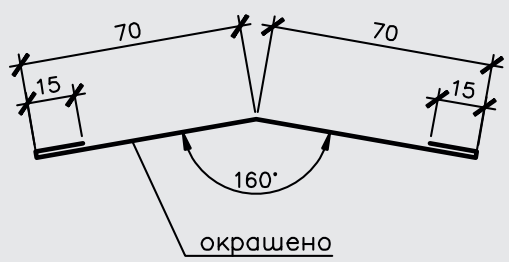
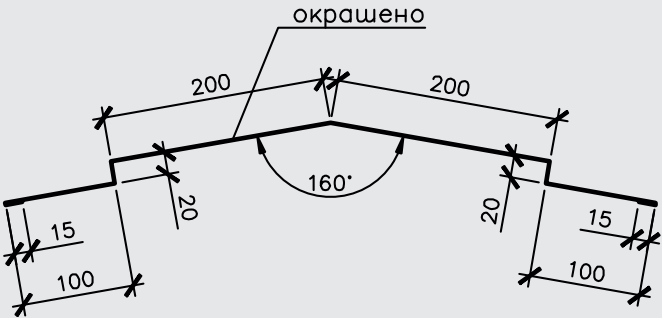
# ЧАСТЬ III. КАТАЛОГ УЗЛОВ СОЕДИНЕНИЙ СЭНДВИЧ - ПАНЕЛЕЙ

Обозначение	Эскиз элемента	Развертка, мм	Вес 1 шт., кг
Н-5		60	0,59
Н-6		230	2,30
Н-7	 <p data-bbox="803 1576 1063 1610">А - проектный размер</p>	По проекту	По проекту
Н-8		175	1,75

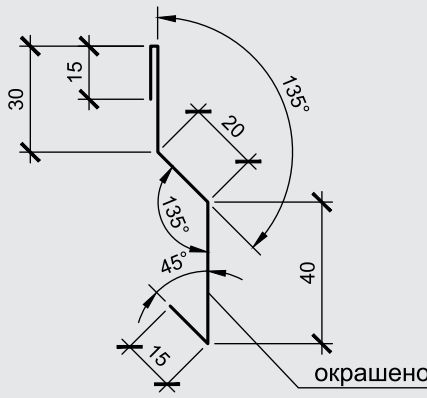
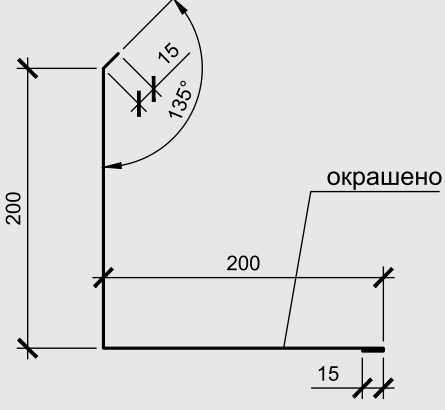
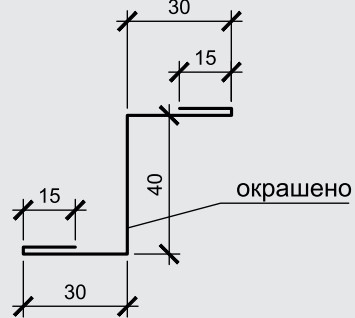
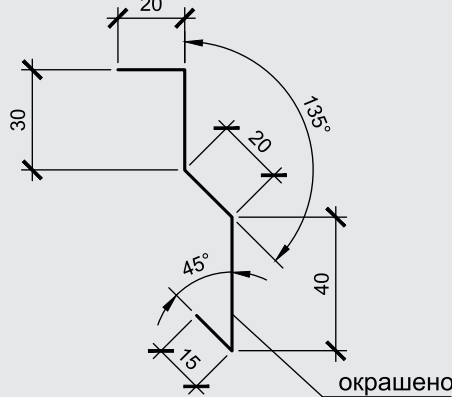
# ЧАСТЬ III. КАТАЛОГ УЗЛОВ СОЕДИНЕНИЙ СЭНДВИЧ - ПАНЕЛЕЙ

Обозначение	Эскиз элемента	Развертка, мм	Вес 1 шт., кг
Н-9-80	A=35		2,05
Н-9-100	A=55		2,25
Н-9-120	A=75		2,45
Н-9-150	A=105		2,75
Н-9-200	A=155		3,25
Н-9-250	A=205		3,75
Н-10		130	1,30
Н-11-60	A=50		1,20
Н-11-80	A=70		1,40
Н-11-100	A=90		1,60
Н-11-120	A=110		1,80
Н-11-150	A=140		2,10
Н-11-200	A=190		2,60
Н-11-250	A=240		3,10
Н-12-60	A=115		2,45
Н-12-80	A=135		2,65
Н-12-100	A=155		2,85
Н-12-120	A=175		3,05
Н-12-150	A=205		3,35
Н-12-200	A=255		3,85
Н-12-250	A=305		4,35

# ЧАСТЬ III. КАТАЛОГ УЗЛОВ СОЕДИНЕНИЙ СЭНДВИЧ - ПАНЕЛЕЙ

Обозначение	Эскиз элемента	Развертка, мм	Вес 1 шт., кг
Н-13		По проекту	По проекту
Н-14-60	<p>A=160</p>	190	1,90
Н-14-80	<p>A=180</p>	210	2,10
Н-14-100	<p>A=200</p>	230	2,30
Н-14-120	<p>A=220</p>	250	2,50
Н-14-150	<p>A=250</p>	280	2,80
Н-14-200	<p>A=300</p>	330	3,30
Н-14-250	<p>A=350</p>	380	3,80
Н-15		170	1,70
Н-16		670	6,70

# ЧАСТЬ III. КАТАЛОГ УЗЛОВ СОЕДИНЕНИЙ СЭНДВИЧ - ПАНЕЛЕЙ

Обозначение	Эскиз элемента	Развертка, мм	Вес 1 шт., кг
Н-17		120	1,20
Н-18		430	4,30
Н-19		130	1,30
Н-20		125	1,25



## ЧАСТЬ III. КАТАЛОГ УЗЛОВ СОЕДИНЕНИЙ СЭНДВИЧ - ПАНЕЛЕЙ

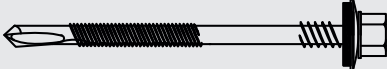
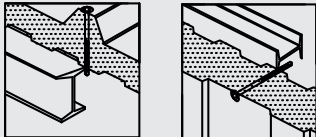
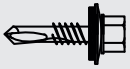
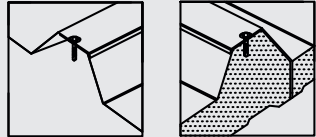

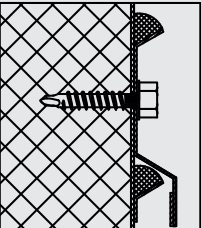
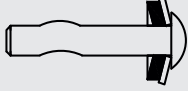
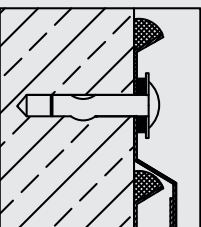

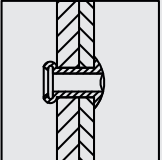
Обозначение	Эскиз элемента	Развертка, мм	Вес 1 шт., кг
H-21-60	A=110	450	4,50
H-21-80	A=130	470	4,70
H-21-100	A=150	490	4,90
H-21-120	A=170	510	5,10
H-21-150	A=200	540	5,40
H-21-200	A=250	590	5,90
H-21-250	A=300	640	6,40
H-22	<p style="text-align: center;">A – проектный размер</p>	По проекту	По проекту
H-23-60	A=120	420	4,20
H-23-80	A=140	440	4,40
H-23-100	A=160	460	4,60
H-23-120	A=180	480	4,80
H-23-150	A=210	510	5,10
H-23-200	A=260	560	5,60
H-24-60	A=195	485	4,85
H-24-80	A=215	505	5,05
H-24-100	A=235	525	5,25
H-24-120	A=255	545	5,45
H-24-150	A=285	575	5,75
H-24-200	A=335	625	6,25

# ЧАСТЬ III. КАТАЛОГ УЗЛОВ СОЕДИНЕНИЙ СЭНДВИЧ - ПАНЕЛЕЙ

Обозначение	Эскиз элемента	Развертка, мм	Вес 1 шт., кг
H-25-60	A=60		2,30
H-25-80	A=80		2,50
H-25-100	A=100		2,70
H-25-120	A=120		2,90
H-25-150	A=150		3,20
H-25-200	A=200		3,70
H-26-60	A=135		3,05
H-26-80	A=155		3,25
H-26-100	A=175		3,45
H-26-120	A=195		3,65
H-26-150	A=225		3,95
H-26-200	A=275		4,45
ШГ-40	A=25		0,89
ШГ-50	A=35		1,01
ШГ-60	A=45		1,12
ШГ-80	A=65		1,36
ШГ-100	A=85		1,59
ШГ-120	A=105		1,83
ШГ-150	A=135		2,18
ШГ-200	A=185		2,77
ШГ-250	A=235		3,36
ОГ-40	A=45		1,48
ОГ-50	A=55		1,59
ОГ-60	A=65		1,71
ОГ-80	A=85		1,95
ОГ-100	A=105		2,18
ОГ-120	A=125		2,42
ОГ-150	A=155		2,77
ОГ-200	A=205		3,36
ОГ-250	A=255		3,95

## ЧАСТЬ III. КАТАЛОГ УЗЛОВ СОЕДИНЕНИЙ СЭНДВИЧ - ПАНЕЛЕЙ

### РЕКОМЕНДУЕМЫЙ ПЕРЕЧЕНЬ КРЕПЕЖНЫХ ЭЛЕМЕНТОВ, ПРИМЕНЯЕМЫХ ПРИ МОНТАЖЕ СЭНДВИЧ-ПАНЕЛЕЙ

Тип крепежа	Размер, мм	Применение
<p>Самонарезные шурупы с шайбой для плотного крепления сэндвич -панелей к стальным конструкциям</p> 	По проекту	
<p>Самонарезные шурупы с шайбой для сшивания тонколистовой стали</p> 	6,3x25	
<p>Самонарезные шурупы без шайбы для сшивания тонколистовой стали</p> 	5,5x19 4,8x20	
<p>Дюбель-гвоздь с шайбой для крепления к бетону (кирпичу)</p> 	6x40	
<p>Заклепка алюминиевая , стержень стальной для соединения листов между собой</p> 	4x10	

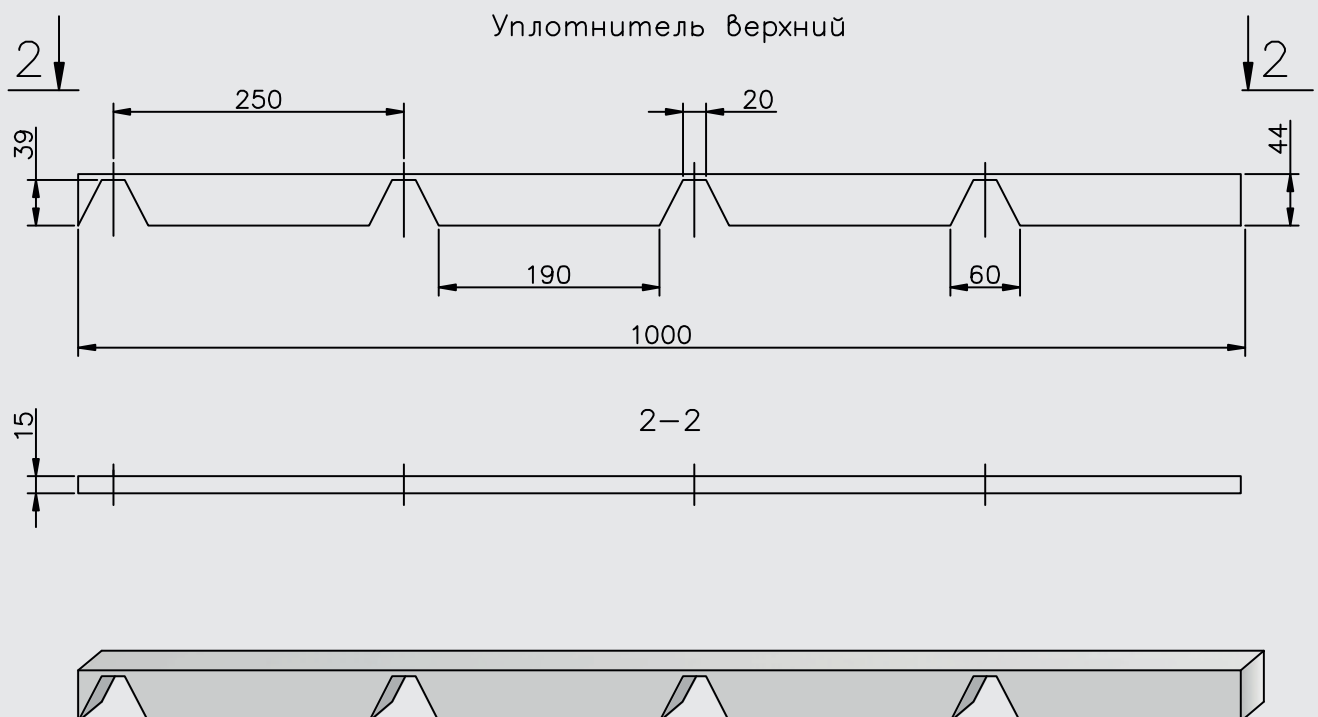
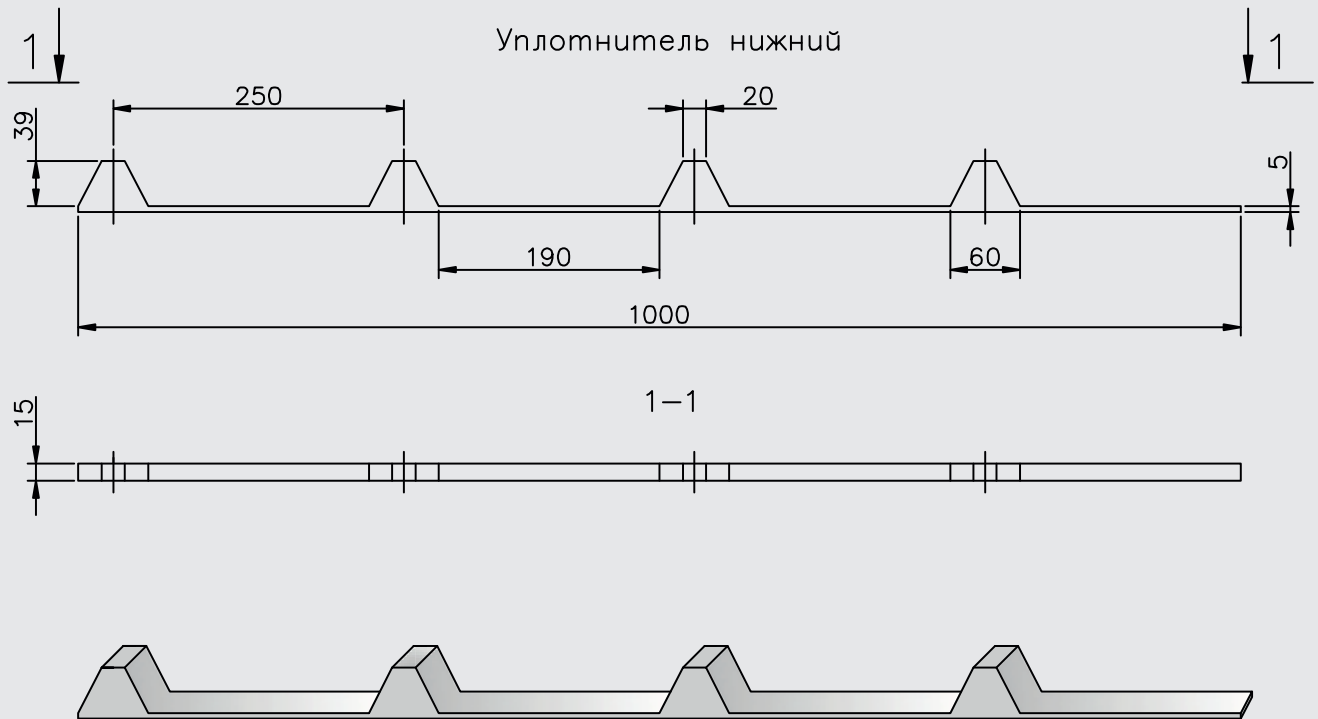
## ЧАСТЬ III. КАТАЛОГ УЗЛОВ СОЕДИНЕНИЙ СЭНДВИЧ - ПАНЕЛЕЙ

РЕКОМЕНДУЕМЫЕ МАТЕРИАЛЫ, ПРИМЕНЯЕМЫЕ ПРИ МОНТАЖЕ СЭНДВИЧ-ПАНЕЛЕЙ

Наименование	Размер, мм	Применение
Клейкая лента	3x30	Уплотнение между сэндвич-панелью и металлическим каркасом
Липлент С10	2x10	Уплотнение между сэндвич-панелью и нащельником, соединение кровельных панелей внахлест, уплотнение замкового гофра кровельной панели
Липлент шнур	Ø4-5	Уплотнение замковых соединений сэндвич-панелей
Липлент 2С70, Сд70	2x70	Гидро- и пароизоляция швов при монтаже оконных блоков
Уплотнитель профилеобразный для кровельных сэндвич-панелей	30x1000	Уплотнение зазоров между гофром кровельной панели и нащельником
Пена монтажная		Заполнение швов при монтаже сэндвич-панелей
Гидроизоляционная полимерная отверждаемая мастика		Гидроизоляция цоколя и герметизация кровельных узлов
Силиконовый клей-герметик		Герметизация мест примыкания наружных нащельников к сэндвич-панелям

# ЧАСТЬ III. КАТАЛОГ УЗЛОВ СОЕДИНЕНИЙ СЭНДВИЧ-ПАНЕЛЕЙ

## УПЛОТНИТЕЛИ ПРОФИЛЕОБРАЗНЫЕ ДЛЯ КРОВЕЛЬНЫХ СЭНДВИЧ-ПАНЕЛЕЙ





## общество с ограниченной ответственностью «ЗСК СЭНДВИЧ–панель»

ИНН 4823025262

Адрес: 398516, Россия, Липецкая область, Липецкий район,

с. Косыревка, ул. Орловская, д. 42, офис 103

Тел.: (4742) 76-79-99, 76-78-80

e-mail: zsk-sp@yandex.ru



### УПАКОВОЧНЫЙ ЛИСТ

№ заказа

дата изготовления

ОКП 528400

ТУ 25.11.23-001-74013426-2017


подпись контролера, штамп ОТК

#### РЕКОМЕНДАЦИИ

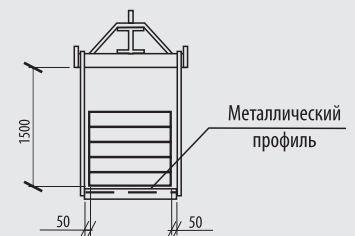
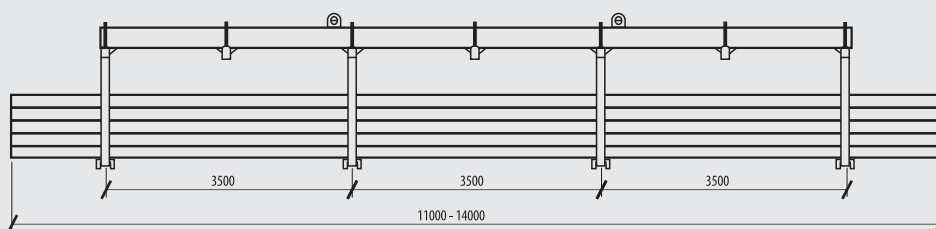
##### для производства работ со стеновыми и кровельными панелями

1. Панели хранятся в заводской упаковке на складах закрытого типа. Высота штабелей не более 1,5 м.
2. Разгружать панели необходимо только механизированным способом. Ручная разгрузка методом сброса или волоком запрещается.
3. Монтаж панелей выполнять в соответствии с рабочей конструкторской документацией.
4. Во время монтажа удары по панелям НЕДОПУСТИМЫ.
5. Кровельные панели не рассчитаны на установку на них различного оборудования (вентиляторы, воздуховоды, холодильное оборудование должны крепиться на дополнительных конструкциях).
6. Длительное хождение по кровельным панелям НЕДОПУСТИМО.
7. Резка панелей инструментом, допускающим сильный нагрев металла обшивок, НЕДОПУСТИМА.
8. Крепление к панелям лестниц, оборудования и арматуры НЕДОПУСТИМЫ.
9. Поверхность панелей следует очищать от загрязнений и пыли сжатым воздухом или с применением моющих средств, не вызывающих повреждений защитных покрытий металла.
10. Защитную пленку необходимо снять не позднее 10 суток после монтажа панелей.

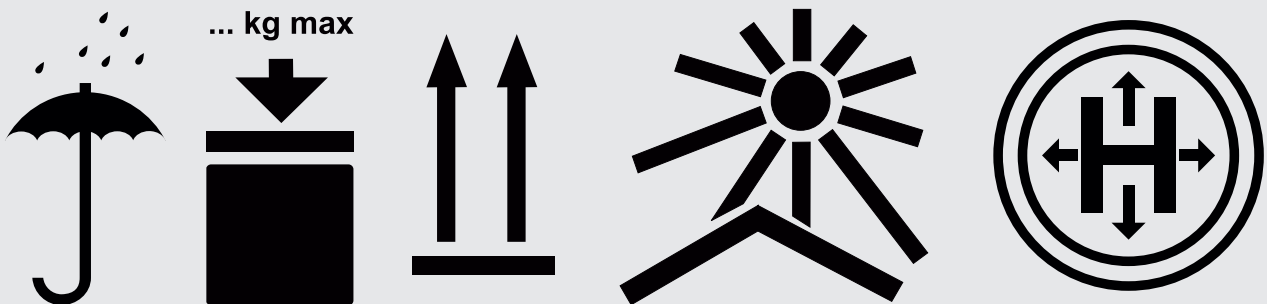
Претензии по качеству поставленных панелей принимаются только при наличии настоящего упаковочного листа.

# ЗАПРЕЩАЕТСЯ

## НАРУШАТЬ СХЕМУ СТРОПОВКИ ТРАНСПОРТНЫХ СРЕДСТВ



Перемещение разрешено только при помощи специальной траверсы и стропов в виде текстильных лент!



**ЗСК  
СЭНДВИЧ-  
ПАНЕЛЬ**

ИНН 4823025262

Адрес: 398516, Липецкая область, Липецкий район, с. Косыревка, ул. Орловская, д.42, офис 103

Тел.: (4742) 76-79-99, 76-78-80

e-mail: zsk-sp@yandex.ru

Расчетный счет № 40702810202000022009 в ЯРОСЛАВСКИЙ Ф-Л ПАО «ПРОМСВЯЗЬБАНК» г. Ярославль

Кор/счет: 30101810300000000760 БИК 047888760





**СИСТЕМА ДОБРОВОЛЬНОЙ СЕРТИФИКАЦИИ НСОПБ**  
**регистрационный № РОСС RU.M704.04ЮАБ0**  
 www.ncspb.ru, e-mail:ncspb@ncspb.ru

**СЕРТИФИКАТ СООТВЕТСТВИЯ**

№ НСОПБ.RU.ЭО.ПР.179.Н.00515 033970  
 (номер сертификата соответствия) (учетный номер бланка)

**ЗАЯВИТЕЛЬ**  
(наименование и местонахождение заявителя)

**ИЗГОТОВИТЕЛЬ**  
(наименование и местонахождение изготовителя продукции)

**ОРГАН ПО СЕРТИФИКАЦИИ**  
(наименование и местонахождение органа по сертификации, выдающего сертификат соответствия)

**ПОДТВЕРЖДАЕТ, ЧТО ПРОДУКЦИЯ**  
(информация о сертифицированной продукции, позволяющая провести идентификацию)

**СООТВЕТСТВУЕТ ТРЕБОВАНИЯМ**  
(наименование национальных стандартов, стандартов организаций, условий договора на соответствие требованиям которых проводилась сертификация)

**ПРОВЕДЕННЫЕ ИССЛЕДОВАНИЯ (ИСПЫТАНИЯ) И ИЗМЕРЕНИЯ**

**ПРЕДСТАВЛЕННЫЕ ДОКУМЕНТЫ**  
(документы, представленные заявителем в орган по сертификации в качестве доказательства соответствия продукции)

ООО «ЗСК Сэндвич-панель», ОГРН: 1044800201302  
 Юридический адрес: 398516, Россия, Липецкая обл., Липецкий р-он., с. Косыревка, ул. Орловская д.42, офис103.  
 Фактический адрес: 398516, Россия, Липецкая обл., Липецкий р-он., с. Косыревка, ул. Орловская д.42, офис103, телефон: +7(4742)76-79-99, адрес электронной почты: zsk10@mail.ru

ООО «ЗСК Сэндвич-панель», ОГРН: 1044800201302  
 Юридический адрес: 398516, Россия, Липецкая обл., Липецкий р-он., с. Косыревка, ул. Орловская д.42, офис103.  
 Фактический адрес: 398516, Россия, Липецкая обл., Липецкий р-он., с. Косыревка, ул. Орловская д.42, офис103, телефон: +7(4742)76-79-99, адрес электронной почты: zsk10@mail.ru

Орган по сертификации Общество с ограниченной ответственностью "Ланта Центр" (ОС ООО "Ланта Центр"), 115088, город Москва, улица Шарикоподшипниковская, дом 4 корпус 4, тел. (495) 675-85-81, факс (495) 675-85-81, ОГРН 1137746804612, Свидетельство № НСОПБ ЮАБ0.RU.ЭО.ПР.179 от 19.07.2018 г.

Конструкции из панелей металлических трехслойных стеновых типа ПТСМ и кровельных типа ПТКМ с негорючим утеплителем из минераловатных плит, толщина (мм) 60, 80, 100, 120, 150, 200, 250, выпускаемые по ТУ 25.11.23-001-74013426-2017  
 Серийный выпуск.

код ОК 034 (ОКПД 2)  
**25.11.23.110**

код ТН ВЭД ЕАЭС  
**8542.31.0000**

ГОСТ 30247.1-94,  
 ГОСТ 30403-2012  
 (См. приложение - бланк № 007697)

Протокол испытаний Д22-07-14/1 от 14.07.2022 г., Д22-07-14/2 от 14.07.2022 г., Д22-07-14/3 от 14.07.2022 г., Д22-07-14/4 от 14.07.2022 г., Д22-07-14/5 от 14.07.2022 г., Д22-07-14/6 от 14.07.2022 г., Д22-07-14/7 от 14.07.2022 г., Д22-07-14/8 от 14.07.2022 г., Д22-07-14/9 от 14.07.2022 г., ИЛ ООО "Ланта Центр", свидетельство НСОПБ ЮАБ0.RU.ЭО.ПР.179 от 19.07.2018 г., 115088, г. Москва, ул. Шарикоподшипниковская, д. 4, корп. 4

Сертификат системы менеджмента качества ГОСТ Р ИСО 9001-2015 (ISO 9001:2015) № ЦОТК.RU.MK009.K000154 от 05.07.2022, выдан ОС ООО "Лаборатория Стандартов", рег. № ЦОТК ИДВ0.RU.OS.MK009

**СРОК ДЕЙСТВИЯ СЕРТИФИКАТА СООТВЕТСТВИЯ** с 15.07.2022 г. по 14.07.2027 г.



Руководитель (заместитель руководителя органа по сертификации)  
(подпись, инициалы, фамилия)

Эксперт (эксперты)  
(подпись, инициалы, фамилия)

К.А. Константинов

Д.Ю. Леонов





СИСТЕМА ДОБРОВОЛЬНОЙ СЕРТИФИКАЦИИ НСОПБ  
 регистрационный № РОСС RU.М704.04ЮАБ0  
**приложение**  
**к СЕРТИФИКАТУ СООТВЕТСТВИЯ**

№ НСОПБ.RU.ЭО.ПР.179.Н.00515  
 (номер сертификата соответствия)

**007697**  
 (числовой номер бланка)

Обозначение национального стандарта или свода правил	Наименование национального стандарта или свода правил	Подтверждение требованиям национального стандарта или свода правил
ГОСТ 30247.1-94	Конструкции строительные. Методы испытаний на огнестойкость. Несущие и ограждающие конструкции.	Пределы огнестойкости конструкций из панелей металлических трехслойных стеновых с негорючим минераловатным утеплителем плотностью 115 кг/м <sup>3</sup> , типа ПТСМ при толщине панелей от 60 мм до 80 мм -EI60; при толщине панелей 100 мм -EI90; при толщине панелей 120 мм -EI120; при толщине панелей от 150 мм до 250 мм - EI150,
ГОСТ 30403-2012	Конструкции строительные Метод испытаний на пожарную опасность	Класс пожарной опасности конструкции – К0(45)
ГОСТ 30247.1-94	Конструкции строительные. Методы испытаний на огнестойкость. Несущие и ограждающие конструкции.	Пределы огнестойкости конструкций из панелей кровельных с негорючим минераловатным утеплителем плотностью 115 кг/м <sup>3</sup> , типа ПТКМ при толщине панелей 60 мм- RE15; при толщине панелей от 80 мм до 120 мм- RE30; при толщине панелей от 150 мм до 250 мм -RE45.
ГОСТ 30403-2012	Конструкции строительные Метод испытаний на пожарную опасность	Класс пожарной опасности конструкции – К0(45)



Руководитель  
 (заместитель руководителя  
 органа по сертификации)  
 (подпись, инициалы, фамилия)

*[Handwritten signature]*

**К.А. Константинов**

Эксперт (эксперты)  
 (подпись, инициалы, фамилия)

*[Handwritten signature]*

**Д.Ю. Леонов**







**СИСТЕМА ДОБРОВОЛЬНОЙ СЕРТИФИКАЦИИ НСОПБ**  
**регистрационный № РОСС RU.M704.04ЮАБ0**  
www.ncspb.pf, e-mail:ncspb@nsopb.ru



**СЕРТИФИКАТ СООТВЕТСТВИЯ**

№ НСОПБ.RU.ЭО.ПР.353.Н.00006 034329  
(номер сертификата соответствия) (буквенный номер бланка)

<p><b>ЗЯВИТЕЛЬ</b> <small>(наименование и местонахождение заявителя)</small></p>	<p>Общество с ограниченной ответственностью «ЗСК Сэндвич-панель», ОГРН: 1044800201302                  Юридический адрес: 398516, Липецкая область, Липецкий район, село Косыревка, улица Орловская, дом 42, офис 103, РОССИЯ. Фактический адрес: 398516, Липецкая область, Липецкий район, село Косыревка, улица Орловская, дом 42, офис 103, РОССИЯ, телефон: +7 (4742) 76-79-76, адрес электронной почты: zsk1@mail.ru</p>
<p><b>ИЗГОТОВИТЕЛЬ</b> <small>(наименование и местонахождение изготовителя продукции)</small></p>	<p>Общество с ограниченной ответственностью «ЗСК Сэндвич-панель», ОГРН: 1044800201302                  Юридический адрес: 398516, Липецкая область, Липецкий район, село Косыревка, улица Орловская, дом 42, офис 103, РОССИЯ. Фактический адрес: 398516, Липецкая область, Липецкий район, село Косыревка, улица Орловская, дом 42, офис 103, РОССИЯ, телефон: +7 (4742) 76-79-76, адрес электронной почты: zsk1@mail.ru</p>
<p><b>ОРГАН ПО СЕРТИФИКАЦИИ</b> <small>(наименование и местонахождение органа по сертификации, выдавшего сертификат соответствия)</small></p>	<p>Орган по сертификации Общество с ограниченной ответственностью "Лаборатория Стандартов" (ОС ООО "Лаборатория Стандартов"), 109443, г. Москва, Волгоградский пр-кт, д. 135, корт. 3, эт. 1, пом. 3, ком. 13А, рабочее место 3У, тел. 8 (495) 150-95-38, факс 8 (495) 150-95-38, ОГРН 1187746994984.                  Свидетельство № НСОПБ ЮАБ0.RU.ЭО.ПР.353 от 18.08.2022 г.</p>
<p><b>ПОДТВЕРЖДАЕТ, ЧТО ПРОДУКЦИЯ</b> <small>(информация о сертифицированной продукции, позволяющая провести идентификацию)</small></p>	<p>Конструкции из панелей металлических трехслойных с утеплителем из пенополиизоцианурата плотностью не менее 40 кг/м<sup>3</sup>; стеновых типа ПТСИ-ОК, ПТСИ-ЗК толщиной 40, 50, 60, 80, 100, 120, 150 мм; кровельных типа ПТКИ толщиной 40, 60, 80, 100, 120, 150 мм, выпускаемых по ТУ 25.11.23-001-74013426-2017.                  (См. приложение - бланк № 007940)                  Серийный выпуск</p>
<p><b>СООТВЕТСТВУЕТ ТРЕБОВАНИЯМ</b> <small>(наименование национальных стандартов, стандартов организаций, свода правил, условий договоров на соответствие требованиям которых проводилась сертификация)</small></p>	<p>ГОСТ 30247.0-94, ГОСТ 30247.1-94, ГОСТ 30403-2012.                  (См. приложение - бланк № 007940)</p>
<p><b>ПРОВЕДЕННЫЕ ИССЛЕДОВАНИЯ (ИСПЫТАНИЯ) И ИЗМЕРЕНИЯ</b></p>	<p>Протоколы испытаний № ПИ2022/09-14/12-ЛС от 14.09.2022 г., № ПИ2022/09-14/13-ЛС от 14.09.2022 г., № ПИ2022/09-14/14-ЛС от 14.09.2022 г., № ПИ2022/09-14/15-ЛС от 14.09.2022 г., № ПИ2022/09-14/16-ЛС от 14.09.2022 г., № ПИ2022/09-14/17-ЛС от 14.09.2022 г., № ПИ2022/09-14/18-ЛС от 14.09.2022 г., № ПИ2022/09-14/19-ЛС от 14.09.2022 г., № ПИ2022/09-14/20-ЛС от 14.09.2022 г., ИЛ ООО "Лаборатория Стандартов", свидетельство НСОПБ ЮАБ0.RU.ЭО.ПР.353 от 18.08.2022 г., 141108, Московская обл., г.о. Щелково, г. Щелково, ул. Советская, стр. 1/2, корт. 10, склад железобетонный, пом. 1</p>
<p><b>ПРЕДСТАВЛЕННЫЕ ДОКУМЕНТЫ</b> <small>(документы, представленные заявителем в орган по сертификации в качестве доказательств соответствия продукции)</small></p>	<p>Сертификат системы менеджмента качества ГОСТ Р ИСО 9001-2015 (ISO 9001:2015) № ЦОТК.RU.МК009.К00154 от 05.07.2022 г., выдан ОС ООО "Лаборатория стандартов", рег. № ЦОТК ИДВ0.RU.ОС.МК009</p>
<p><b>СРОК ДЕЙСТВИЯ СЕРТИФИКАТА СООТВЕТСТВИЯ</b> с 14.09.2022 г. по 13.09.2027 г.</p>	



<p>Руководитель (заместитель руководителя <u>органа по сертификации</u>) <small>(подпись, инициалы, фамилия)</small></p>	 А.С. Солодских
<p><u>Эксперт (эксперты)</u> <small>(подпись, инициалы, фамилия)</small></p>	 Ю.А. Зуева





СИСТЕМА ДОБРОВОЛЬНОЙ СЕРТИФИКАЦИИ НСОПБ  
 регистрационный № РОСС RU.M704.04ЮАВ0  
 приложение  
 К СЕРТИФИКАТУ СООТВЕТСТВИЯ

№ **НСОПБ.RU.ЭО.ПР.353.Н.00006**  
 (номер сертификата соответствия)

**007940**  
 (счетный номер бланка)

Наименование национального стандарта или свода правил	Наименование и обозначение продукции	Пределы огнестойкости конструкций
ГОСТ 30247.0-94 «Конструкции строительные. Методы испытаний на огнестойкость. Общие требования» ГОСТ 30247.1-94 «Конструкции строительные. Методы испытаний на огнестойкость. Несущие и ограждающие конструкции»	Конструкции из панелей металлических трехслойных стеновых типа ПТСИ-ОК, ПТСИ-ЗК с утеплителем из пенополиизоцианурата плотностью не менее 40 кг/м <sup>3</sup> , толщиной от 40 мм до 50 мм, выпускаемых по ТУ 25.11.23-001-74013426-2017.	Предел огнестойкости E15
	Конструкции из панелей металлических трехслойных стеновых типа ПТСИ-ОК, ПТСИ-ЗК с утеплителем из пенополиизоцианурата плотностью не менее 40 кг/м <sup>3</sup> , толщиной от 60 мм до 80 мм, выпускаемых по ТУ 25.11.23-001-74013426-2017.	Предел огнестойкости E30
	Конструкции из панелей металлических трехслойных стеновых типа ПТСИ-ОК, ПТСИ-ЗК с утеплителем из пенополиизоцианурата плотностью не менее 40 кг/м <sup>3</sup> , толщиной от 100 мм до 120 мм, выпускаемых по ТУ 25.11.23-001-74013426-2017.	Предел огнестойкости E145
	Конструкции из панелей металлических трехслойных стеновых типа ПТСИ-ОК, ПТСИ-ЗК с утеплителем из пенополиизоцианурата плотностью не менее 40 кг/м <sup>3</sup> , толщиной 150 мм, выпускаемых по ТУ 25.11.23-001-74013426-2017.	Предел огнестойкости E160
	Конструкции из панелей металлических трехслойных кровельных типа ПТКИ с утеплителем из пенополиизоцианурата плотностью не менее 40 кг/м <sup>3</sup> , толщиной от 40 мм до 60 мм, выпускаемых по ТУ 25.11.23-001-74013426-2017.	Предел огнестойкости RE30
	Конструкции из панелей металлических трехслойных кровельных типа ПТКИ с утеплителем из пенополиизоцианурата плотностью не менее 40 кг/м <sup>3</sup> , толщиной от 80 мм до 100 мм, выпускаемых по ТУ 25.11.23-001-74013426-2017.	Предел огнестойкости RE45
ГОСТ 30403-2012 «Конструкции строительные. Метод испытания на пожарную опасность»	Конструкции из панелей металлических трехслойных стеновых типа ПТСИ-ОК, ПТСИ-ЗК с утеплителем из пенополиизоцианурата плотностью не менее 40 кг/м <sup>3</sup> , толщиной от 40 мм до 150 мм, выпускаемых по ТУ 25.11.23-001-74013426-2017.	Класс пожарной опасности K1(15)
	Конструкции из панелей металлических трехслойных кровельных типа ПТКИ с утеплителем из пенополиизоцианурата плотностью не менее 40 кг/м <sup>3</sup> , толщиной от 40 мм до 150 мм, выпускаемых по ТУ 25.11.23-001-74013426-2017.	Класс пожарной опасности K1(15)



Руководитель  
 (заместитель руководителя  
 органа по сертификации)  
 (подпись, инициалы, фамилия)

*А.С. Солодких*

А.С. Солодких

Эксперт (эксперты)  
 (подпись, инициалы, фамилия)


*Ю.А. Зуева*

Ю.А. Зуева





**СИСТЕМА ДОБРОВОЛЬНОЙ СЕРТИФИКАЦИИ НСОПБ**  
**регистрационный № РОСС RU.M704.04ЮАБ0**  
 www.nsofb.ru, e-mail: nsofb@rsoph.ru



## СЕРТИФИКАТ СООТВЕТСТВИЯ

№ **НСОПБ.RU.ЭО.ПР.353.Н.00030**  
*(номер сертификата соответствия)*

**034353**  
*(учетный номер бланка)*

**ЗАЯВИТЕЛЬ**  
*(наименование и местонахождение заявителя)*

Общество с ограниченной ответственностью «ЗСК Сэндвич-панель», ОГРН: 1044800201302  
 Юридический адрес: 398516, Липецкая область, Липецкий район, село Косыревка, улица Орловская, дом 42, офис 103, РОССИЯ. Фактический адрес: 398516, Липецкая область, Липецкий район, село Косыревка, улица Орловская, дом 42, РОССИЯ, телефон: +7 (4742) 76-78-76, адрес электронной почты: zsk1@mail.ru

**ИЗГОТОВИТЕЛЬ**  
*(наименование и местонахождение изготовителя продукции)*

Общество с ограниченной ответственностью «ЗСК Сэндвич-панель», ОГРН: 1044800201302  
 Юридический адрес: 398516, Липецкая область, Липецкий район, село Косыревка, улица Орловская, дом 42, офис 103, РОССИЯ. Фактический адрес: 398516, Липецкая область, Липецкий район, село Косыревка, улица Орловская, дом 42, РОССИЯ, телефон: +7 (4742) 76-78-76, адрес электронной почты: zsk1@mail.ru

**ОРГАН ПО СЕРТИФИКАЦИИ**  
*(наименование и местонахождение органа по сертификации, выдавшего сертификат соответствия)*

Орган по сертификации Общество с ограниченной ответственностью "Лаборатория Стандартов" (ОС ООО "Лаборатория Стандартов"), 109443, г. Москва, Волгоградский пр-кт, д. 135, корп. 3, эт. 1, пом. 3, ком. 13А, рабочее место 3У, тел. 8 (495) 150-95-38, факс 8 (495) 150-95-38, ОГРН 1187746994984.  
 Свидетельство № НСОПБ ЮАБ0.RU.ЭО.ПР.353 от 18.08.2022 г.

**ПОДТВЕРЖДАЕТ, ЧТО ПРОДУКЦИЯ**  
*(информация о сертифицированной продукции, позволяющая провести идентификацию)*

Панели металлические трехслойные с утеплителем из пенополиизоцианурата плотностью не менее 40 кг/м<sup>3</sup>; стеновые типа ПТСИ толщиной от 40 мм до 150 мм; кровельные типа ППКИ толщиной от 40 мм до 150 мм, выпускаемые по ТУ 25.11.23-001-74013426-2017.  
 Серийный выпуск

**СООТВЕТСТВУЕТ ТРЕБОВАНИЯМ**  
*(наименование национальных стандартов, стандартов организаций, сводов правил, условий договоров и соответствие требованиям которых происходила сертификация)*

ГОСТ 30244-94 «Материалы строительные. Методы испытаний на горючесть». Раздел 7, метод П, группа горючести – умеренногорючие (Г2);  
 ГОСТ 30402-96 «Материалы строительные. Методы испытаний на воспламеняемость», группа воспламеняемости – трудновоспламеняемые (В1);  
 ГОСТ 12.1.044-89 «Система стандартов безопасности труда. Пожаро- и взрывоопасность веществ и материалов. Номенклатура показателей и методы их определения», п.4.18, группа дымообразования – с умеренной дымообразующей способностью (Д2).


**ПРОВЕДЕННЫЕ ИССЛЕДОВАНИЯ (ИСПЫТАНИЯ) И ИЗМЕРЕНИЯ**

Протокол испытаний № ПИ2022/10-26/2-ЛС от 26.10.2022 г., ИЛ ООО "Лаборатория Стандартов", свидетельство НСОПБ ЮАБ0.RU.ЭО.ПР.353 от 18.08.2022 г., 141108, Московская обл., г.о. Щелково, г. Щелково, ул. Советская, стр. 1/2, корп. 10, склад железобетонный, пом. 1

**ПРЕДСТАВЛЕННЫЕ ДОКУМЕНТЫ**  
*(документы, представленные заявителем в орган по сертификации в качестве доказательств соответствия продукции)*

Сертификат системы менеджмента качества ГОСТ Р ИСО 9001-2015 (ISO 9001:2015) № ЦОТК.RU.MK009.K00154 от 05.07.2022 г., выдан ОС ООО "Лаборатория стандартов", рег.№ ЦОТК ИДВ0.RU.ОС.MK009

**СРОК ДЕЙСТВИЯ СЕРТИФИКАТА СООТВЕТСТВИЯ** с 26.10.2022 г. по 25.10.2027 г.



**Руководитель (заместитель руководителя органа по сертификации)**  
*(подпись, инициалы, фамилия)*

*А.С. Солодких* **А.С. Солодких**

**Эксперт (эксперты)**  
*(подпись, инициалы, фамилия)*

*Ю.А. Зуева* **Ю.А. Зуева**



RUSSIAN FEDERATION

№ 0157757

СИСТЕМА ДОВОВОЛЬНОЙ СЕРТИФИКАЦИИ  
«ПРОМТЕХСТАНДАРТ»

№РОСС RU.32001.04ИБФ1 в едином реестре зарегистрированных систем добровольной сертификации  
ФЕДЕРАЛЬНОЕ АГЕНТСТВО ПО ТЕХНИЧЕСКОМУ РЕГУЛИРОВАНИЮ И МЕТРОЛОГИИ

СЕРТИФИКАТ СООТВЕТСТВИЯ



Регистрационный номер РОСС RU.32001.04ИБФ1.ОСП18.28761

Срок действия с 31.01.2023 по 30.01.2026

**ОРГАН ПО СЕРТИФИКАЦИИ** № РОСС RU.32001.04ИБФ1.ОСП18,

Общество с ограниченной ответственностью «ВНИИЦИ», 107076, г. Москва, вн. тер. г. Муниципальный  
Округ Преображенское, ул. Потешная, д. 6, этаж/помещ. 2/Л1, ком./офис 9/1, ИНН: 9718166591,  
ОГРН: 1207700477665, email: vniici@yandex.ru

**ПРОДУКЦИЯ** Панели трехслойные с металлическими облицовками и  
сердечником из минеральной ваты, выпускаемые по ГОСТ 32603-2021.  
Серийный выпуск.

код ОК  
25.11.23.119

код ТН ВЭД

**СООТВЕТСТВУЕТ ТРЕБОВАНИЯМ НОРМАТИВНЫХ ДОКУМЕНТОВ**

ГОСТ 32603-2021 «Панели трехслойные с металлическими облицовками и  
сердечником из минеральной ваты. Технические условия».

**ИЗГОТОВИТЕЛЬ** Общество с ограниченной ответственностью «ЗСК Сэндвич-Панель»,

Адрес: Россия, 398516, Липецкая область, Липецкий район, с. Косыревка, Орловская улица, дом 42,  
ИНН: 4823025262, ОГРН: 1044800201302, телефон: +7 (474) 276-79-76,  
электронная почта: zskl@mail.ru

**СЕРТИФИКАТ ВЫДАН** Общество с ограниченной ответственностью «ЗСК Сэндвич-Панель»,

Адрес: Россия, 398516, Липецкая область, Липецкий район, с. Косыревка, Орловская улица, дом 42,  
офис 103, ИНН: 4823025262, ОГРН: 1044800201302, телефон: +7 (474) 276-79-76,  
электронная почта: zskl@mail.ru

**НА ОСНОВАНИИ** Протокол испытаний №25692-ВНИ/23 от 30.01.2023,

Испытательная лаборатория ООО «ВНИИЦИ»,  
аттестат аккредитации №РОСС RU.32001.04ИБФ1.ИЛ30 от 2021-03-29



Проверка  
подлинности  
сертификата  
соответствия

**ДОПОЛНИТЕЛЬНАЯ ИНФОРМАЦИЯ** Схема сертификации: 2с (ГОСТ Р  
53603-2020. Оценка соответствия. Схемы сертификации продукции в  
Российской Федерации).



Руководитель органа

*E. Lagina*

подпись

М.В. Елагина

инициалы, фамилия

Эксперт

*A.A. Balabanov*

подпись

А.А. Балабанов

инициалы, фамилия

Настоящий сертификат соответствия обязывает организацию поддерживать выпуск (реализацию) продукции в соответствии с вышеуказанным стандартом, что будет являться  
под контролем органа по сертификации системы добровольной сертификации «ПромТехСтандарт» и подтверждаться при проведении ежегодного инспекционного контроля



СИСТЕМА ДОБРОВОЛЬНОЙ СЕРТИФИКАЦИИ «ПРИБОР-ЭКСПЕРТ»  
Reg. № РОСС RU.31578.04ОЛН0 от 16.11.2016 г.



## СЕРТИФИКАТ СООТВЕТСТВИЯ

№ РОСС RU.AM05.H16187

Срок действия с 20.07.2022

по 19.07.2025

№ **0023123**

**ОРГАН ПО СЕРТИФИКАЦИИ** RA.RU.11AM05

Орган по сертификации продукции ООО "Центр сертификации и экспертизы "Тверьже". Адрес: 390013, РОССИЯ, Рязанская обл, Рязань г, Ситниковская ул, дом 69а, 38. Телефон 8-916-423-9885, адрес электронной почты: os-tverex@yandex.ru

**ПРОДУКЦИЯ** Панели металлических трехслойных стеновых типа ПТСМ и кровельных типа ПТКМ с утеплителем из минераловатных плит.  
ТУ 25.11.23-001-74013426-2017. Серийный выпуск.

код ОК  
25.11.23.119

**СООТВЕТСТВУЕТ ТРЕБОВАНИЯМ НОРМАТИВНЫХ ДОКУМЕНТОВ**

ТУ 25.11.23-001-74013426-2017

код ТН ВЭД

**ИЗГОТОВИТЕЛЬ** Общество с ограниченной ответственностью «ЗСК Сэндвич-Панель». ОГРН: 1044800201302. ИНН: 4823025262. КПП: 481301001. Адрес: 398516, РОССИЯ, Липецкая область, Липецкий район, с. Косыревка, Орловская улица, дом 42, , телефон: +7 (4742) 76-79-76, адрес электронной почты: zskl@mail.ru.

**СЕРТИФИКАТ ВЫДАН** Общество с ограниченной ответственностью «ЗСК Сэндвич-Панель». ОГРН: 1044800201302, ИНН: 4823025262, КПП: 481301001. Адрес: 398516, РОССИЯ, Липецкая область, Липецкий район, с. Косыревка, Орловская улица, дом 42, офис 103, телефон: +7 (4742) 76-79-76, адрес электронной почты: zskl@mail.ru.

**НА ОСНОВАНИИ**

Протокол испытаний № 010/А-20/07/22 от 20.07.2022 года, выданный Испытательной лабораторией "Вега-тест" (аттестат РОСС RU.31578.04ОЛН0.ИЛ23)



### ДОПОЛНИТЕЛЬНАЯ ИНФОРМАЦИЯ

Схема сертификации: Ic



Руководитель органа

*[Signature]*  
подпись

М.А. Шурпова

инициалы, фамилия

Эксперт

*[Signature]*  
подпись

А.А. Белянин

инициалы, фамилия

Сертификат не применяется при обязательной сертификации



СИСТЕМА ДОБРОВОЛЬНОЙ СЕРТИФИКАЦИИ «ПРИБОР-ЭКСПЕРТ»  
Per. № РОСС RU.51578.04ОЛНО от 16.11.2016 г.



## СЕРТИФИКАТ СООТВЕТСТВИЯ

№ РОСС RU.AM05.H18628

Срок действия с 14.09.2022 по 13.09.2025

№ 0022764

ОРГАН ПО СЕРТИФИКАЦИИ RA.RU.11AM05

Орган по сертификации продукции ООО "Центр сертификации и экспертизы "Тверьэкс". Адрес: 390013, РОССИЯ, Рязанская обл, Рязань г, Ситниковская ул, дом 69а, 38. Телефон 8-916-423-9885, адрес электронной почты: os-tverex@yandex.ru

**ПРОДУКЦИЯ** Панели металлических трехслойных стеновых типа ПТСП и кровельных типа ПТКП с утеплителем из пенополиизоцианурата.  
ТУ 25.11.23-001-74013426-2017, Серийный выпуск.

КОД ОК  
25.11.23

**СООТВЕТСТВУЕТ ТРЕБОВАНИЯМ НОРМАТИВНЫХ ДОКУМЕНТОВ**  
ТУ 25.11.23-001-74013426-2017

КОД ТН ВЭД

**ИЗГОТОВИТЕЛЬ** Общество с ограниченной ответственностью «ЗСК Сэндвич-Панель». ОГРН: 1044800201302, ИНН: 4823025262, КПП: 481301001. Адрес: 398516, РОССИЯ, Липецкая область, Липецкий район, с. Косыревка, Орловская улица, дом 42, , телефон: +7 (4742) 76-79-76, адрес электронной почты: zskl@mail.ru.

**СЕРТИФИКАТ ВЫДАН** Общество с ограниченной ответственностью «ЗСК Сэндвич-Панель». ОГРН: 1044800201302, ИНН: 4823025262, КПП: 481301001. Адрес: 398516, РОССИЯ, Липецкая область, Липецкий район, с. Косыревка, Орловская улица, дом 42, офис 103, телефон: +7 (4742) 76-79-76, адрес электронной почты: zskl@mail.ru.

**НА ОСНОВАНИИ**

Протокол испытаний № 003/С-14/09/22 от 14.09.2022 года, выданный Испытательной лабораторией "Вега-тест" (аттестат РОСС RU.51578.04ОЛНО.ИЛ23)



**ДОПОЛНИТЕЛЬНАЯ ИНФОРМАЦИЯ**  
Схема сертификации: 1с



Руководитель органа

*(Signature)*  
Подпись

М.А. Шуршова

инициалы, фамилия

Эксперт

*(Signature)*  
Подпись

А.А. Белянин

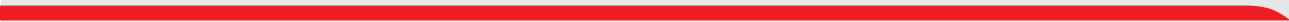
инициалы, фамилия

Сертификат не применяется при обязательной сертификации









ДЛЯ ЗАМЕТОК

---

---

---

---

---

---

---

---

---

---

---

---

---

---

---

---

---

---

---

---

---

---

---

---

---

---

---

---

---

---





ДЛЯ ЗАМЕТОК

---

---

---

---

---

---

---

---

---

---

---

---

---

---

---

---

---

---

---

---

---

---

---

---

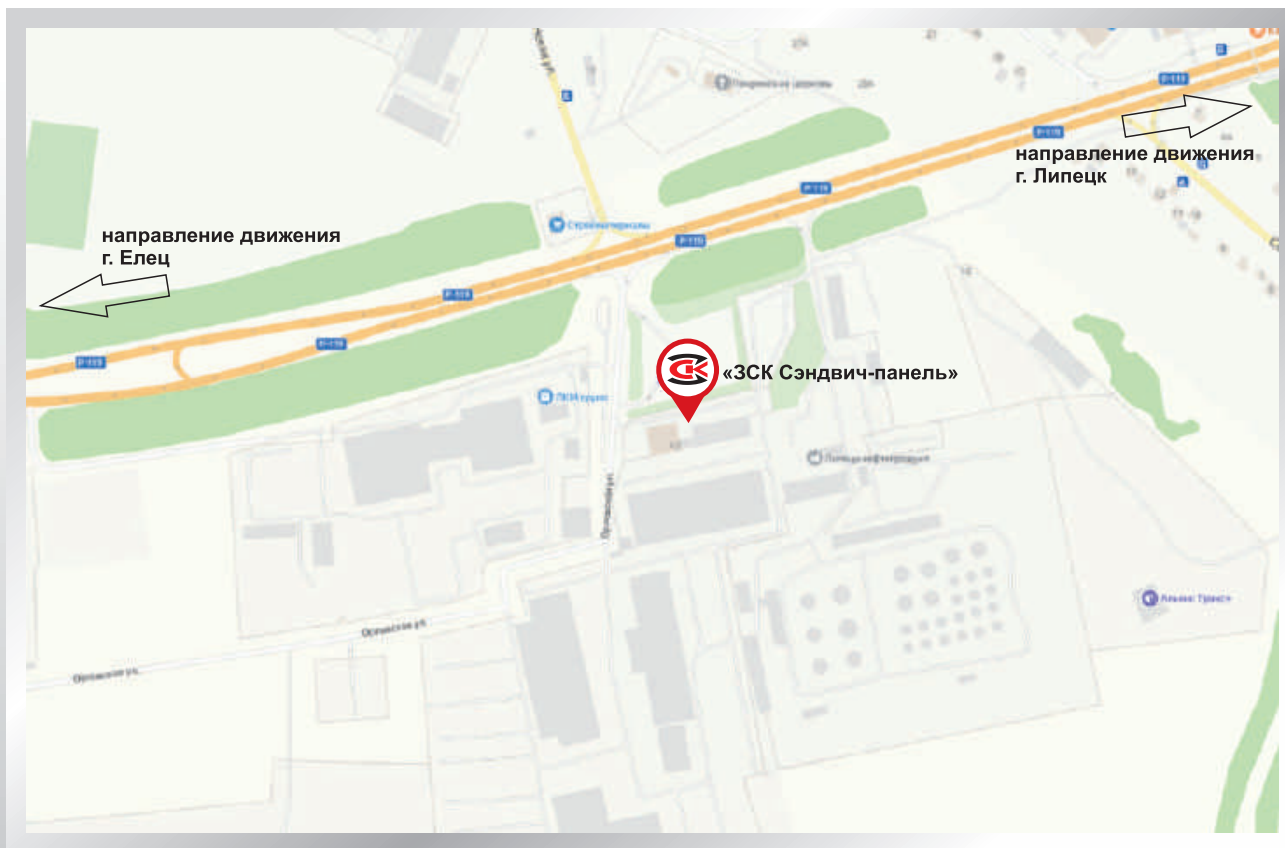
---

---

---



## Схема проезда к «ЗСК Сэндвич-панель»:



**ЗСК  
СЭНДВИЧ-  
ПАНЕЛЬ**



приемная: (4742) 76-79-99, 76-78-80  
отдел сбыта: (4742) 76-78-56, 76-78-57



Липецкая область, Липецкий район,  
с. Косыревка, ул. Орловская, д.42, офис 103



[zsk-sp@yandex.ru](mailto:zsk-sp@yandex.ru)