



## Трубчатый СНЕГОЗАДЕРЖАТЕЛЬ



**Снегозадержатели** – оптимальное *решение проблемы внезапного обвала снега* с кровли в весенний период. Благодаря снегозадержателям тяжелые снежные массы *падают с крыши не лавиной, а постепенно и равномерно*, не повреждая при этом кровельное покрытие, и не угрожают безопасности окружающих.

**Снегозадержатели** обязательно устанавливаются в следующих случаях: в тех местах, где *сход снежных масс* может угрожать здоровью людей, водосливная система (водоприемные желоба), над автомобильными стоянками.

**Снегозадержатель** *монтируется в зоне стены здания. До основного процесса монтажа профнастила необходимо установить по скату дополнительные опорные доски*, для того, чтобы в дальнейшем к ним прикрепить снегоуловитель (*рекомендуется болтовое соединение*).

В России снегозадержатели только входят в обиход, в то время как в Европе они уже давно стали привычным элементом конструкции любого здания. Более того, в Европе при *отсутствии снегозадержателей здание не может быть введено в эксплуатацию*.

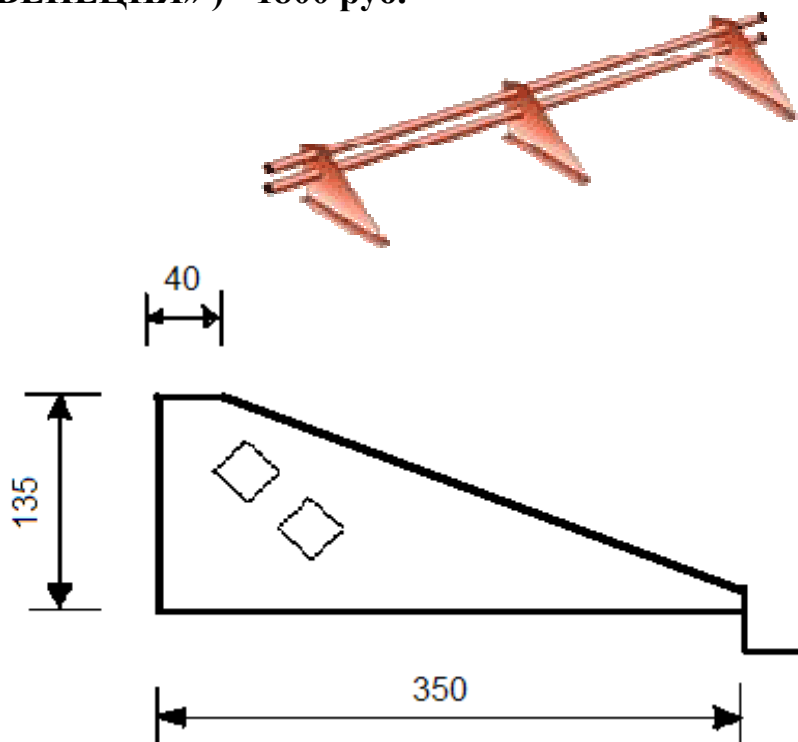


**Трубчатый снегозадержатель «СТАНДАРТ» для металлочерепицы «МОНТЕРРЕЙ», «СУПЕРМОНТЕРРЕЙ» и проф. листа (С-10, С-21):**

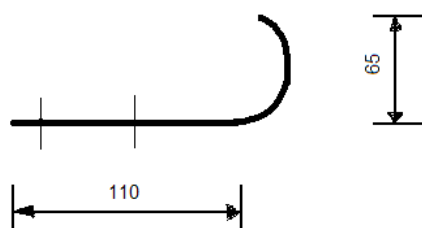
- |                                |       |
|--------------------------------|-------|
| • Труба 25x25 мм L= 2м         | 2 шт. |
| • Заглушка трубы               | 4 шт. |
| • Кронштейн                    | 3 шт. |
| • Прокладка под кронштейн      | 6 шт. |
| • Саморез (для фиксации трубы) | 6 шт. |

**Стоимость комплекта «СТАНДАРТ» - 1750 руб.**

**Стоимость комплекта «СТАНДАРТ +» (с доп. шайбами EPDM для металлочерепицы «МОНТЕРРЕЙ-ЛЮКС», МОНТЕРРЕЙ –ЛЮКС-250», «ВЕНЕЦИЯ» ) - 1800 руб.**



**Снегостопор для мягкой кровли**



*Снегозадержатель окрашен по современной технологии порошковой покраски, что гарантирует коррозионную устойчивость и долговечность.*

*Основные цвета представлены по каталогу RAL и полностью совпадают с металлочерепицей и профнастилом.*