



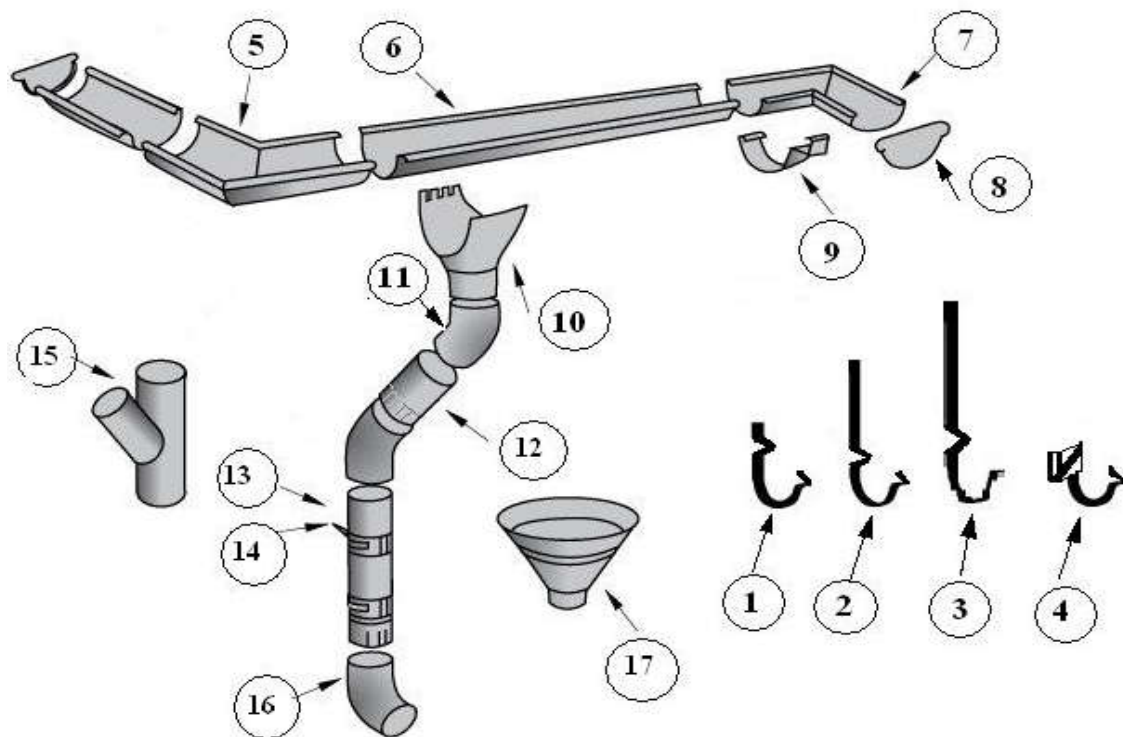
прайс от 13.09.2023 г

Малого диаметра 125/90

Большого диаметра 150/100

№	Наименование	Ед.изм	Цена.руб
1	Полукруглый желоб,125мм, 3м	шт.	1045
2	Соединитель желоба,125мм	шт.	200
3	Заглушка желоба ,125мм	шт.	140
4	Угол желоба внутр/внешн, 90°	шт.	695
5	Воронка, 125/90мм	шт.	380
6	Крюк длинный 125/310 мм	шт.	325
7	Крюк короткий 125 мм	шт.	225
8	Круглая труба, 90мм, 3м	шт.	1315
9	Круглая труба, 90мм, 2м	шт.	895
10	Круглая труба соедин., 90мм,1м	шт.	420
11	Колено 60°, 90мм	шт.	365
12	Колено стока, 90мм	шт.	385
13	Кронштейн трубы (на кирпич), 90мм	шт.	190

№	Наименование	Ед.изм	Цена.руб
1	Полукруглый желоб, 150мм,3м	шт.	1340
2	Соединитель желоба,150мм	шт.	280
3	Заглушка желоба ,150мм	шт.	180
4	Угол желоба внутр/внешн, 90°	шт.	1600
5	Воронка, 150/100мм	шт.	520
6	Крюк длинный 150/320мм	шт.	370
7	Крюк короткий 150/175	шт.	290
8	Круглая труба, 100мм, 3м	шт.	1500
9	Круглая труба, 100мм, 2м	шт.	960
10	Круглая труба соедин., 100мм,1м	шт.	500
11	Колено 60°, 100мм	шт.	475
12	Колено стока, 100мм	шт.	510
13	Кронштейн трубы (на кирпич), 100мм	шт.	235



1. Крюк карнизный D: 150x175

2. Крюк D: 150x320

3. Крюк D: 125x310

4. Крюк карнизный 3D D:125

5. Угол желоба внешний D: 125/150 90,135

6. Желоб полукруглый D:125/150 (3м)

7. Угол желоба внутренний D:125/150 90, 135

8. Заглушка желоба D: 125/150

9. Соединитель желоба D: 125/150

10. Воронка желоба D: 125/150

11. Колено D: 90/150 60

12. Труба круглая D: 90/100 (1м, 2м, 3м)

13. Кронштейн трубы D: 90/100

14. Клин кронштейна трубы

15. Тройник трубы D: 90/100

16. Колено стока D: 90/100 60

17. Воронка водосборная D: 250x90, 300x100