

Трубчатый СНЕГОЗАДЕРЖАТЕЛЬ



Снегозадержатели – оптимальное *решение проблемы внезапного обвала снега* с кровли в весенний период. Благодаря снегозадержателям тяжелые снежные массы *падают с крыши не лавиной, а постепенно и равномерно*, не повреждая при этом кровельное покрытие, и не угрожают безопасности окружающих.

Снегозадержатели обязательно устанавливаются в следующих случаях: в тех местах, где *сход снежных масс* может *угрожать здоровью людей, водосливная система* (водоприемные желоба), над *автомобильными стоянками*.

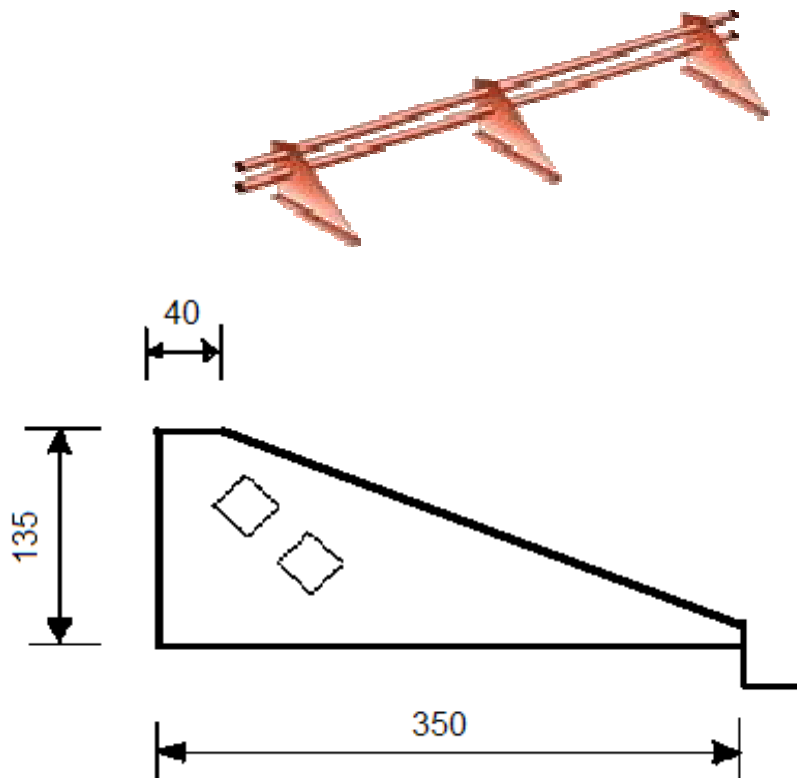
Снегозадержатель *монтируется в зоне стены здания*. До основного процесса монтажа профнастила необходимо установить по скату *дополнительные опорные доски*, для того, чтобы в дальнейшем к ним прикрепить снегоуловитель (рекомендуется болтовое соединение).

В России снегозадержатели только входят в обиход, в то время как в Европе они уже давно стали привычным элементом конструкции любого здания. Более того, в Европе при *отсутствии снегозадержателей здание не может быть введено в эксплуатацию*.

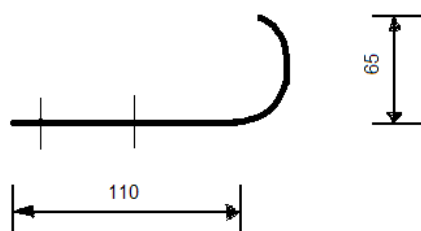
Трубчатый снегозадержатель для металлочерепицы и проф. листа:

- Труба 25x25 мм L= 2м 2 шт.
- Заглушка трубы 4 шт.
- Кронштейн 3 шт.
- Прокладка под кронштейн 6 шт.
- Саморез (для фиксации трубы) 6 шт.

Стоимость комплекта 1175 руб.



Снегостопор для мягкой кровли



Снегозадержатель окрашен по современной технологии порошковой покраски, что гарантирует коррозионную устойчивость и долговечность. Основные цвета представлены по каталогу RAL и полностью совпадают с металлочерепицей и профнастилом.